

GREEN box Net

sestava regulátorů variabilního průtoku vzduchu (VAV)

Charakteristika systému:

Sestava dvou regulátorů průtoku variabilního průtoku vzduchu (VAV) s měřením průtoku a **přímou komunikační vazbou** na větrací jednotku.

Inteligentní obousměrná komunikace mezi regulátory a centrální jednotkou umožňuje v reálném čase plynulou optimalizaci otáček ventilátorů podle aktuálních průtokových požadavků a okamžité polohy klapky regulátorů. Řešení je navrženo pro provoz v různých typech budov, kde je potřeba spolehlivá výměna vzduchu a vysoký uživatelský komfort. Uplatní se v bytových i veřejných objektech, jako jsou hotely, nemocnice, školy či obchodní centra.

Přednosti tlakově nezávislého systému řízení:

- Maximální energetické efektivity
- Minimalizaci tlakových ztrát na klapkách regulátorů průtoku
- Významně snižuje riziko aerodynamického hluku v celém systému
- Možnost rozpočítávání provozních nákladů
- Vzdálené ovládání a správa celého systému

Přednosti regulátorů průtoku:

- Přesné měření průtoku i při nízkých průtocích vzduchu
- Jednoduchá instalace, uvedení do provozu a údržba
- Možnost dohřívání vzduchu dle požadavku zákazníka



GREEN box Net

- Pokročilá regulace aMotion
- Široký výběr volitelného příslušenství
- Intuitivní a uživatelsky přívětivé ovládání

Parametry regulátorů průtoku:

- Dimenze tubusů DN 100, 125, 160, 200, 250, 315, 400
- Pracovní rozsah měřitelných průtoků 4–3166 m³/h (při rychlostech 0,2–7 m/s)
- Těsnost pláště DN 100–400 ATC4(B) (dle EN 1751)
- Těsnost listu DN 100–160 třída 2 (dle EN 1751)
DN 200–400 třída 3 (dle EN 1751)
- Přesnost měření DN 100–160 ± 2% (při 3 m/s)
DN 200–400 ± 5% (při 3 m/s)

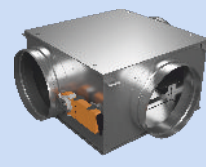
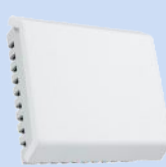
SESTAVA GREEN BOX NET



- **2x GREEN box UNI** (přívod a odvod) – tubus s regulační klapkou, servopohonem a měřením průtoku vzduchu
- **1x řídicí modul s regulační úrovní Net** obsahující zdroj napětí, svorkovnici a řídicí základovou desku

MOŽNOSTI OVLÁDÁNÍ

- Nástěnný ovladač aDot
- Signály z tlačítek/spínačů pro změnu výkonu větrání
- Čidla kvality vzduchu (CO₂, rH, VOC, PIR)
- Zónové nebo přepínací klapky
- Vzdálené ovládání přes mobilní aplikaci (podmínka připojení systému na internetovou síť)
- Možnost integrace s nadřazenými systémy regulace (Loxone, Somfy, obecný Modbus)



NÁVRHOVÝ SOFTWARE



Pro podrobný návrh celého systému s GREEN boxy doporučujeme využít specializovaný návrhový program. Naleznete jej na našich internetových stránkách www.atrea.cz.

Atrea

VĚTRACÍ JEDNOTKY, REKUPERACE TEPLA

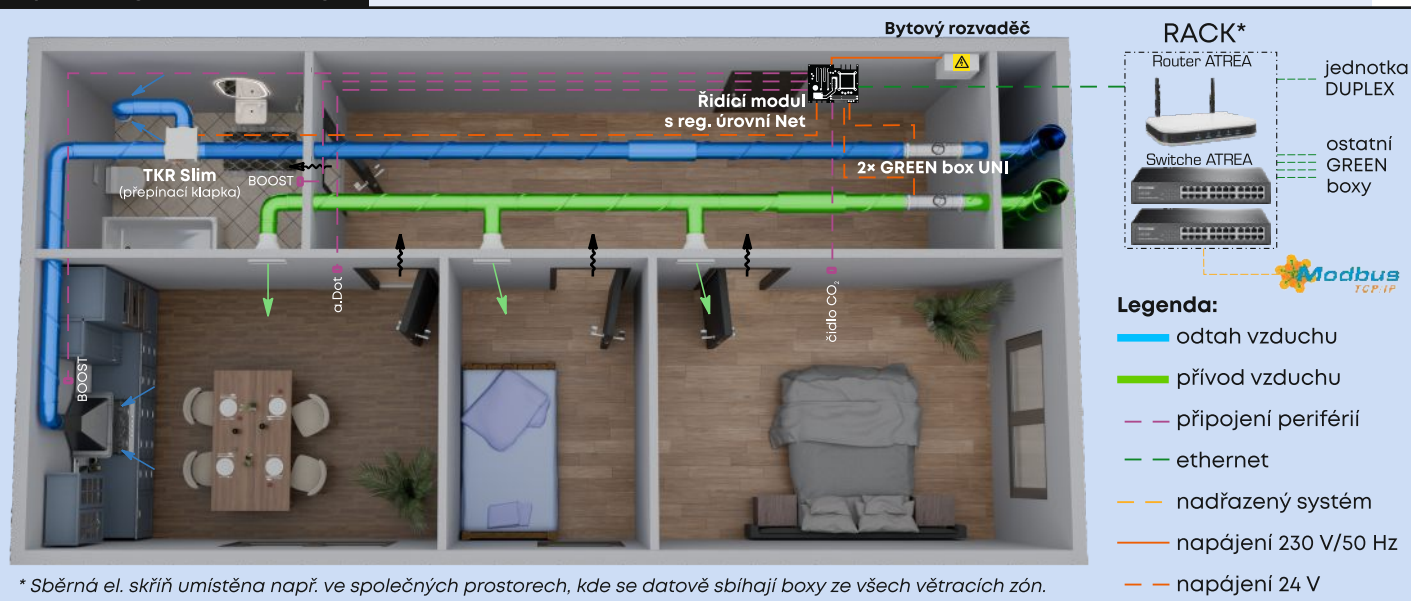
ATREA s.r.o., Čs. armády 32
466 05 Jablonec n. Nisou
Česká republika



www.atrea.cz

Tel.: +420 483 368 111
Fax: +420 483 368 112
E-mail: atrea@atrea.cz

UKÁZKOVÁ APLIKACE



K jedné centrální VZT jednotce se doporučuje připojit **maximálně 50 ks GREEN boxů Net**. Vyšší počet regulátorů může vést k nadměrné rozsáhlosti potrubní sítě, zvýšení tlakových ztrát, poklesu energetické efektivity, vyšší hlučnosti jednotky a k větší náročnosti zprovoznění a vyregulování systému.

Při vyšším požadavku na počet regulátorů průtoku k jedné VZT jednotce se prosím obraťte na development@atrea.cz

KONSTRUKCE GREEN BOXŮ NET

Konstrukční provedení tubusů GREEN box UNI (dvě řešení dle DN)

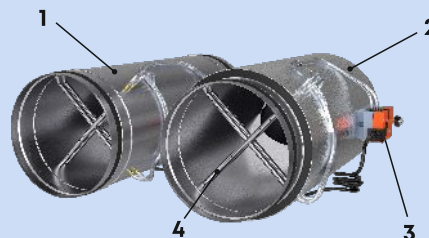
GREEN box UNI tubus DN 100–160



Legenda:

- tubus z pozinkového plechu
- variantně s tepelně-parotěsnou izolací tl. 13 mm
- integrovaný servopohon s regulační klapkou a měřením průtoku prostřednictvím termoanemometru (uvnitř tubusu)
- vsuvka rozměru vnitřní spojky
- spona s těsněním

GREEN box UNI tubus DN 200–400



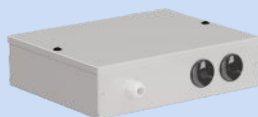
Legenda:

- tubus z pozinkového plechu
- variantně s tepelně-parotěsnou izolací tl. 13 mm
- externí servopohon s regulační klapkou
- měření průtoku přes tlakovou diferenci

Konstrukční provedení řídicího modulu s regulační úrovní Net

Provedení plechové

- nízká konstrukční výška 75 mm
- IP 30



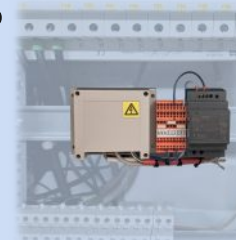
Provedení plastové

- vhodné do prostoru s vyšší vlhkostí
- IP 54



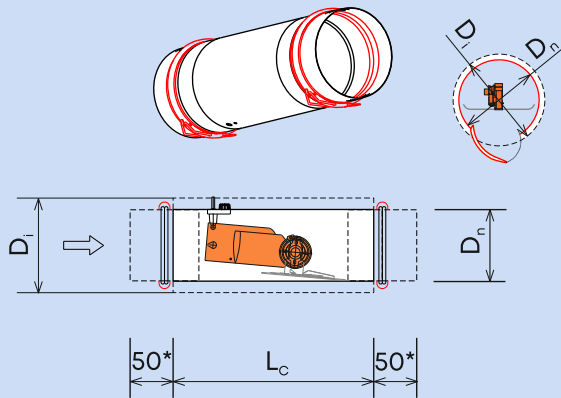
Modul na DIN lištu

- vyžaduje 13 pozic (modulů)
- IP 20

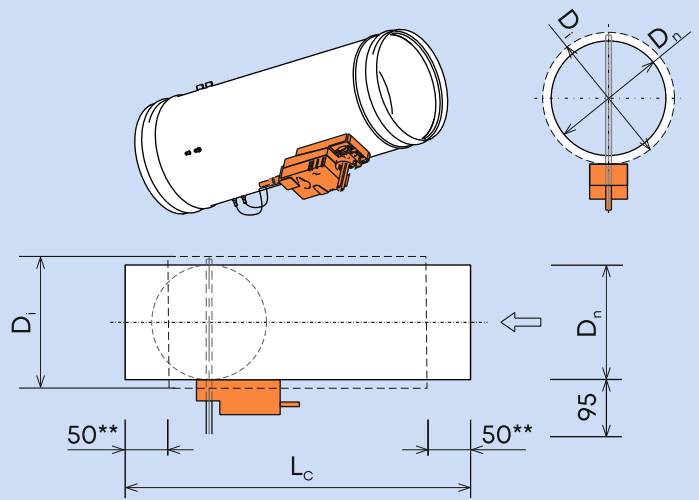


ROZMĚROVÁ SCHÉMATA A PŘEVODNÍ GREEN BOXU UNI – DN 100–400

GREEN box UNI tubus DN 100–160



GREEN box UNI tubus DN 200–400



spona servopohon

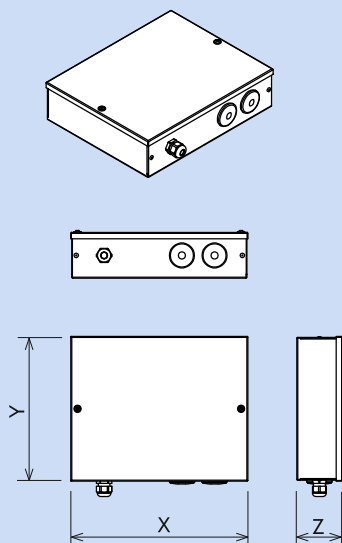
* kruhové hrdlo s pryžovým těsněním + spona

** kruhové hrdlo s pryžovým těsněním

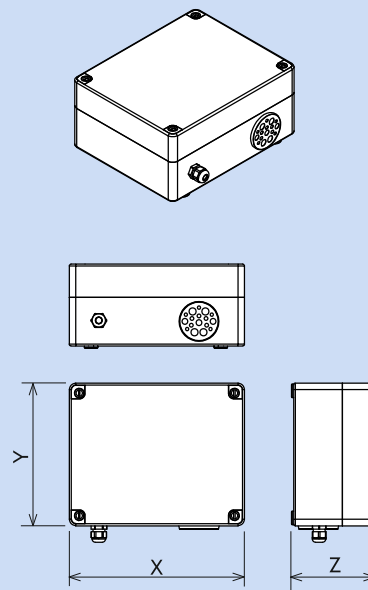
| Název tubusu | $\varnothing D_n$ (mm) | $\varnothing D_i$ (mm) | L_c (mm) | Napojení |
|----------------------------|------------------------|------------------------|------------|---|
| GREEN box UNI tubus DN 100 | 100 | 130 | 410 | L _c + 2 × 50 mm (tubus + spony) |
| GREEN box UNI tubus DN 125 | 125 | 155 | 410 | |
| GREEN box UNI tubus DN 160 | 160 | 190 | 410 | |
| GREEN box UNI tubus DN 200 | 200 | 230 | 550 | bez spon (přímé napojení) |
| GREEN box UNI tubus DN 250 | 250 | 280 | 650 | |
| GREEN box UNI tubus DN 315 | 315 | 345 | 700 | |
| GREEN box UNI tubus DN 400 | 400 | 430 | 700 | |

ROZMĚROVÁ SCHÉMATA A PŘEVODNÍ ŘÍDICÍHO MODULU – PLECHOVÉ / PLASTOVÉ

Řídicí modul (plechové provedení)



Řídicí modul (plastové provedení)



| Název řídicího modulu | X (mm) | Y (mm) | Z (mm) |
|---|--------|--------|--------|
| GREEN box Net řídicí modul (plechové provedení) | 273 | 223 | 75 |
| GREEN box Net řídicí modul (plastové provedení) | 270 | 220 | 130 |



Pokud je řídicí modul (plastové/plechové provedení) samostatně, je doporučený rozměr revizního otvoru min. 300×300 mm.

TECHNICKÁ DATA

TECHNICKÉ PARAMETRY – TUBUSY

| GREEN box UNI tubus DN 100–400 | | DN 100 | DN 125 | DN 160 | DN 200 | DN 250 | DN 315 | DN 400 |
|--------------------------------|------------------------------|--|-----------------|-----------------|--------------------------|----------|----------|----------|
| Konstrukce tubusu | Hmotnost | 2 kg | 2 kg | 3 kg | 3 kg | 5 kg | 6 kg | 8 kg |
| | Rozměr připojovacího hrdla * | Ø 100 mm | Ø 125 mm | Ø 160 mm | Ø 200 mm | Ø 250 mm | Ø 315 mm | Ø 400 mm |
| | Izolace | regulátory jsou vyráběny s izolací i bez | | | | | | |
| Servopohon | Přívodní/odvodní | Belimo CMV100MP | Belimo CMV125MP | Belimo CMV160MP | Belimo LMV-D3.MP | | | |
| | Max. příkon | 1,5 W | 1,5 W | 1,5 W | 2 W | 2 W | 2 W | 2 W |
| | Pozice | integrováný v tubusu | | | externí na plášti tubusu | | | |
| Parametry el. připojení | Napájení | 24 V | | | | | | |

* Přímé napojení na potrubí (vnitřní průměr dle ČSN EN 1506)

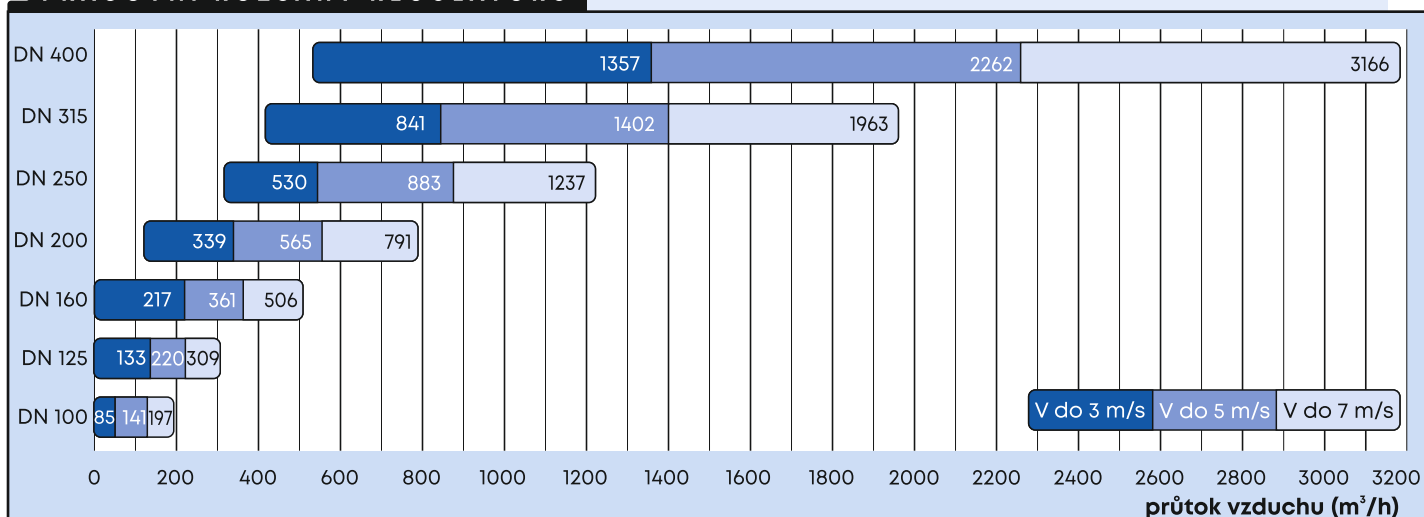
i Tubus lze dodat v provedení s parotěsnou kaučukovou izolací.

TECHNICKÉ PARAMETRY – ŘÍDICÍ MODULY

| Typ řídicího modulu GREEN box Net | Plastové | Plechové | Modul na DIN lištu |
|-----------------------------------|--|----------|--------------------|
| Jištění | 1x4 A char. B | | |
| Příkon | 60 W | | |
| Krytí | IP54 | IP30 | IP20 |
| Napájení | 230 V / 50 Hz | | |
| Zdroj řídicích prvků | 24 V | | |
| Maximální zatížení zdroje | 2 A | | |
| Vstup | 2x Analogový (0-10V)/3 x Digitální (0/1) | | |
| Výstup | 1x Analogový (0-10V)/1 x Digitální (0/1) | | |
| Komunikační propojení servopohonů | Komunikační propojení řídicích modulů a tubusů je prostřednictvím protokolu MP-Bus | | |
| Regulace | aMotion | | |
| Ovládání | Webové rozhraní / Mobilní aplikace Ovladač aDot (volitelně) | | |

i Signály z digitálního vstupu a výstupu jsou beznapěťové.

PRACOVNÍ ROZSAHY REGULÁTORŮ



- Graf znázorňuje rozsah průtoků vzduchu v celém pracovním pásmu jednotlivých GREEN box UNI.
 - Každý GREEN box UNI má definovanou minimální hranici měřitelnosti, označovanou jako V_{min} . Jedná se o nejnižší průtok vzduchu, při kterém je GREEN box UNI ještě schopen měřit a regulovat množství vzduchu.
 - Hodnota V_{max} představuje maximální průtok vzduchu, se kterým je daný GREEN box UNI schopen pracovat. Pro každé DN odpovídá tato hodnota proudění vzduchu o rychlosti 7 m/s.
 - V každém projektu je pro konkrétní GREEN box UNI stanoveno návrhové množství vzduchu, které se označuje jako V_{nom} nebo V_{navrh} . Tato hodnota je následně regulátoru nastavena jako nové maximum, které nebude v běžném větracím režimu překročeno.
- Při dimenzování regulátoru průtoků je nezbytné zohlednit jeho pracovní rozsah a schopnost efektivně regulovat průtok vzduchu, zejména pak minimální měřitelný průtok (V_{min}). Předimenzování se nedoporučuje, jelikož může negativně ovlivnit regulační schopnosti, přesnost měření a akustický výkon vygenerovaný škrčením průtoků vzduchu.

VÝKONOVÁ CHARAKTERISTIKA

Tabulka uvádí hodnoty průtoků vzduchu v m³/h. Při dimenzování regulátoru je nutné zohlednit rychlost proudění vzduchu, která je stanovena pro jednotlivé typy budov (viz níže).

| DN | V _{min} | V _{max} při 3 m/s | V _{max} při 5 m/s | V _{max} při 7 m/s |
|-----|------------------|-------------------------------|-------------------------------|-------------------------------|
| 100 | 4 | 85 | 141 | 197 |
| 125 | 7 | 133 | 220 | 309 |
| 160 | 11 | 217 | 361 | 506 |
| 200 | 158 | 339 | 565 | 791 |
| 250 | 247 | 530 | 883 | 1237 |
| 315 | 393 | 841 | 1402 | 1963 |
| 400 | 633 | 1357 | 2262 | 3166 |

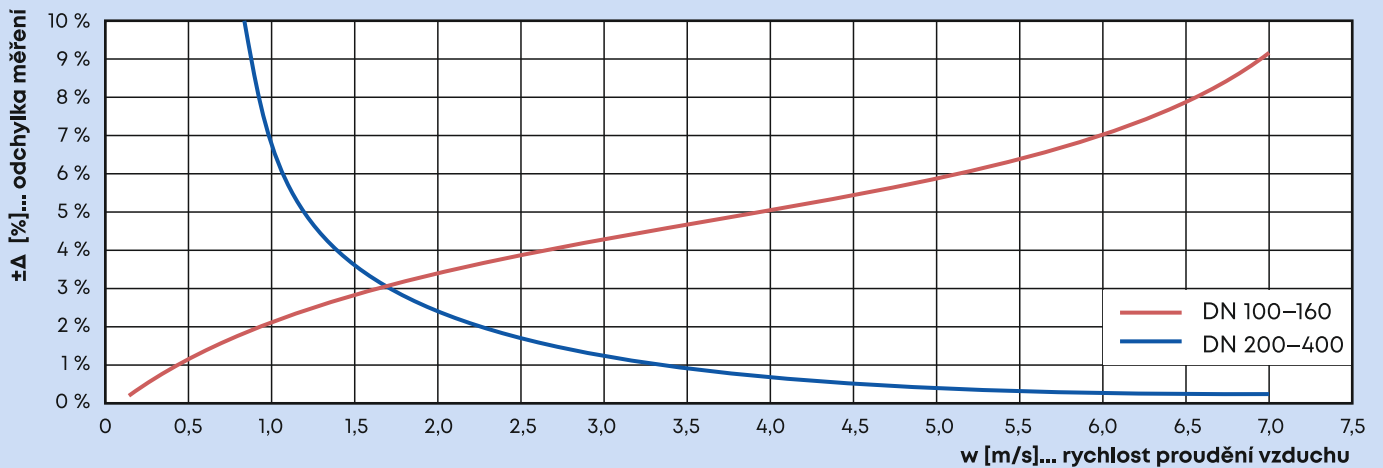
Doporučené návrhové rychlosti pro různé typy aplikací:

- 3 m/s** – bytové domy, hotely, nemocnice, kulturní objekty (např: divadla), vzdělávací a výchovná zařízení (učebny)
- 5 m/s** – obchodní centra, komunikační prostory (chodby) ve společenských budovách
- 7 m/s** – průmyslové haly, logistické prostory, sklady apod.

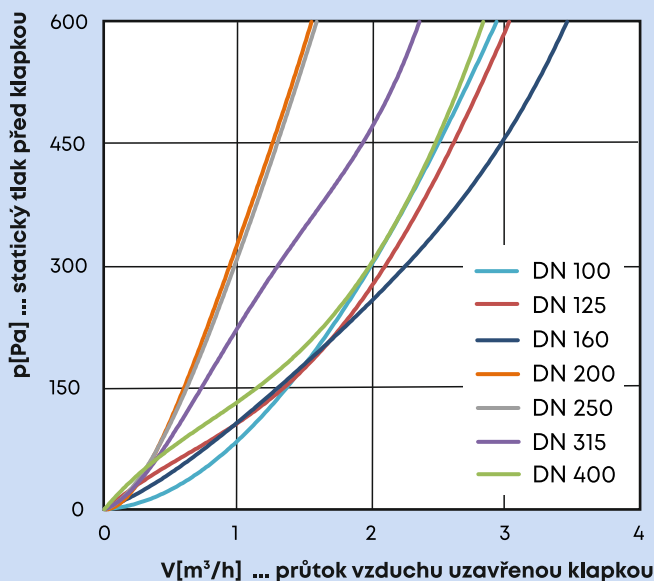
i Maximální rychlost a tím i max. nastavitelný průtok stanovuje servisní technik při zprovoznění, popřípadě ponechává tovární nastavení na rychlosti 7 m/s.

TOLERANCE MĚŘENÍ A TĚSNOSTI REGULÁTORŮ

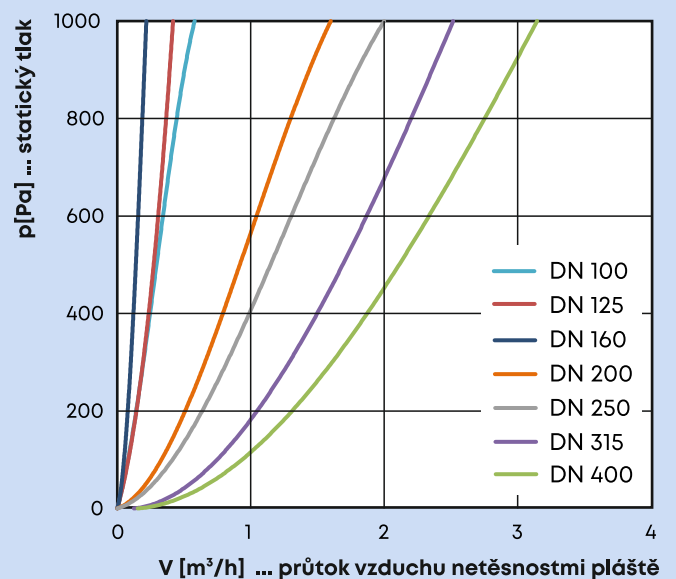
Graf závislosti odchyvky měření na rychlosti proudění vzduchu pro GREEN box UNI tubus



Graf závislosti průtoku vzduchu uzavřenou klapkou v závislosti na statickém tlaku



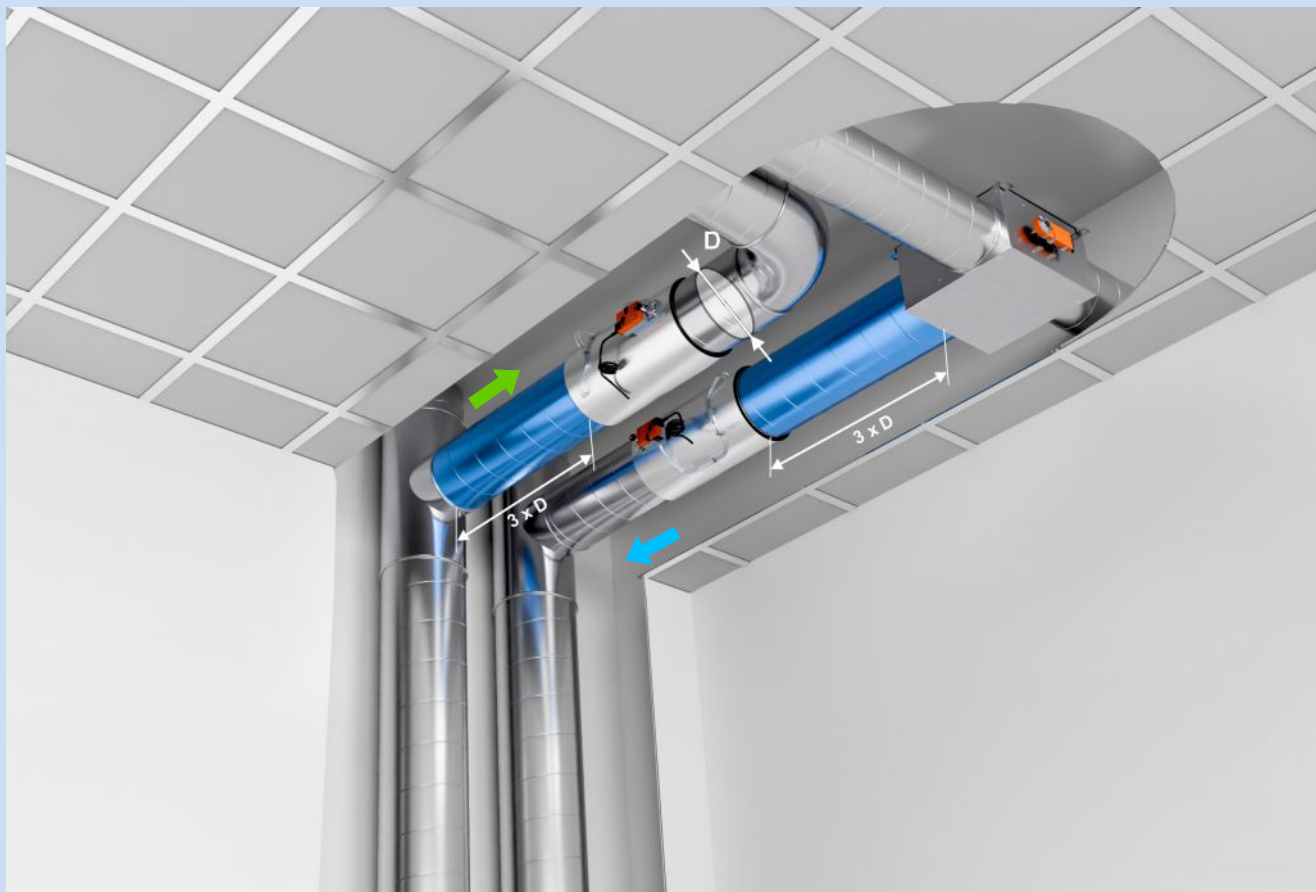
Graf závislosti průtoku vzduchu netěsnostmi pláště v závislosti na statickém tlaku



INSTALACE

- Regulátory průtoku se instalují pod strop, případně na stěnu do libovolné polohy.
- Části je nutné fixovat k nosné konstrukci. Příslušenství pro kotvení není součástí dodávky.
- Pro deklarované měření průtoku vzduchu musí být **před** nátokem do regulátoru přímý úsek potrubí o délce min. trojnásobku připojovacího průměru.
- Při použití tlumiče hluku, jako uklidňujícího úseku, je nezbytné uvažovat s navýšením odchylky měření až o 10 %.

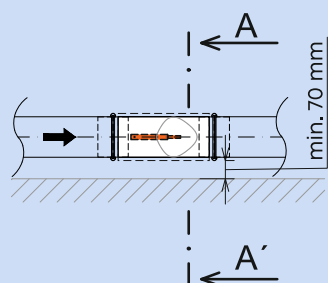
UKLIDŇUJÍCÍ ÚSEKY



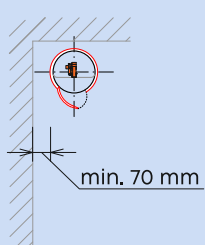
i Maximální vzdálenost mezi GREEN box UNI a el. řídicím modulem, respektive **délka kabelového propojení** od servopohonu do regulace, **nesmí přesáhnout 75 m**.

ODSTUPY

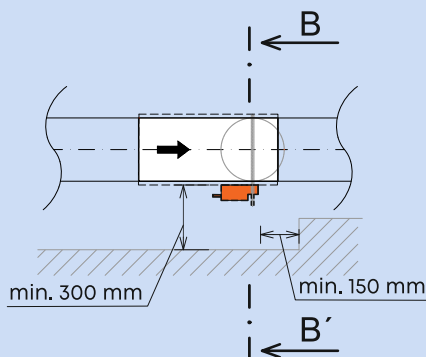
GREEN box UNI tubus DN 100–160



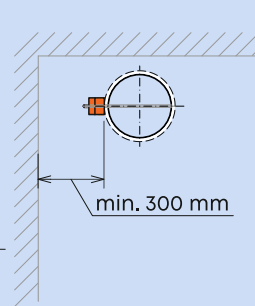
ŘEZ A-A'



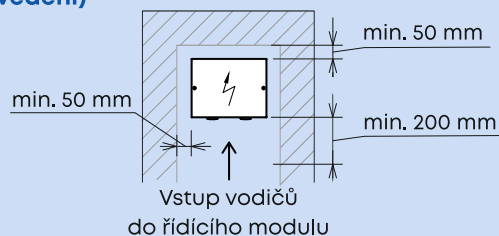
GREEN box UNI tubus DN 200–400



ŘEZ B-B'

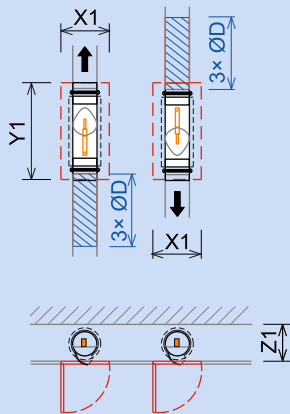


Řídicí modul (plastové/plechové provedení)



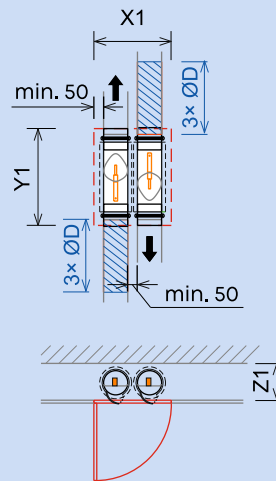
REVIZNÍ PŘÍSTUP

Odsazené GREEN box UNI *



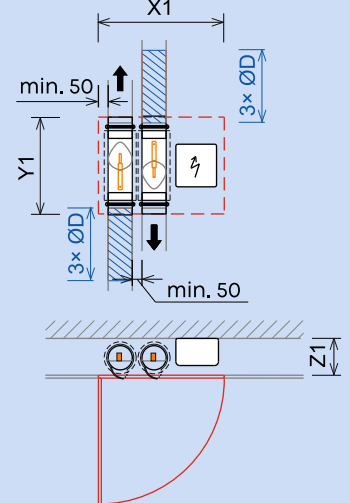
| DN | X1 | Y1 | Z1 |
|-----|-----|-----|-----|
| 100 | 250 | 500 | 155 |
| 125 | 250 | 500 | 180 |
| 160 | 300 | 500 | 210 |

GREEN box UNI u sebe nad jedním revizním otvorem *



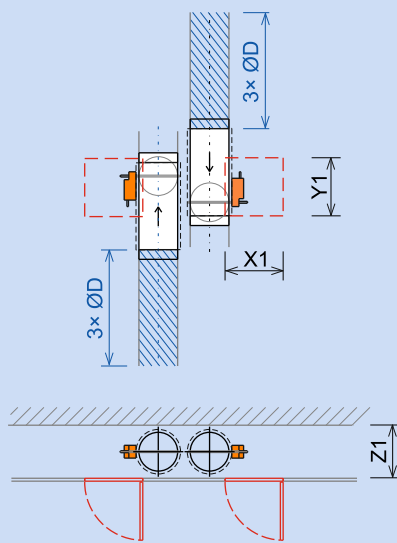
| DN | X1 | Y1 | Z1 |
|-----|-----|-----|-----|
| 100 | 400 | 500 | 155 |
| 125 | 400 | 500 | 180 |
| 160 | 500 | 500 | 210 |

GREEN box UNI u sebe s řídicím modulem (plastové provedení) nad jedním revizním otvorem



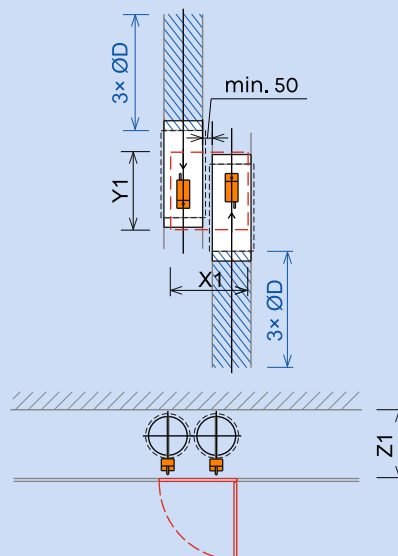
| DN | X1 | Y1 | Z1 |
|-----|-----|-----|-----|
| 100 | 600 | 500 | 155 |
| 125 | 650 | 500 | 180 |
| 160 | 700 | 500 | 210 |

Odsazené GREEN box UNI *



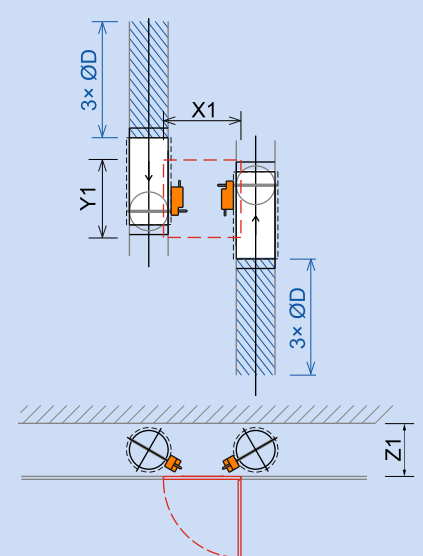
| DN | X1 | Y1 | Z1 |
|-----|-----|-----|-----|
| 200 | 300 | 300 | 240 |
| 250 | 300 | 300 | 290 |
| 315 | 300 | 300 | 355 |
| 400 | 300 | 300 | 440 |

GREEN box UNI u sebe se společným revizním otvorem *



| DN | X1 | Y1 | Z1 |
|-----|-----|-----|-----|
| 200 | 400 | 400 | 355 |
| 250 | 500 | 400 | 405 |
| 315 | 550 | 400 | 470 |
| 400 | 600 | 400 | 555 |

GREEN box UNI u sebe nad jedním revizním otvorem *



| DN | X1 | Y1 | Z1 |
|-----|-----|-----|-----|
| 200 | 400 | 400 | 240 |
| 250 | 400 | 400 | 290 |
| 315 | 400 | 400 | 355 |
| 400 | 400 | 400 | 440 |

* Pro řídicí modul (plechové provedení), je možné využít revizního vstupu pro trubky a volně jej umístit, nebo vložit do podhledu.

i Revizní otvor pro řídicí modul (plechové nebo plastové provedení), pokud bude samostatně, bude o rozměru **300×300 mm**. V případě použití trubky opatřené izolací navýšte hodnotu Z1 o 30 mm.

Je-li vzdálenost mezi trubky a řídicím modulem větší než 500 mm, je nutné prodloužit kabelové propojení dodávané z výroby.

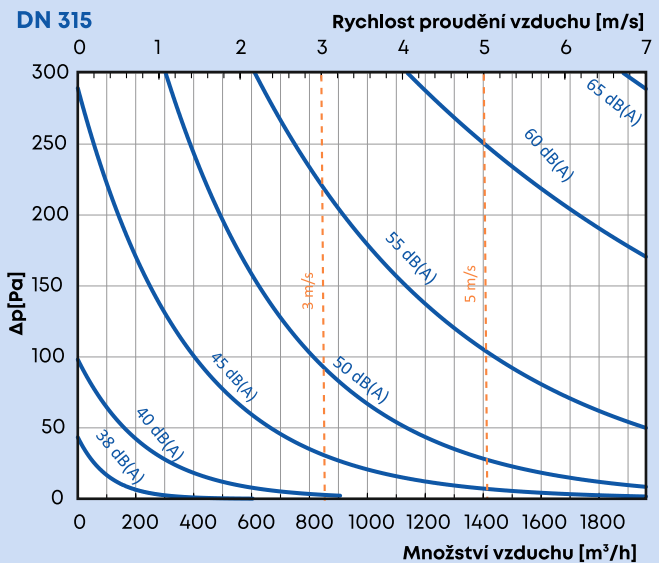
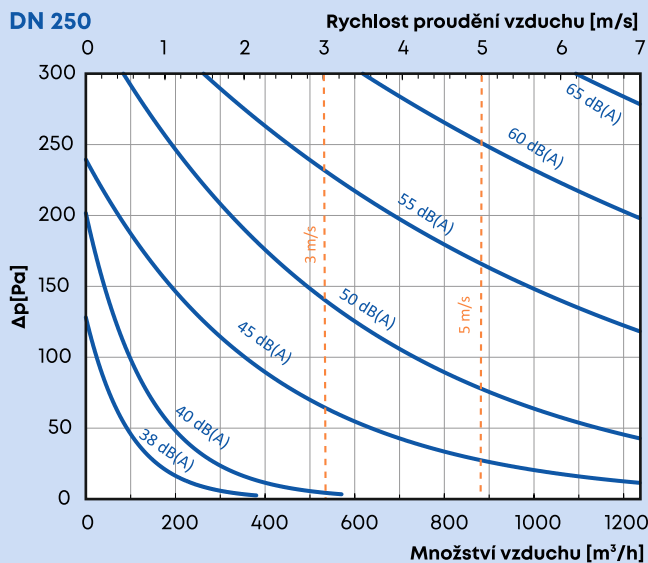
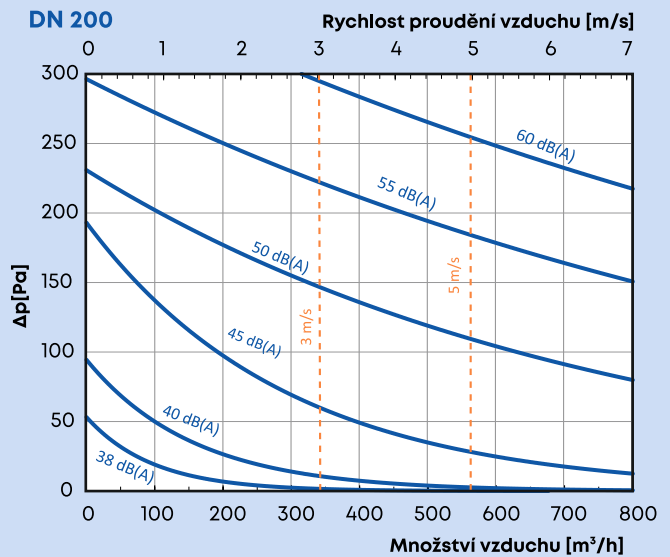
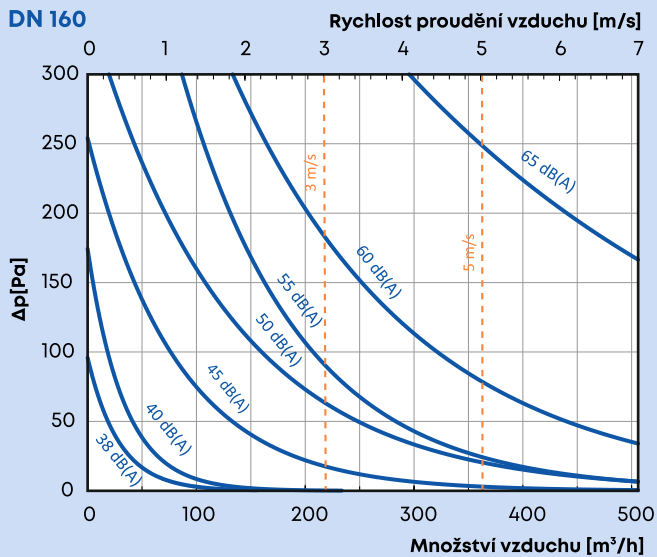
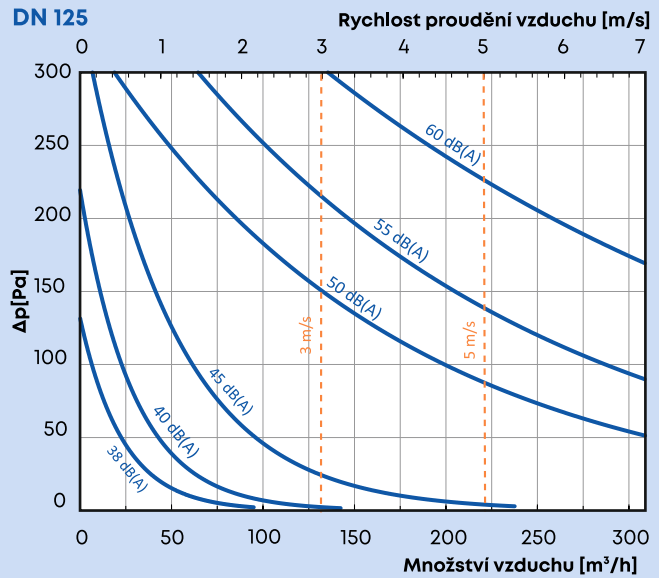
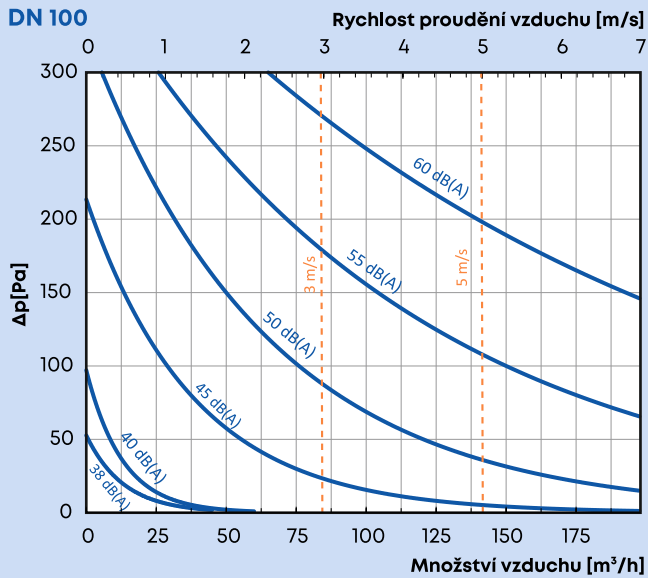
Pro stanovení výšky instalační dutiny podhledu, se doporučuje vycházet z minimální hodnoty Z1 a k ní připočítat povolený průhyb horizontální konstrukce.

Pro variantu řídicího modulu (plastové provedení) se doporučuje uvažovat se samostatným revizním otvorem.

AKUSTICKÉ PARAMETRY

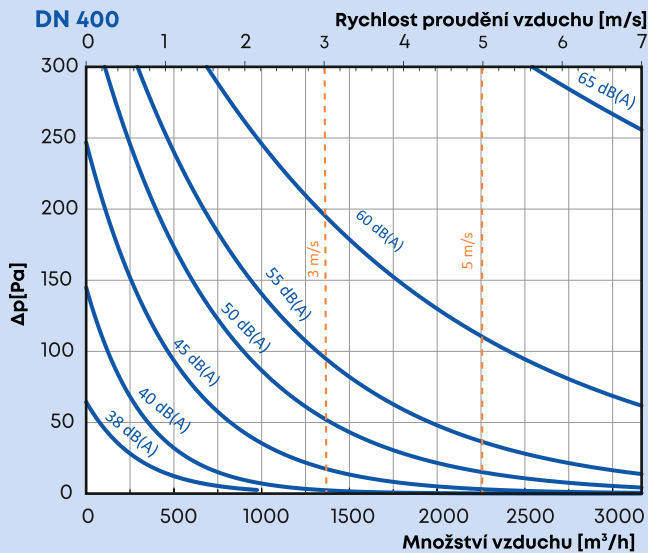
GRAFY AKUSTICKÝCH PARAMETRŮ

V grafech jsou znázorněny hladiny akustických výkonů L_{WA} [dB] vyzářených do potrubí pro jednotlivé dimenze regulátorů. Hladiny akustického výkonu jsou stanoveny dle ČSN EN ISO 5136.



AKUSTICKÉ PARAMETRY – KOMUNIKACE A ŘÍZENÍ

GRAFY AKUSTICKÝCH PARAMETRŮ



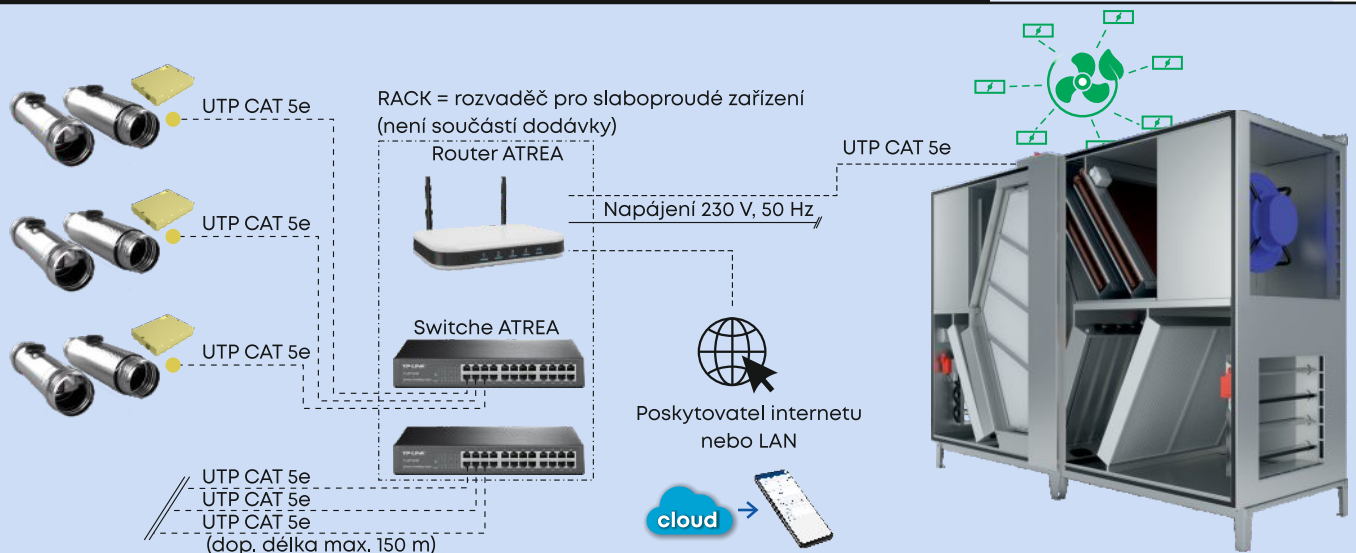
i Akustické parametry pro konkrétní pracovní body rozdělené do oktávových pásem, lze získat z návrhového softwaru.

Regulace aMotion – hlavní funkce

- Autonomní regulace pro řízení přívodního a odvodního regulátoru průtoku
- Regulace zajišťuje vyvážený průtok ("rovnoprůtok") mezi přívodem a odvodem v rámci průtokového rozsahu obou regulátorů
- Nastavení výkonu větrání a dalších parametrů pomocí intuitivního ovládní
- Využití scén větrání a týdenního programu
- Napojení externích vstupů pro změnu výkonu větrání (signály z hygienického zázemí, kuchyně, koupelny apod.)
- Ovládní zónových klapek na přívodu i odvodu vzduchu větránského prostoru
- Napojení čidel kvality vzduchu a plynulé řízení výkonu větrání dle jejich požadavků
- Vestavěný webserver či komunikace prostřednictvím cloudu ATREA, mobilní aplikace pro iOS a Android
- Standardně komunikační protokol Modbus TCP/IP pro nadřazený systém řízení (SMART home, Loxone, Somfy)
- Volitelně lze využít aplikaci aManager určenou pro správcе objektů, která umožňuje přehledný monitoring, tvorbu scénářů ovládní a sdílení přístupu k jednotlivým zařízením.



GREEN BOX NET A VZT JEDNOTKA – KOMUNIKAČNÍ TOPOLOGIE



Systém tvoří jednotlivé **GREEN boxy Net** a centrální vzduchotechnická jednotka řady **DUPLEX**.

Všechna zařízení jsou vybavena digitální regulací **aMotion** a propojena uzavřenou komunikační sítí (rozhraní ethernet). Síťové propojení zajišťuje kontinuální obousměrnou komunikaci jednotlivých prvků a jejich vzájemnou optimalizaci.

i Pro zajištění plnohodnotné komunikace systému je nutné realizovat slaboproudé propojení mezi vzduchotechnickou jednotkou a jednotlivými regulačními moduly systému GREEN box Net. Tato ethernetová síť a rozvodná skříň (RACK) včetně vybavení (patch panely, zásuvky 230V atd.) je dodávkou stavby (ESL/SLAB). RACK skříň se doporučuje umístit v technické nebo elektro místnosti, kam je nutné svést veškeré datové kabely (UTP cat.5E) jak z jednotlivých větránských zón / GREEN boxů, tak ze vzduchotechnické jednotky. Součástí dodávky ATREA jsou aktivní prvky – síťové switche a router, které se osazují do RACK skříně. Jejich specifikace (typ a počet portů) se dimenzuje podle rozsahu systému a požadovaného stupně vybavenosti.

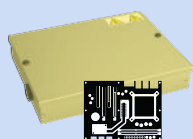
NAPÁJENÍ

- 230 V / 50 Hz (CYKY 3J×1,5)
Jištění – 4 A, char. B

GREEN box UNI

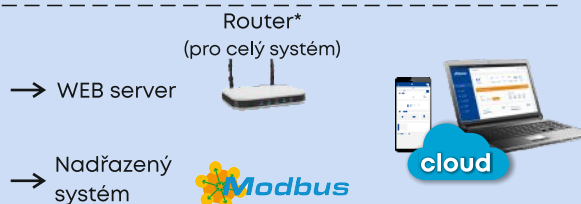
- CYSY 3O×1,5 (prodloužení) // // Kabel tubusů: Přívod – MP1
1 m, 4×0,34 mm²
- CYSY 3O×1,5 (prodloužení) // // Odvod – MP2

Řídicí modul
regulační úrovně Net



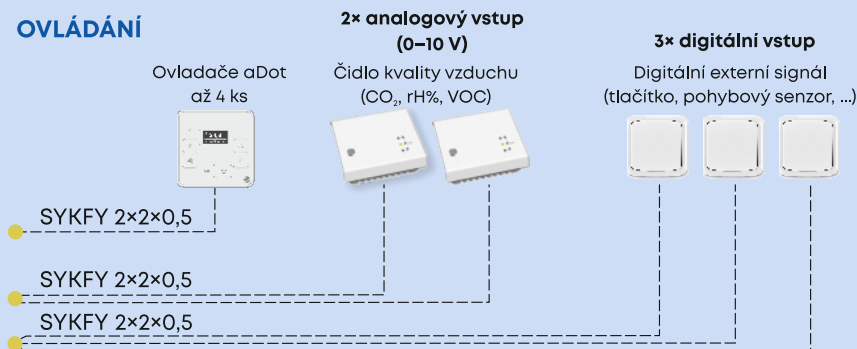
KOMUNIKACE S CENTRÁLNÍ JEDNOTKOU

- Ethernet (UTP CAT 5e) //



* Je součástí dodávky

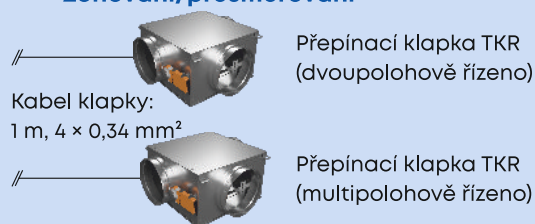
OVLÁDÁNÍ



AKTIVNÍ PRVKY (volitelné)

- CYKY 3O×1,5 (prodloužení) //
- CYKY 3O×1,5 (prodloužení) //
- SYKFY 2×2×0,5
- dle velikosti a dimenze

Zónování/přesměrování



Dohřivače



OBJEDNACÍ ČÍSLA

| | | | | | | | |
|---|--|--|--|---|--|--|---------|
|  | GREEN box UNI – tubus DN 100 – tubus DN 125 – tubus DN 160 | objednací č.: A702200 A702210 A702220 |  | TKR SLIM 125 RL – DN125 (male) | objednací č.: R150121 | | |
| | – tubus DN 100 izolovaný – tubus DN 125 izolovaný – tubus DN 160 izolovaný | A702201 A702211 A702221 | | TKR SLIM 125 T – DN125 (male) | R150122 | | |
|  | GREEN box UNI – tubus DN 200 – tubus DN 250 – tubus DN 315 – tubus DN 400 | objednací č.: A702230 A702240 A702250 A702260 | | TKR SLIM 125 RL-MP – DN125 (male) | R150123 | | |
| | – tubus DN 200 izolovaný – tubus DN 250 izolovaný – tubus DN 315 izolovaný – tubus DN 400 izolovaný | A702231 A702241 A702251 A702261 | | TKR SLIM 125 T-MP – DN125 (male) | R150124 | | |
| |  | Řídicí modul s regulační úrovní Net – plechové provedení | | objednací č.: A702810 |  | TKR SLIM 160 RL – DN160 (male) | R150161 |
| | | | | |  | TKR SLIM 160 T – DN160 (male) | R150162 |
|  | – plastové provedení | A702800 | |  | TKR SLIM 160 RL-MP – DN160 (male) | R150163 | |
| | | | |  | TKR SLIM 160 T-MP – DN160 (male) | R150164 | |
|  | – modul na DIN lištu | A702820 | |  | TKR SLIM 200 RL – DN200 (male) | R150201 | |
| | | | |  | TKR SLIM 200 T – DN200 (male) | R150202 | |
|  | Ovladač aDot – bílý – černý | objednací č.: A145551 A145550 | |  | TKR SLIM 200 RL-MP – DN200 (male) | R150203 | |
| | | | |  | TKR SLIM 200 T-MP – DN200 (male) | R150204 | |
|  | | |  | Elektrický ohřivač EPO-V | objednací č.: dle velikosti | | |
| | | |  | Router | objednací č.: A700901 | | |
| | | |  | Switch – 8 port – 24 port | objednací č.: A700905 A700906 | | |

PŘÍKLAD OBJEDNÁVKY

| Obj. č. | Popis | MJ | Množství | Cena za MJ | Cena celkem |
|---------|----------------------------------|-----|----------|------------|-------------|
| | GREEN box Net DN XXX: | | | | |
| A7022XX | GREEN box UNI tubus DN XXX | | | XX Kč | |
| A7022XX | GREEN box UNI tubus DN XXX | kpl | XX | XX Kč | XX Kč |
| A7028XX | GREEN box Net řídicí modul – XXX | | | XX Kč | |

Pokud budete objednávat GREEN box Net DN 125 a v projektu je přívodní tubus, odvodní neizolovaný a řídicím modulem v plechovém provedení, pak objednávka na 20 kompletů bude vypadat následovně:

| Obj. č. | Popis | MJ | Množství | Cena za MJ | Cena celkem |
|---------|---|-----|----------|------------|-------------|
| | GREEN box Net DN 125: | | | | |
| A702211 | GREEN box UNI tubus DN 125 izolovaný | | | - Kč | |
| A702210 | GREEN box UNI tubus DN 125 | kpl | 20 | - Kč | - Kč |
| A702810 | GREEN box Net řídicí modul – plechové provedení | | | - Kč | |

Tímto obdržíte nabídku na 20 izolovaných tubusů DN 125; 20 neizolovaných tubusů DN 125 a 20 řídicích modulů v plechovém provedení v regulační úrovni **Net**. V případě složitějších kombinací, lze volit i položkový přístup k objednávkám.

i Řídicí modul nelze objednat bez dvojice regulátorů průtoku.

SPECIFIKACE V PROJEKTU

POPIS DO TECHNICKÉ ZPRÁVY

Princip řízení větracího systému

Systém s GREEN boxy Net je založen na přímé komunikační vazbě mezi regulátory průtoku a centrální VZT jednotkou. Jednotlivé regulátory průtoku kontinuálně předávají informace o aktuálním průtoku a poloze regulačních klapek do centrální jednotky, která na základě těchto dat v reálném čase optimalizuje otáčky ventilátorů a pracovní bod celé VZT soustavy. Tím je zajištěna stabilní regulace průtoků ve větraných zónách při současné minimalizaci tlakových ztrát, eliminace provozní hluchnosti systému při maximální energetické efektivitě systému.

Přednosti systému

- optimalizace pracovního bodu ventilátorů bez nutnosti regulace konstantního tlaku v potrubní síti
- významné snížení provozní spotřeby energie
- minimalizace tlakových ztrát na regulačních klapkách
- nižší aerodynamický hluk v potrubní síti díky redukci škrncení průtoku
- vzdálený dohled a správa celého systému prostřednictvím webového rozhraní nebo mobilní aplikace
- detekce poruch a identifikace nestandardně chovajících se regulátorů průtoku
- možnost individuálního nastavení režimů a stavů větrání s prakticky neomezeným počtem variant
- možnost rozpočítávání provozních nákladů jednotlivých větraných zón
- rychlé uvedení systému do provozu a centralizovaná konfigurace

Požadavky na připravenost stavby

- realizace datové sítě ethernet (UTP CAT 5e nebo vyšší) mezi jednotlivými řídicími moduly GREEN boxy Net a centrální VZT jednotkou
- instalace RACK rozvaděče pro slaboproudá zařízení (dodávka stavby) pro umístění síťových prvků
- možnost připojení celého systému k lokální síti nebo internetu pro vzdálený přístup a servisní diagnostiku

POPIS DO VÝKAZU VÝMĚR

Pro lepší názornost je níže uveden doporučený způsob vykazování boxů pro potřeby PD.
XXX – přepište dle projektu

| Pozice | Popis | Množství | MJ | Cena za MJ | Cena celkem |
|--------|--|----------|-----|------------|-------------|
| | GREEN box Net DN XXX: Přívodní tubus Regulátor variabilního průtoku vzduchu kruhový DN XXX délky XXX s požadavkem na uklidňující úsek před vstupem do regulátoru o délce $3 \times DN$. Tubus je izolovaný kaučukovou izolací a je vybaven servopohonem umístěným uvnitř/na plášti regulátoru. Navrhovaný průtok vzduchu $V_{nom} = XXX \text{ m}^3/\text{h}$. Akustický výkon vyzářený do potrubí $L_{wa} = XX \text{ dB(A)}$. VAV regulátor je připraven pro napojení přímo do potrubí (je v rozměru vnitřní spojky dle ČSN EN 1506) | | | | |
| | Odvodní tubus Regulátor variabilního průtoku vzduchu kruhový DN XXX délky XXX s požadavkem na uklidňující úsek před vstupem do regulátoru o délce $3 \times DN$. Tubus je izolovaný kaučukovou izolací a je vybaven servopohonem umístěným uvnitř/na plášti regulátoru. Navrhovaný průtok vzduchu $V_{nom} = XXX \text{ m}^3/\text{h}$. Akustický výkon vyzářený do potrubí $L_{wa} = XX \text{ dB(A)}$. VAV regulátor je připraven pro napojení přímo do potrubí (je v rozměru vnitřní spojky dle ČSN EN 1506) | XX | kpl | XX Kč | XX Kč |
| | Řídicí modul V provedení plechovém, plastovém nebo na DIN lištu. Řídicí modul pro řízení, napájení a ovládání regulátorů průtoku umožňuje vstup až dvou nezávislých analogových vstupů 0-10 (např. senzor CO_2), až třech nezávislých externích signálů 0/1 (např. nárazové tlačítko/spínač), až čtyřech ovladačů aDot, až $2 \times$ zónová/přepínací klapka a standardně komunikace Modbus TCP/IP pro nadřazený systém řízení. Zahrnuje cloudovou službu a možnost vzdáleného ovládání v případě napojení na internet. Pro zajištění datové komunikace mezi řídicím modulem a centrální větrací jednotkou je nutné zajistit ethernetové připojení (UTP CAT 5e nebo vyšší). Napájení 230V/50 Hz, jištění $1 \times 4 \text{ A char. B}$, příkon max. 60 W. | | | | |



Výše uvedené texty jsou doporučené pro použití v projektové dokumentaci.
Pro konkrétní projekt je nutné jejich znění upravit podle individuálních požadavků.