

# GREEN box Lite

## sestava regulátorů variabilního průtoku vzduchu (VAV)

### Charakteristika systému:

Sestava dvou nezávislých regulátorů variabilního průtoku vzduchu (VAV) s měřením průtoku a autonomní regulací.

Tyto regulátory jsou navrženy pro systémy řízeného větrání **s konstantním tlakem** v potrubí bez komunikace s větracím zařízením. Přesná regulace průtoku vzduchu zajišťuje bezproblémové udržení „rovnoprůtoku“ ve větraném prostoru podle aktuálních požadavků uživatele.

Řešení je navrženo pro provoz v různých typech budov, kde je potřeba spolehlivá výměna vzduchu a vysoký uživatelský komfort. Uplatní se v bytových i veřejných objektech, jako jsou hotely, nemocnice, školy či obchodní centra.

### Přednosti regulátorů průtoku

- Přesné měření průtoku i při nízkých průtocích vzduchu
- Jednoduchá instalace, uvedení do provozu a údržba
- Pokročilá regulace aMotion
- Široký výběr volitelného příslušenství
- Intuitivní a uživatelsky přívětivé ovládání



GREEN box Lite

### Parametry regulátorů průtoku:

- Dimenze tubusů DN 100, 125, 160, 200, 250, 315, 400
- Pracovní rozsah měřitelných průtoků 4–3166 m<sup>3</sup>/h (při rychlostech 0,2–7 m/s)
- Těsnost pláště DN 100–400 ATC4(B) (dle EN 1751)
- Těsnost listu DN 100–160 třída 2 (dle EN 1751)  
DN 200–400 třída 3 (dle EN 1751)
- Přesnost měření DN 100–160 ± 2% (při 3 m/s)  
DN 200–400 ± 5% (při 3 m/s)

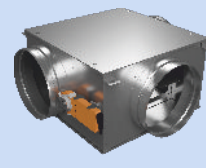
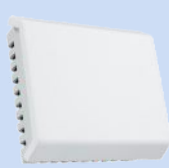
### SESTAVA GREEN BOX LITE



- **2x GREEN box UNI** (přívod a odvod) tubus s regulační klapkou, servopohonem a měřením průtoku
- **1x řídicí modul s regulační úrovní Lite** obsahující zdroj napětí, svorkovnici a řídicí základovou desku

### MOŽNOSTI OVLÁDÁNÍ

- Nástěnný ovladač aDot
- Signál z tlačítka/spínače pro změnu výkonu větrání
- Čidla kvality vzduchu (CO<sub>2</sub>, rH, VOC, PIR)
- Zónové nebo přepínací klapky
- Vzdálené ovládání přes mobilní aplikaci (podmínka připojení na lokální internetovou síť)
- Možnost integrace s nadřazenými systémy regulace (Loxone, Somfy, obecný Modbus)



### NÁVRHOVÝ SOFTWARE



Pro podrobný návrh celého systému s GREEN boxy doporučujeme využít specializovaný návrhový program. Naleznete jej na našich internetových stránkách [www.atrea.cz](http://www.atrea.cz).

**Atrea**

VĚTRACÍ JEDNOTKY, REKUPERACE TEPLA

ATREA s.r.o., Čs. armády 32  
466 05 Jablonec n. Nisou  
Česká republika



[www.atrea.cz](http://www.atrea.cz)

Tel.: +420 483 368 111  
Fax: +420 483 368 112  
E-mail: [atrea@atrea.cz](mailto:atrea@atrea.cz)

## UKÁZKOVÁ APLIKACE



K jedné centrální VZT jednotce se doporučuje připojit **maximálně 50 ks GREEN boxů Lite**. Vyšší počet regulátorů může vést k nadměrné rozsáhlosti potrubní sítě, zvýšení tlakových ztrát, poklesu energetické efektivity, vyšší hlučnosti jednotky a k větší náročnosti zprovoznění a vyregulování systému.

Při vyšším požadavku na počet regulátorů průtoku k jedné VZT jednotce se prosím obraťte na [development@atrea.cz](mailto:development@atrea.cz)

## KONSTRUKCE GREEN BOXŮ LITE

### Konstrukční provedení tubusů GREEN box UNI (dvě řešení dle DN)

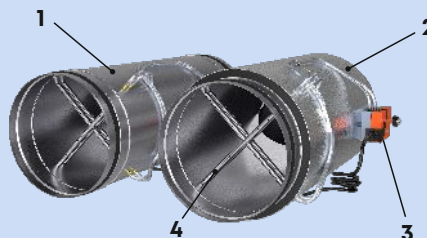
#### GREEN box UNI tubus DN 100–160



#### Legenda:

- tubus z pozinkového plechu
- variantně s tepelně-parotěsnou izolací tl. 13 mm
- integrováný servopohon s regulační klapkou a měřením průtoku prostřednictvím termoanemometru (uvnitř tubusu)
- vsuvka rozměru vnitřní spojky
- spona s těsněním

#### GREEN box UNI tubus DN 200–400



#### Legenda:

- tubus z pozinkového plechu
- variantně s tepelně-parotěsnou izolací tl. 13 mm
- externí servopohon s regulační klapkou
- měření průtoku přes tlakovou diferenci

### Konstrukční provedení řídicího modulu s regulační úrovní Lite

#### Provedení plechové

- nízká konstrukční výška 75 mm
- IP 30



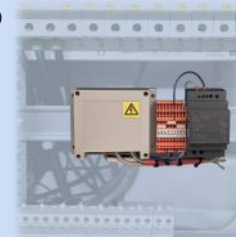
#### Provedení plastové

- vhodné do prostoru s vyšší vlhkostí
- IP 54



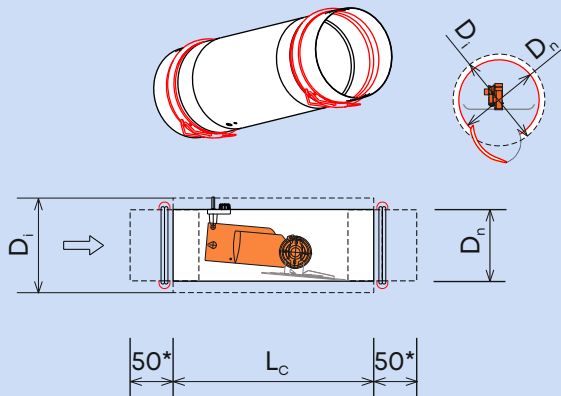
#### Modul na DIN lištu

- vyžaduje 13 pozic (modulů)
- IP 20

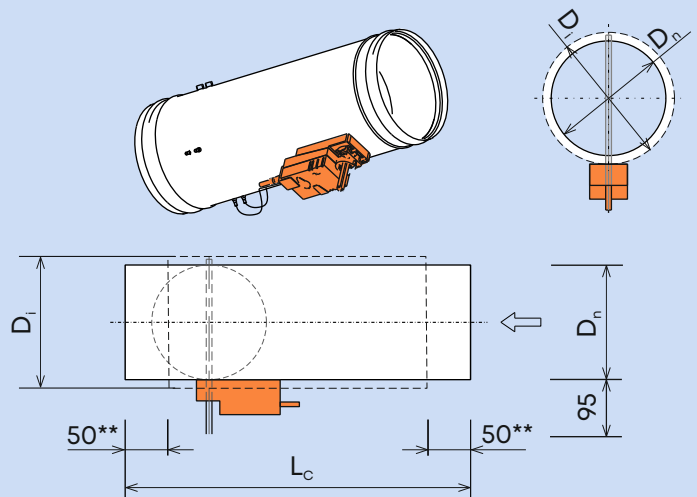


## ROZMĚROVÁ SCHÉMATA A PŘEVODNÍ GREEN BOXU UNI - DN 100-400

### GREEN box UNI tubus DN 100-160



### GREEN box UNI tubus DN 200-400



#### spona servopohon

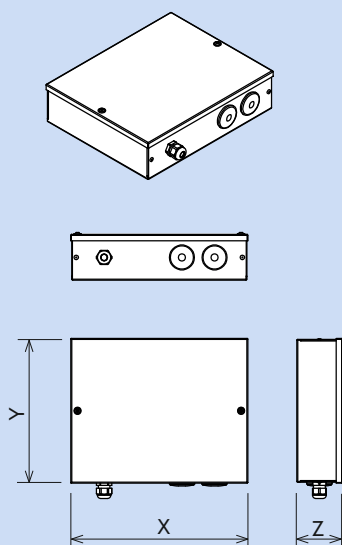
\* kruhové hrdlo s pryžovým těsněním + spona

\*\* kruhové hrdlo s pryžovým těsněním

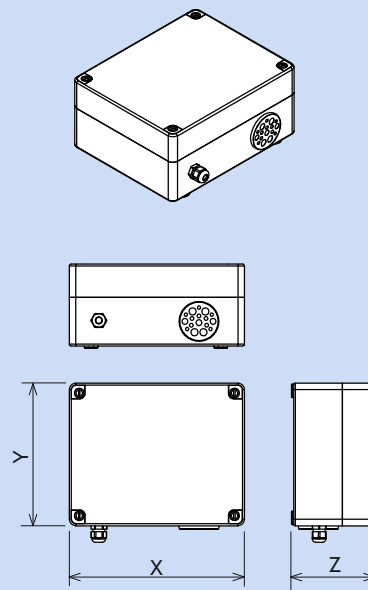
Název tubusu	$\varnothing D_n$ (mm)	$\varnothing D_i$ (mm)	$L_c$ (mm)	Napojení
GREEN box UNI tubus DN 100	100	130	410	L <sub>c</sub> + 2 × 50 mm (tubus + spony)
GREEN box UNI tubus DN 125	125	155	410	
GREEN box UNI tubus DN 160	160	190	410	
GREEN box UNI tubus DN 200	200	230	550	bez spon (přímé napojení)
GREEN box UNI tubus DN 250	250	280	650	
GREEN box UNI tubus DN 315	315	345	700	
GREEN box UNI tubus DN 400	400	430	700	

## ROZMĚROVÁ SCHÉMATA A PŘEVODNÍ ŘÍDICÍHO MODULU - PLECHOVÉ / PLASTOVÉ

### Řídicí modul (plechové provedení)



### Řídicí modul (plastové provedení)



Název řídicího modulu	X (mm)	Y (mm)	Z (mm)
GREEN box Lite řídicí modul (plechové provedení)	273	223	75
GREEN box Lite řídicí modul (plastové provedení)	270	220	130



Pokud je řídicí modul (plastové/plechové provedení) samostatně, je doporučený rozměr revizního otvoru min. 300×300 mm.

# TECHNICKÁ DATA

## TECHNICKÉ PARAMETRY – TUBUSY

GREEN box UNI tubus DN 100–400		DN 100	DN 125	DN 160	DN 200	DN 250	DN 315	DN 400
Konstrukce tubusu	Hmotnost	2 kg	2 kg	3 kg	3 kg	5 kg	6 kg	8 kg
	Rozměr připojovacího hrdla *	Ø 100 mm	Ø 125 mm	Ø 160 mm	Ø 200 mm	Ø 250 mm	Ø 315 mm	Ø 400 mm
	Izolace	regulátory jsou vyráběny s izolací i bez						
Servopohon	Přívodní/odvodní	Belimo CMV100MP	Belimo CMV125MP	Belimo CMV160MP	Belimo LMV-D3.MP			
	Max. příkon	1,5 W	1,5 W	1,5 W	2 W	2 W	2 W	2 W
	Pozice	integrováný v tubusu			externí na plášti tubusu			
Parametry el. připojení	Napájení	24 V						

\* Přímé napojení na potrubí (vnitřní průměr dle ČSN EN 1506)



Řídící modul s regulační úrovní Lite nepodporuje použití externích potrubní dohříváčů. Tubus lze dodat v provedení s parotěsnou kaučukovou izolací.

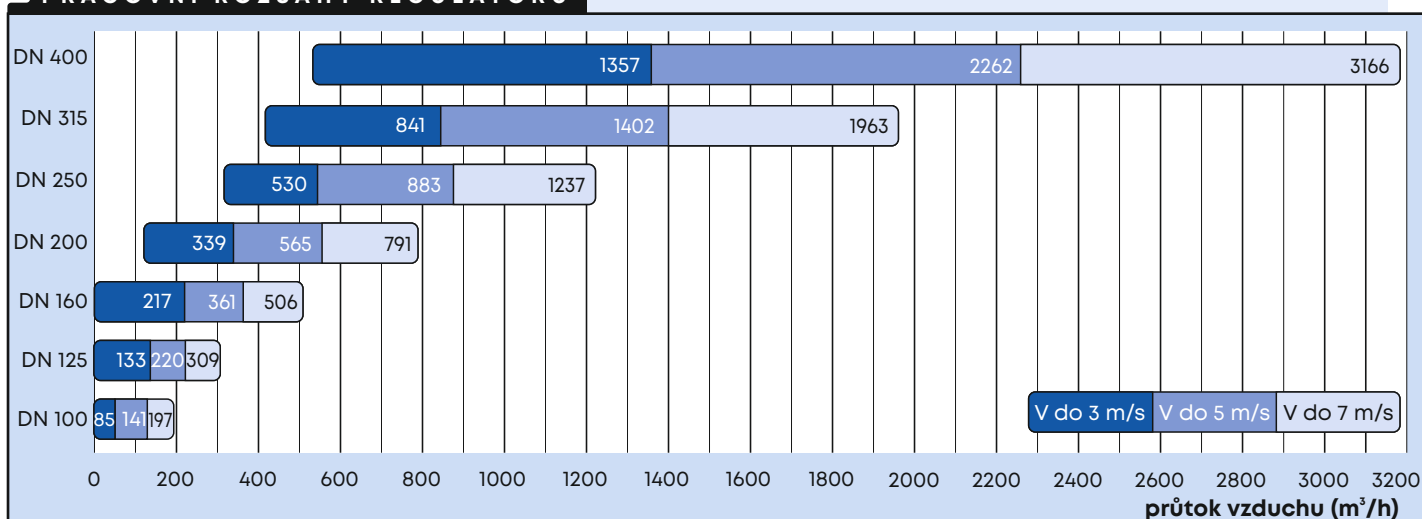
## TECHNICKÉ PARAMETRY – ŘÍDICÍ MODULY

Typ řídicího modulu GREEN box Lite	Plastové	Plechové	Modul na DIN lištu
Jištění	1x4 A char. B		
Příkon	60 W		
Krytí	IP54	IP30	IP20
Napájení	230 V / 50 Hz		
Zdroj řídicích prvků	24 V		
Maximální zatížení zdroje	2 A		
Vstup	2x Analogový (0-10V)/3 x Digitální (0/1)		
Výstup	1x Analogový (0-10V)/1 x Digitální (0/1)		
Komunikační propojení servopohonů	Komunikační propojení řídicích modulů a tubusů je prostřednictvím protokolu MP-Bus		
Regulace	aMotion		
Ovládání	Webové rozhraní / Mobilní aplikace Ovladač aDot (volitelně)		



Signály z digitálního vstupu a výstupu jsou beznapěťové.

## PRACOVNÍ ROZSAHY REGULÁTORŮ



- Graf znázorňuje rozsah průtoků vzduchu v celém pracovním pásmu jednotlivých GREEN box UNI.
  - Každý GREEN box UNI má definovanou minimální hranici měřitelnosti, označovanou jako  $V_{min}$ . Jedná se o nejnižší průtok vzduchu, při kterém je GREEN box UNI ještě schopen měřit a regulovat množství vzduchu.
  - Hodnota  $V_{max}$  představuje maximální průtok vzduchu, se kterým je daný GREEN box UNI schopen pracovat. Pro každé DN odpovídá tato hodnota proudění vzduchu o rychlosti 7 m/s.
  - V každém projektu je pro konkrétní GREEN box UNI stanoveno návrhové množství vzduchu, které se označuje jako  $V_{nom}$  nebo  $V_{návrh}$ . Tato hodnota je následně regulátoru nastavena jako nové maximum, které nebude v běžném větracím režimu překročeno.
- Při dimenzování regulátoru průtoků je nezbytné zohlednit jeho pracovní rozsah a schopnost efektivně regulovat průtok vzduchu, zejména pak minimální měřitelný průtok ( $V_{min}$ ). Předimenzování se nedoporučuje, jelikož může negativně ovlivnit regulační schopnosti, přesnost měření a akustický výkon vygenerovaný škrčením průtoků vzduchu.

## VÝKONOVÁ CHARAKTERISTIKA

Tabulka uvádí hodnoty průtoků vzduchu v m<sup>3</sup>/h. Při dimenzování regulátoru je nutné zohlednit rychlost proudění vzduchu, která je stanovena pro jednotlivé typy budov (viz níže).

DN	V <sub>min</sub>	V při 3 m/s	V při 5 m/s	V při 7 m/s
100	4	85	141	197
125	7	133	220	309
160	11	217	361	506
200	158	339	565	791
250	247	530	883	1237
315	393	841	1402	1963
400	633	1357	2262	3166

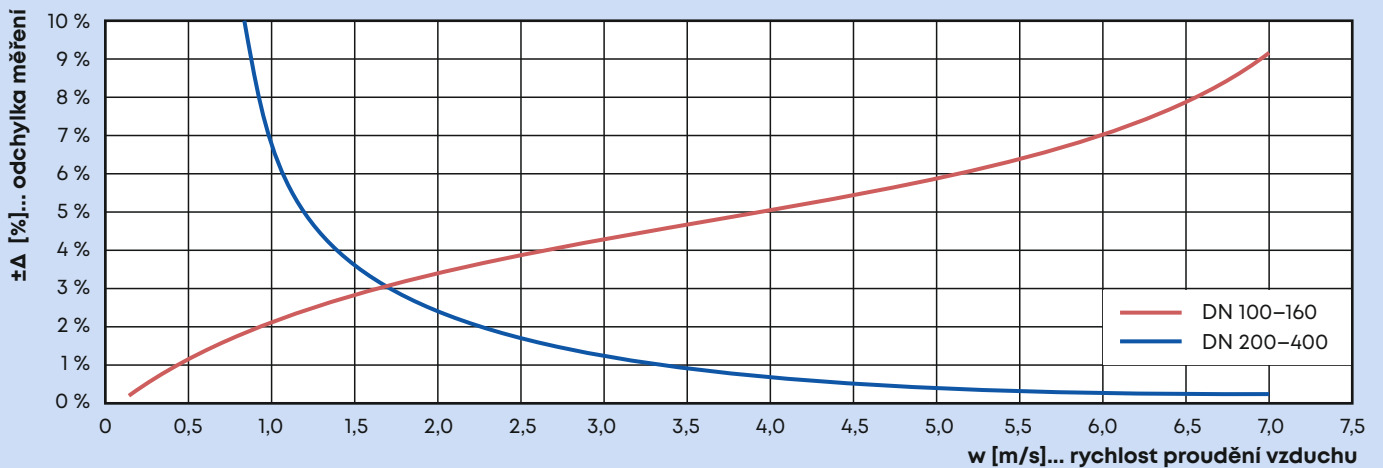
### Doporučené návrhové rychlosti pro různé typy aplikací:

- 3 m/s** – bytové domy, hotely, nemocnice, kulturní objekty (např: divadla), vzdělávací a výchovná zařízení (učebny)
- 5 m/s** – obchodní centra, komunikační prostory (chodby) ve společenských budovách
- 7 m/s** – průmyslové haly, logistické prostory, sklady apod.

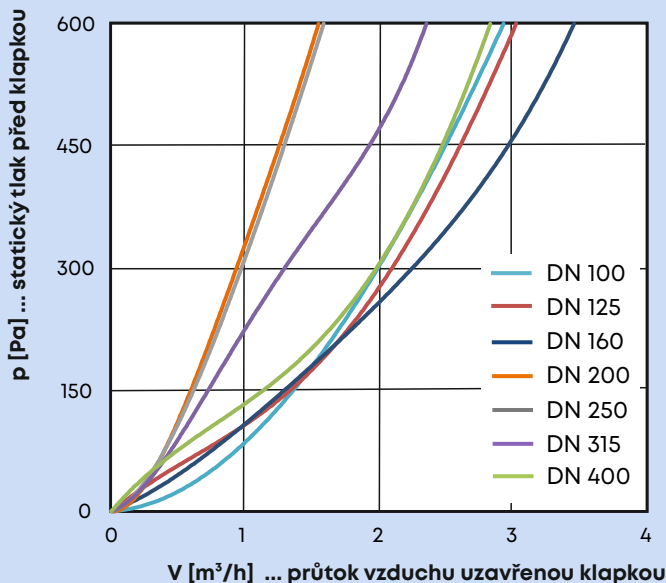
**i** Maximální rychlost a tím i max. nastavitelný průtok stanovuje servisní technik při zprovoznění, popřípadě ponechává tovární nastavení na rychlosti 7 m/s.

## TOLERANCE MĚŘENÍ A TĚSNOSTI REGULÁTORŮ

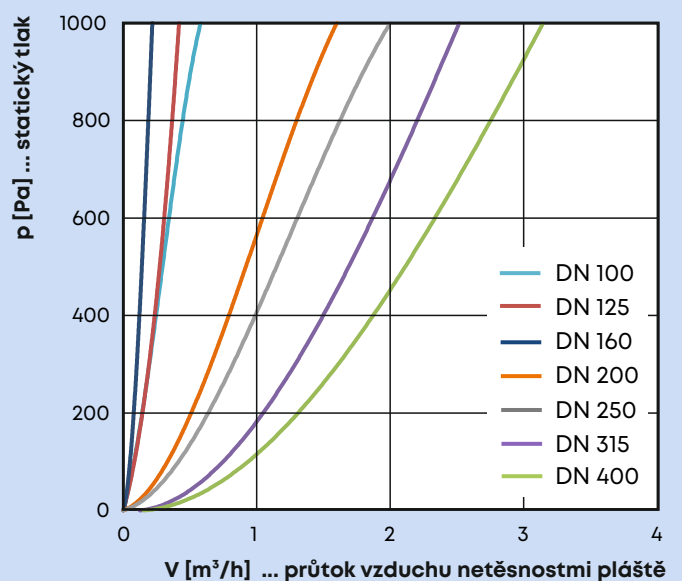
Graf závislosti odchyłky měření na rychlosti proudění vzduchu pro GREEN box UNI tubus



Graf závislosti průtoku vzduchu uzavřenou klapkou v závislosti na statickém tlaku



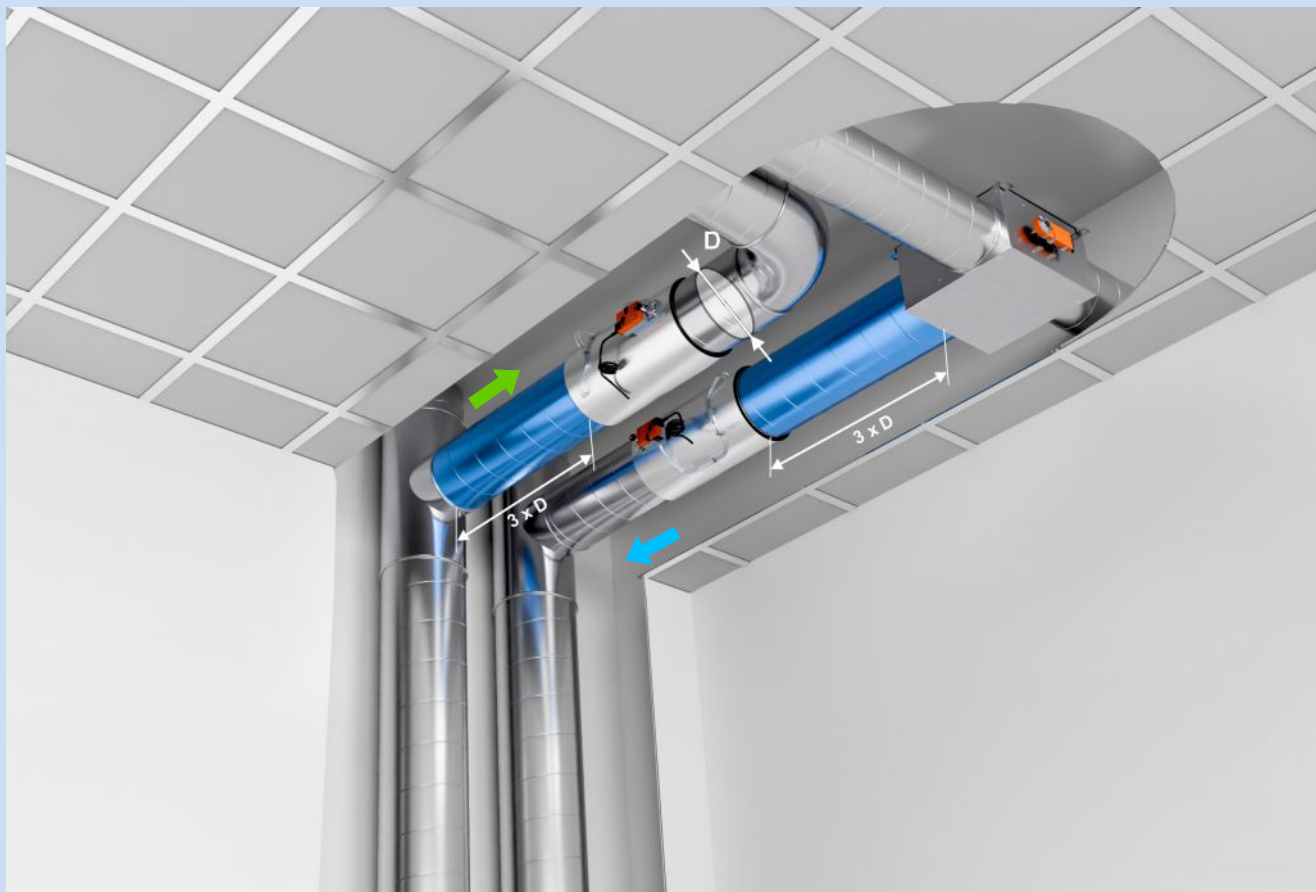
Graf závislosti průtoku vzduchu netěsnostmi pláště v závislosti na statickém tlaku



# INSTALACE

- Regulátory průtoku se instalují pod strop, případně na stěnu do libovolné polohy.
- Části je nutné fixovat k nosné konstrukci. Příslušenství pro kotvení není součástí dodávky.
- Pro deklarované měření průtoku vzduchu musí být **před** nátokem do regulátoru přímý úsek potrubí o délce min. trojnásobku připojovacího průměru.
- Při použití tlumiče hluku, jako uklidňujícího úseku, je nezbytné uvažovat s navýšením odchylky měření až o 10 %.

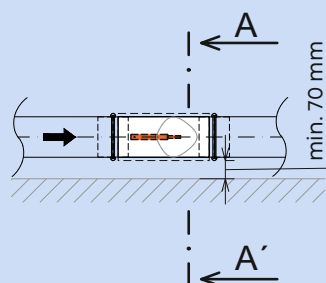
## UKLIDŇUJÍCÍ ÚSEKY



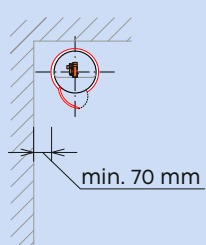
**i** Maximální vzdálenost mezi GREEN box UNI a el. řídicím modulem, respektive **délka kabelového propojení** od servopohonu do regulace, **nesmí přesáhnout 75 m**.

## ODSTUPY

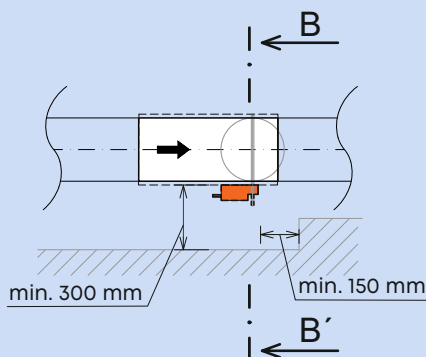
### GREEN box UNI tubus DN 100–160



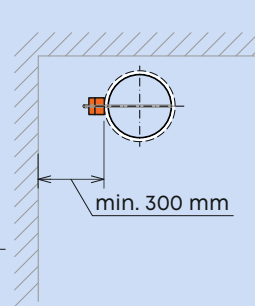
### ŘEZ A-A'



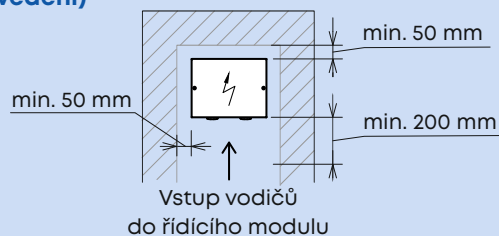
### GREEN box UNI tubus DN 200–400



### ŘEZ B-B'

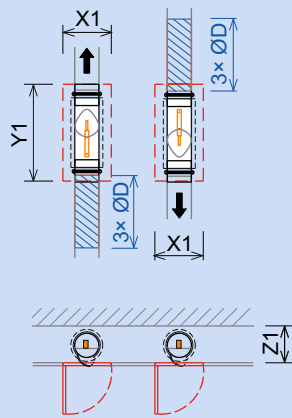


### Řídicí modul (plastové/plechové provedení)



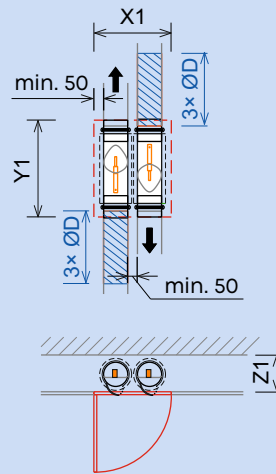
## REVIZNÍ PŘÍSTUP

### Odsazené GREEN box UNI \*



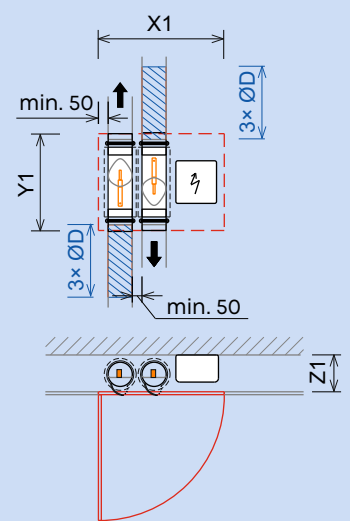
DN	X1	Y1	Z1
100	250	500	155
125	250	500	180
160	300	500	210

### GREEN box UNI u sebe nad jedním revizním otvorem \*



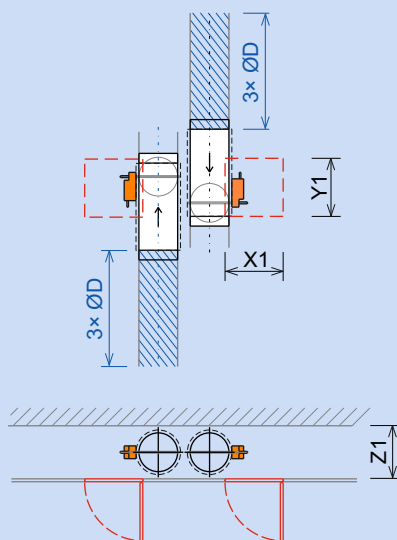
DN	X1	Y1	Z1
100	400	500	155
125	400	500	180
160	500	500	210

### GREEN box UNI u sebe s řídicím modulem (plastové provedení) nad jedním revizním otvorem



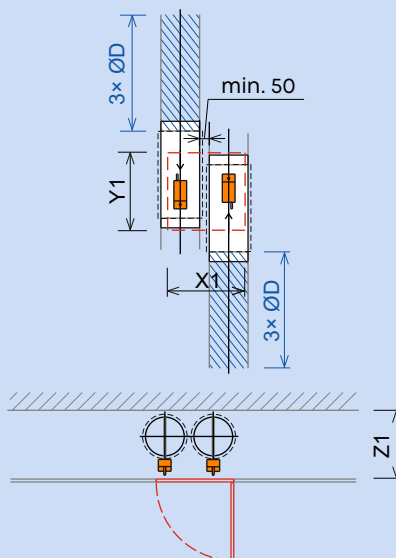
DN	X1	Y1	Z1
100	600	500	155
125	650	500	180
160	700	500	210

### Odsazené GREEN box UNI \*



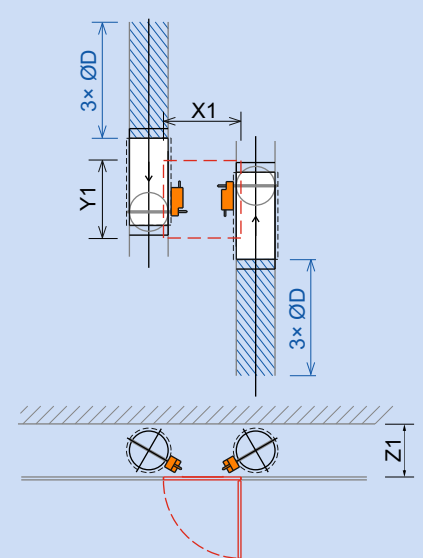
DN	X1	Y1	Z1
200	300	300	240
250	300	300	290
315	300	300	355
400	300	300	440

### GREEN box UNI u sebe se společným revizním otvorem \*



DN	X1	Y1	Z1
200	400	400	355
250	500	400	405
315	550	400	470
400	600	400	555

### GREEN box UNI u sebe nad jedním revizním otvorem \*



DN	X1	Y1	Z1
200	400	400	240
250	400	400	290
315	400	400	355
400	400	400	440

\* Pro řídicí modul (plechové provedení), je možné využít revizního vstupu pro trubky a volně jej umístit, nebo vložit do podhledu.

**i** Revizní otvor pro řídicí modul (plechové nebo plastové provedení), pokud bude samostatně, bude o rozměru **300×300 mm**. V případě použití trubky opatřené izolací navýšte hodnotu Z1 o 30 mm.

Je-li vzdálenost mezi trubky a řídicím modulem větší než 500 mm, je nutné prodloužit kabelové propojení dodávané z výroby.

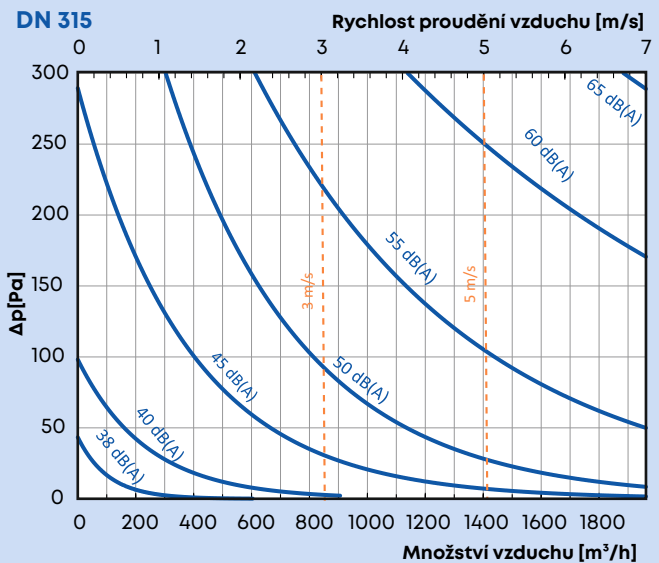
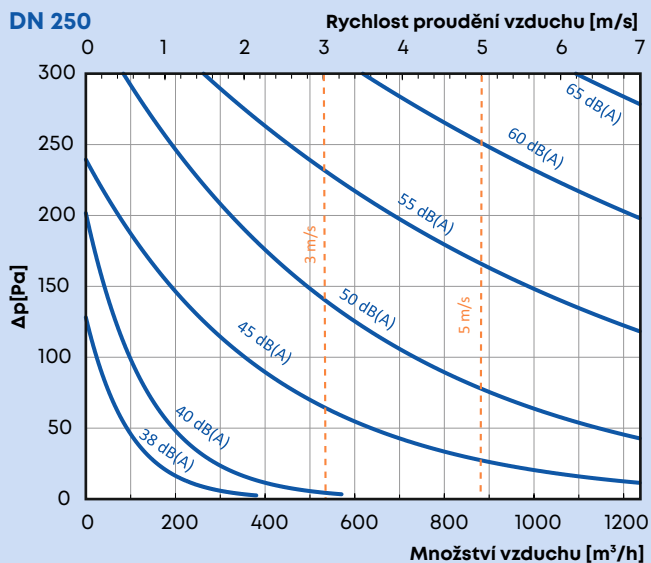
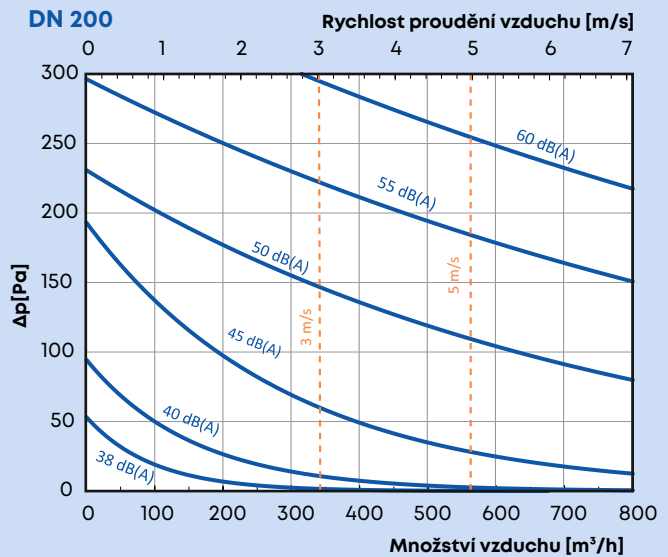
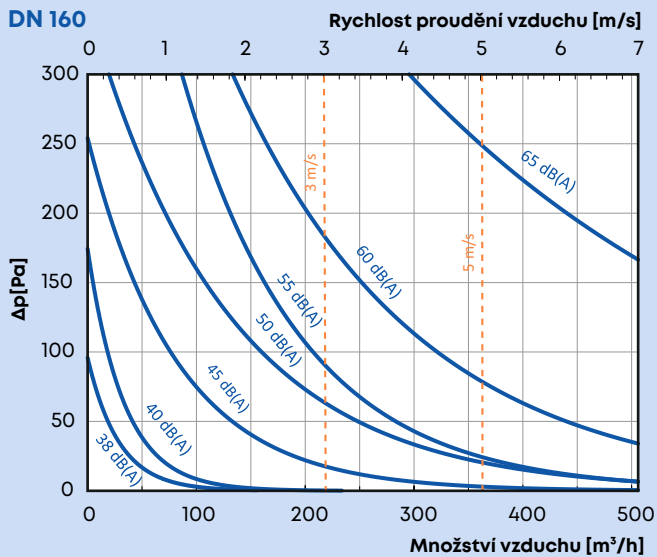
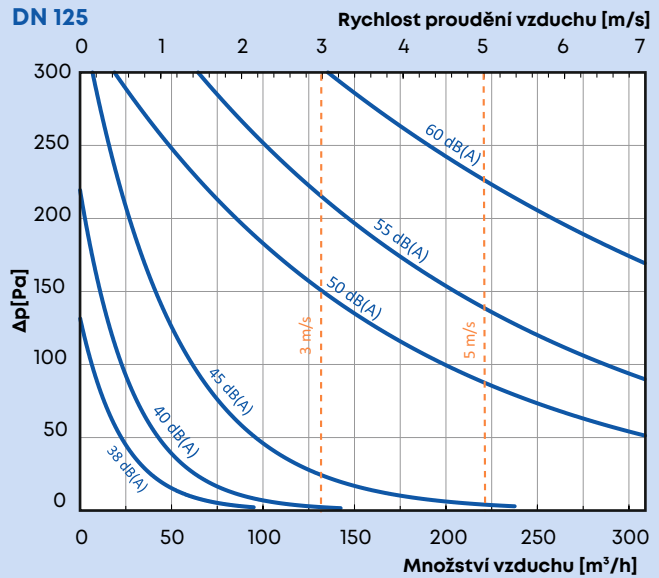
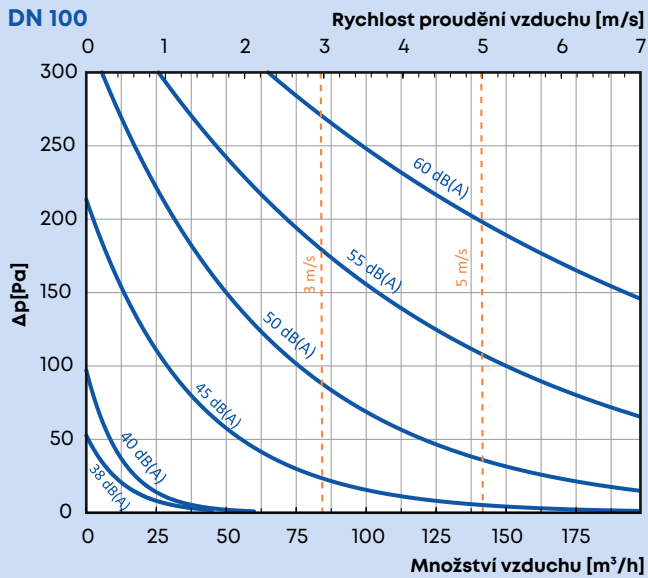
Pro stanovení výšky instalační dutiny podhledu, se doporučuje vycházet z minimální hodnoty Z1 a k ní připočítat povolený průhyb horizontální konstrukce.

Pro variantu řídicího modulu (plastové provedení) se doporučuje uvažovat se samostatným revizním otvorem.

# AKUSTICKÉ PARAMETRY

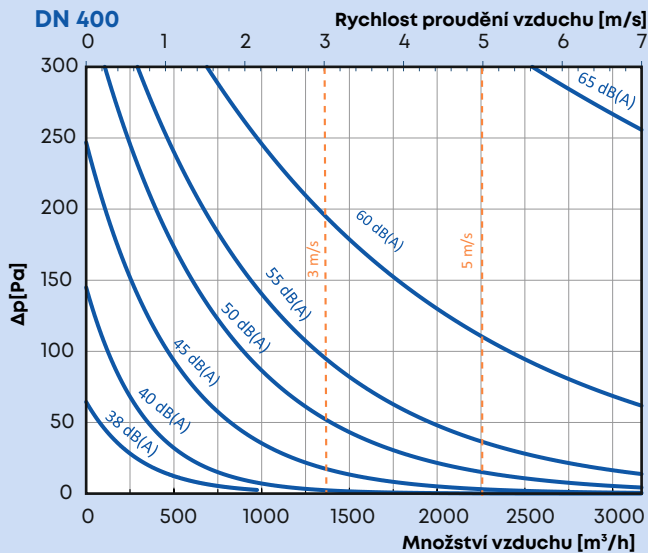
## GRAFY AKUSTICKÝCH PARAMETRŮ

V grafech jsou znázorněny hladiny akustických výkonů  $L_{wa}$  [dB] vyzářených do potrubí pro jednotlivé dimenze regulátorů. Hladiny akustického výkonu jsou stanoveny dle ČSN EN ISO 5136.



# AKUSTICKÉ PARAMETRY – KOMUNIKACE A ŘÍZENÍ

## GRAFY AKUSTICKÝCH PARAMETRŮ



**i** Akustické parametry pro konkrétní pracovní body rozdělené do oktávových pásem, lze získat z návrhového softwaru.

### Regulace aMotion – hlavní funkce

- Autonomní regulace pro řízení přívodního a odvodního regulátoru průtoku
- Regulace zajišťuje vyvážený průtok ("rovnoprůtok") mezi přívodem a odvodem v rámci dostupného tlakového rozsahu systému
- Nastavení výkonu větrání a dalších parametrů pomocí intuitivního ovládání
- Využití scén větrání a týdenního programu
- Napojení externích vstupů pro změnu výkonu větrání (signály z hygienického zázemí, kuchyně, koupelny apod.)
- Ovládání zónových klapek na přívodu i odvodu vzduchu větraného prostoru
- Napojení čidel kvality vzduchu a plynulé řízení výkonu větrání dle jejich požadavků
- Vestavěný webserver či komunikace prostřednictvím cloudu ATREA, mobilní aplikace pro iOS a Android
- Standardně komunikace Modbus TCP/IP pro nadřazený systém řízení (SMART home protokoly, Loxone, Somfy)

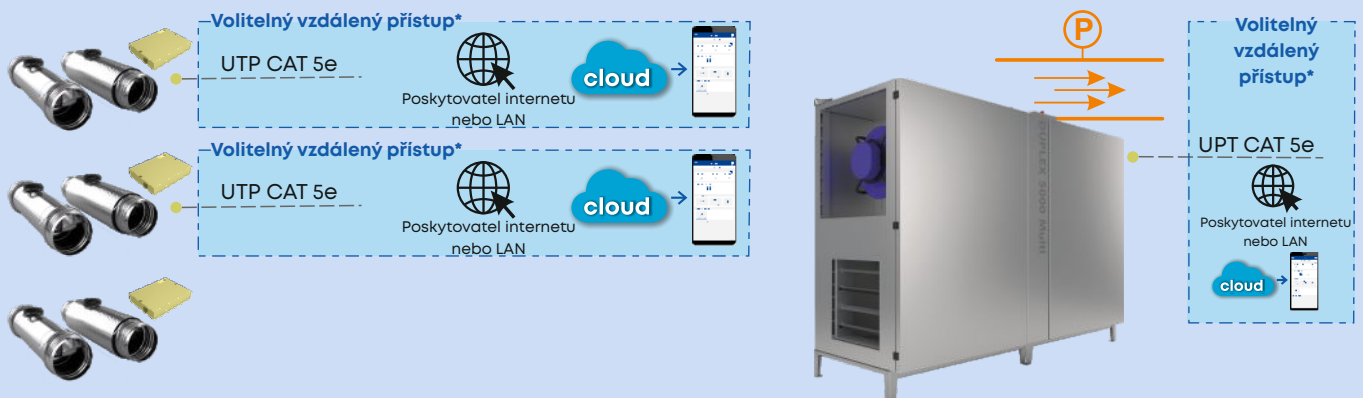


## GREEN BOX LITE A VZT JEDNOTKA – KOMUNIKACE

Mezi centrální VZT jednotkou a regulátory GREEN box Lite **není** realizováno žádné datové ani síťové propojení, tzn., že systém neobsahuje žádnou vzájemnou komunikaci ani společné řízení.

Systém pracuje na principu udržování konstantního statického tlaku v potrubní síti, který zajišťuje centrální jednotka.

Jednotlivé regulátory průtoku pracují autonomně a nastavují polohu regulační klapky tak, aby byl dosažen požadovaný průtok vzduchu v dané větrané zóně.



\* V případě potřeby lze GREEN box Lite i VZT jednotku připojit **samostatně** k internetu.

Tím dojde ke zpřístupnění cloudu i vzdálenému ovládání prostřednictvím aplikace. Každé zařízení **funguje nezávisle a připojuje se zvlášť**.



### Volitelná správcovská aplikace aManager

Připojení zařízení k internetu lze pak zobrazit v aplikaci aManager.

aManager slouží pouze pro přehled, monitoring a základní nastavení jednotlivých zařízení. Tato aplikace je určena pro prověřené správce objektů, školníky, servisní techniky i ostatní, kteří spravují více než jeden centrální systém s VZT jednotkou a boxy ve svém cloudovém účtu.

### NAPÁJENÍ

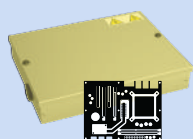
- 230 V / 50 Hz (CYKY 3J×1,5)  
Jištění – 4 A, char. B

### GREEN box UNI

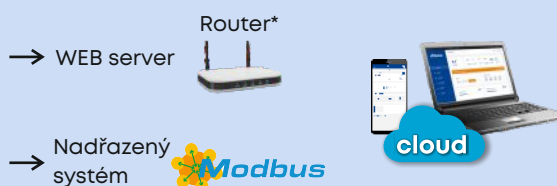
- CYSY 3O×1,5  
(prodloužení) // // Přívod – MP1
  - CYSY 3O×1,5  
(prodloužení) // // Odvod – MP2
- Kabel tubusů:  
1 m, 4×0,34 mm<sup>2</sup>

### WEB SERVER / NADŘAZENÝ SYSTÉM

Řídicí modul  
regulační úrovně Lite

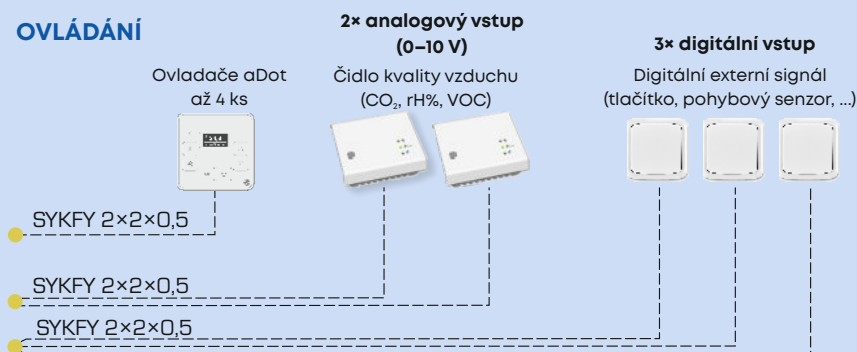


- Ethernet (UTP CAT 5e) // //



\* není součástí dodávky

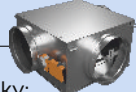
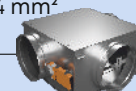
### OVLÁDÁNÍ




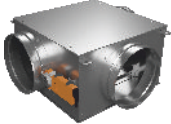








### AKTIVNÍ PRVKY (volitelné)

- CYKY 3O×1,5  
(prodloužení) // //
- CYKY 3O×1,5  
(prodloužení) // //

### Zónování/přesměrování

- Přepínací klapka TKR (dvoupolohově řízeno) 
  - Přepínací klapka TKR (multipolohově řízeno) 
- Kabel klapky:  
1 m, 4 × 0,34 mm<sup>2</sup>

## OBJEDNACÍ ČÍSLA

	<b>GREEN box UNI</b> – tubus DN 100 – tubus DN 125 – tubus DN 160	<b>objednací č.:</b> A702200 A702210 A702220		<b>TKR SLIM 125 RL</b> – DN125 (male)	<b>objednací č.:</b> R150121
	– tubus DN 100 izolovaný – tubus DN 125 izolovaný – tubus DN 160 izolovaný	A702201 A702211 A702221		<b>TKR SLIM 125 T</b> – DN125 (male)	R150122
	<b>GREEN box UNI</b> – tubus DN200 – tubus DN250 – tubus DN315 – tubus DN400	<b>objednací č.:</b> A702230 A702240 A702250 A702260		<b>TKR SLIM 125 RL-MP</b> – DN125 (male)	R150123
– tubus DN200 izolovaný – tubus DN250 izolovaný – tubus DN315 izolovaný – tubus DN400 izolovaný	A702231 A702241 A702251 A702261	<b>TKR SLIM 125 T-MP</b> – DN125 (male)		R150124	
	<b>Řídicí modul s regulační úrovní Lite</b> – plechové provedení	<b>objednací č.:</b> A702610		<b>TKR SLIM 160 RL</b> – DN160 (male)	R150161
				<b>TKR SLIM 160 T</b> – DN160 (male)	R150162
– plechové provedení				<b>TKR SLIM 160 RL-MP</b> – DN160 (male)	R150163
– modul na DIN lištu				<b>TKR SLIM 160 T-MP</b> – DN160 (male)	R150164
	– plastové provedení	A702600		<b>TKR SLIM 200 RL</b> – DN200 (male)	R150201
				<b>TKR SLIM 200 T</b> – DN200 (male)	R150202
			<b>TKR SLIM 200 RL-MP</b> – DN200 (male)	R150203	
	– modul na DIN lištu	A702620	<b>TKR SLIM 200 T-MP</b> – DN200 (male)	R150204	
 			<b>Ovladač aDot</b> – bílý – černý	<b>objednací č.:</b> A145551 A145550	

## PŘÍKLAD OBJEDNÁVKY

Obj. č.	Popis	MJ	Množství	Cena za MJ	Cena celkem
	<b>GREEN box Lite DN XXX:</b>				
A7022XX	GREEN box UNI tubus DN XXX			XX Kč	
A7022XX	GREEN box UNI tubus DN XXX	kpl	XX	XX Kč	XX Kč
A7026XX	GREEN box Lite řídicí modul – XXX			XX Kč	

Pokud budete objednávat GREEN box Lite DN 125 a v projektu je přívodní tubus, odvodní neizolovaný a řídicí modul v plechovém provedení, pak objednávka na 20 kompletů bude vypadat následovně:

Obj. č.	Popis	MJ	Množství	Cena za MJ	Cena celkem
	<b>GREEN box Lite DN 125:</b>				
A702211	GREEN box UNI tubus DN 125 izolovaný			- Kč	
A702210	GREEN box UNI tubus DN125	kpl	20	- Kč	- Kč
A702610	GREEN box Lite řídicí modul – plechové provedení			- Kč	

Tímto obdržíte nabídku na 20 izolovaných tubusů DN 125; 20 neizolovaných tubusů DN 125 a 20 řídicích modulů v plechovém provedení v regulační úrovni **Lite**. V případě složitějších kombinací, lze volit i položkový přístup k objednávkám.

**i** Řídicí modul nelze objednat bez dvojice regulátorů průtoku.

# SPECIFIKACE V PROJEKTU

## POPIS DO TECHNICKÉ ZPRÁVY

### Princip řízení větracího systému

Systém s GREEN boxy Lite je navržen pro větrací soustavy s regulací konstantního statického tlaku v potrubní síti, který je udržován centrální vzduchotechnickou jednotkou.

Princip řízení je založen na snímání statického tlaku v potrubí pomocí tlakových snímačů. Doporučuje se osazovat samostatné snímače statického tlaku pro přívodní i odtahovou větev potrubního systému.

Jednotlivé regulátory průtoku pracují autonomně a nastavují polohu regulační klapky tak, aby byl v dané větrané zóně dosažen požadovaný průtok vzduchu.

V případě použití větracích jednotek DUPLEX jsou tlakové snímače součástí dodávky jednotky (dodávány jako příslušenství). Tyto snímače je nutné instalovat do potrubí v uklidňujícím úseku, aby bylo zajištěno správné měření statického tlaku a stabilní regulace systému.

### Požadavky na připravenost stavby

- centrální VZT jednotka musí být vybavena regulací statického tlaku v potrubní síti (doporučeno plynulé řízení podle tlaku v přívodu i odtahu)
- u jednotek DUPLEX je nutné instalovat tlakové snímače statického tlaku do potrubí s dostatečným uklidňujícím úsekem
- mezi centrální VZT jednotkou a regulátory GREEN box Lite není realizováno žádné datové ani síťové propojení
- pro zajištění vzdáleného ovládání a mobilní aplikace je nutné připojit jednotlivé GREEN boxy Lite a případně i jednotku DUPLEX k lokální síti prostřednictvím ethernetového kabelu (UTP CAT 5e nebo vyšší)

## POPIS DO VÝKAZU VÝMĚR

Pro lepší názornost je níže uveden doporučený způsob vykazování boxů pro potřeby PD.

XXX – přepište dle projektu

Pozice	Popis	Množství	MJ	Cena za MJ	Cena celkem
	<p>GREEN box Lite DN XXX:</p> <p><b>Přívodní tubus:</b> Regulátor variabilního průtoku vzduchu kruhový DN XXX délky XXX s požadavkem na uklidňující úsek před vstupem do regulátoru o délce <math>3 \times DN</math>. Tubus je izolovaný kaučukovou izolací a je vybaven servopohonem umístěným uvnitř/na plášti regulátoru. Navrhovaný průtok vzduchu <math>V_{nom} = XXX \text{ m}^3/\text{h}</math>. Akustický výkon vyzářený do potrubí <math>L_{wa} = XX \text{ dB(A)}</math>. VAV regulátor je připraven pro napojení přímo do potrubí (je v rozměru vnitřní spojky dle ČSN EN 1506)</p> <p><b>Odvodní tubus:</b> Regulátor variabilního průtoku vzduchu kruhový DN XXX délky XXX s požadavkem na uklidňující úsek před vstupem do regulátoru o délce <math>3 \times DN</math>. Tubus je izolovaný kaučukovou izolací a je vybaven servopohonem umístěným uvnitř/na plášti regulátoru. Navrhovaný průtok vzduchu <math>V_{nom} = XXX \text{ m}^3/\text{h}</math>. Akustický výkon vyzářený do potrubí <math>L_{wa} = XX \text{ dB(A)}</math>. VAV regulátor je připraven pro napojení přímo do potrubí (je v rozměru vnitřní spojky dle ČSN EN 1506)</p> <p><b>Řídicí modul:</b> V provedení plechovém, plastovém nebo na DIN lištu. Řídicí modul pro řízení, napájení a ovládání regulátorů průtoku umožňuje vstup až dvou nezávislých analogových vstupů 0-10 (např. senzor <math>\text{CO}_2</math>), až třech nezávislých externích signálů 0/1 (např. nárazové tlačítko/spínač), až čtyřech ovladačů aDot, až 2× zónová/přepínací klapka a standardně komunikace Modbus TCP/IP pro nadřazený systém řízení. Zahrnuje cloudovou službu a možnost vzdáleného ovládání v případě napojení na internet (nutné připojit k lokální síti prostřednictvím ethernetu). Napájení 230V/50 Hz, jištění <math>1 \times 4 \text{ A char. B}</math>, příkon max. 60 W.</p>				
		XX	kpl	XX Kč	XX Kč



Výše uvedené texty jsou doporučené pro použití v projektové dokumentaci. Pro konkrétní projekt je nutné jejich znění upravit podle individuálních požadavků.