

LINIA KOMERCYJNA

DUPLEX Flexi 3



Altrepa[®]



HISTORIA FIRMY ATREA

Firma **ATREA** została założona w 1990 roku w Republice Czeskiej jako przedsiębiorstwo prywatne. Wkrótce firma zaczęła skupiać się na produkcji central wentylacyjnych z odzyskiem ciepła odpadowego. Założyciel spółki uzyskał wiele certyfikatów autorskich, patentów i chronionych wzorów przemysłowych w tej dziedzinie.

Wysokiej jakości wyroby firmy **ATREA** zaczęły zaznaczać swoją obecność także na wymagających rynkach Europy Zachodniej. Sąsiedztwo gospodarcze i geograficzne spowodowało, że firma **ATREA** skupiła się przede wszystkim na rynku niemieckim, na którym szybko znalazła swoje miejsce dzięki dobrej współpracy i produktom wysokiej jakości, a następnie weszła na rynek w Holandii, Szwajcarii, UK, Włoszech, Słowenii i w innych krajach.

W roku 2012 firma ATREA wprowadziła na rynek nową, atrakcyjną dla hurtowników koncepcję DUPLEX Flexi, zwiększając w ten sposób swój udział w rynku. Działalność eksportowa spółki skupiła się następnie na pozostałych rynkach europejskich, a obecnie toczą się wstępne negocjacje z klientami za oceanem.

Aby uzyskać więcej informacji, prosimy odwiedzić stronę www.atrea.pl

GAMA PRODUKTÓW FIRMY ATREA

- Wentylacja budynków komercyjnych
– centrale wentylacyjne o wydajności od 500–15000 m³/h
- Wentylacja budynków mieszkalnych
– centrale wentylacyjne o wydajności od 180–500 m³/h
- Wentylacja kuchni
– sufony wentylacyjne na całej powierzchni i wyciągi kuchenne
- Domy pasywne firmy **ATREA**



POLITYKA SPRZEDAŻY

- Budowa przyjazna dla instalatora
- Duże możliwości zmian i dopasowania na miejscu
- Wersja wewnętrzna i zewnętrzna w jednym
- Możliwość montażu w różnych położeniach
- Doskonała zwartość obudowy
- Pozycja stojąca, podwieszana i dachowa
- Sprawność odzysku ciepła do 93 %
- Zgodne z VDI6022
- Zabudowana wstępna nagrzewnica elektryczna jako opcja
- Złącze internetowe w standardzie
- Centrale spełniają wymogi zgodnie z Rozporządzeniem Komisji (UE) nr 1253/2014 (Ecodesign)

POLITYKA ZARZĄDZANIA

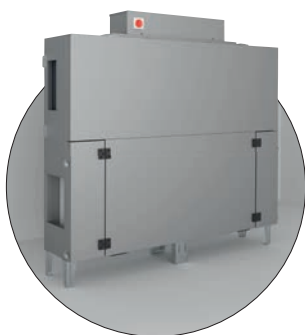
- Natychmiastowa dostawa
- Natychmiastowa dostępność dla klientów
- Późniejsza przewaga konkurencyjna
- Optymalizacja kosztów transportu
- Znacząca redukcja kosztów serwisowania dzięki wbudowanemu serwerowi sieci web



6in1

Trzy pozycje instalacyjne z dwoma stronami wykonania

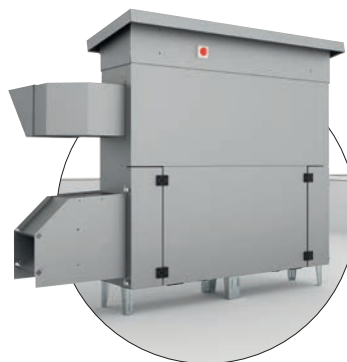
Stojąca



Podwieszana



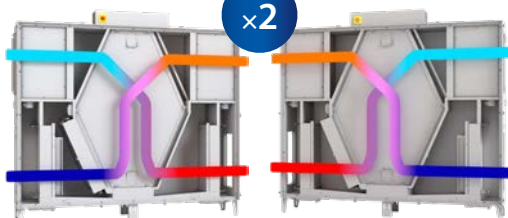
Dachowa



+

+

x2



Lewa

Prawa



BUSINESS Flexi 3



POLITYKA SPRZEDAŻY

1. Budowa przyjazna dla instalatora – Centrale są zaprojektowane w bardzo atrakcyjny sposób z ciągłym naciskiem na maksymalny poziom komfortu instalatorów. Dostęp do pojedynczych zbiorów wyposażenia oraz możliwa zmiana położenia i ustawień centrali są szybkie, łatwe i intuicyjne.

2. Wszechstronne i łatwe do dostosowania na miejscu. Pomimo hurtowej natury tej centrali HVAC, jej nowatorska konstrukcja umożliwia wprowadzanie szerokiego zakresu zmian na miejscu.

3. Zmienne położenie – W prosty sposób, poprzez wprowadzenie jednego parametru, kierunek przepływu w urządzeniu może zostać zmieniony. Pozostałe elementy są gotowe do użycia, pełne plug&play.

4. Doskonała zwartość – Konstrukcja agregatu opracowywana była ze stałym naciskiem na możliwie największy poziom zwartości. Wskutek tego seria Flexi osiągnęła wyjątkowe parametry. Mała masa oraz głębokość agregatów ułatwiają ich instalację, zwłaszcza podczas montażu podsufitowego.

5. Montaż podłogowy i zawieszony pod sufitem* – Jedną z największych zalet kompaktowych central Flexi 3. Dzięki temu można zainstalować tę samą wersję centrali w położeniach wymaganych przez konkretny projekt, co w rzeczywistości oznacza, że pojedynczy typ centrali pomyślnie spełni warunki różnych projektów.

6. 93 % sprawności odzysku ciepła – Przepięrądowe wymienniki do odzysku ciepła z płytą z tworzywa sztucznego produkowane przez firmę ATREA umożliwiają uzyskanie wysokiego poziomu odzysku ciepła i wynikających z tego oszczędności. Istotnym elementem jest także sprawność centrali. Mierzona jest ona na złączach przez certyfikowane laboratorium pod nadzorem instytutu PHI w Darmstadt.

7. Zabudowana wstępna nagrzewnica elektryczna – W podstawowej wersji, urządzenia Flexi 3 są przygotowane do montażu dodatkowej, zabudowanej, wstępnej nagrzewnicy elektrycznej w celu zabezpieczenia wymiennika odzysku ciepła przed zamarzaniem. Nagrzewnica wstępna może zostać zainstalowana w urządzeniu podczas pierwszego montażu lub po czasie, jeśli zajdzie taka potrzeba.

8. Wersja zewnętrzna – Dokładając dodatkowe akcesoria, takie jak daszek, osłony czepni i wyrzutni oraz podgrzewana taca odciekowa, standardowe wewnętrzne urządzenie można zmodyfikować na zewnętrzne.

9. Interfejs internetowy – Niezrównana przewaga dla personelu sprzedaży, a także dla klienta. Za pomocą tego wbudowanego serwera www jednostkami można sterować zdalnie przez Internet. Oznacza to nie tylko wygodę i możliwość zdalnego sterowania dla użytkownika, ale także znacznie uproszczone, wygodniejsze i o wiele bardziej oszczędne serwisowanie. To właśnie opcja wykorzystania wbudowanego serwera sieci web powoduje, że dalsza eksploatacja urządzenia staje się znacznie tańsza.

10. Ecodesign – Centrale wentylacyjne spełniają wymogi zgodnie z Rozporządzeniem Komisji (UE) nr 1253/2014 (Ecodesign).

*aż do DUPLEX 3500 Flexi 3

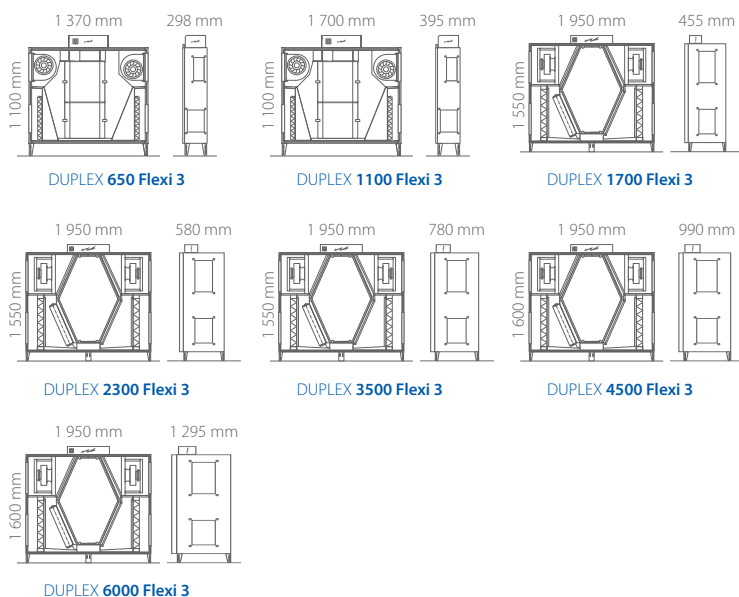
DUPLEX Flexi 3 650, 1100, 1700, 2300, 3500, 4500, 6000



POLITYKA ZARZĄDZANIA



Flexi 3 wymiary



1. Natychmiastowa dostawa – Nowatorska konstrukcja centrali umożliwia ich dostępność w magazynie.

2. Natychmiast dostępne dla klientów – Nasi klienci mogą zatem natychmiast zareagować na zapotrzebowanie swoich klientów.

3. Dalsza przewaga konkurencyjna – Czasy dostaw nie są już zmartwieniem.

4. Optymalizacja kosztów transportu – Opcja zamówienia hurtowego optymalizuje koszty transportu.

5. Znaczne obniżenie kosztów serwisowania – Sterowanie przez Internet umożliwia łatwe serwisowanie obejmujące historię komunikatów o błędach, aktualizacje oprogramowania układowego oraz informacje o aktualnych ustawieniach centrali. Wskutek tego nakład czasu działu serwisowego znacznie się zmniejsza.

6. Program wyboru ATREA – Wszystkie zalety wspierane są przez główne narzędzie marketingowe spółki – własne oprogramowanie do projektowania, aby pomóc Waszym klientom zaprojektować centralę Flexi 3 łatwo, intuicyjnie i wydajnie. Jednocześnie oprogramowanie to wykorzystywane jest do wydajnego sprawdzania różnych projektów pod względem poprawności i kompletności.



PROGRAM DOBOROWY



www.atrea.pl

Wypróbuj – program doborowy produktów ATREA.

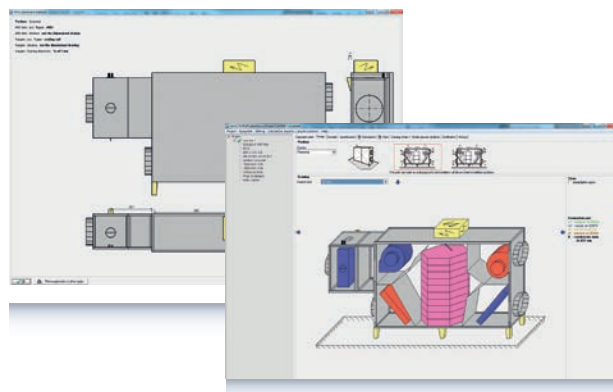
Firma ATREA oferuje własne oprogramowanie, które jest wysoce użytecznym i praktycznym narzędziem służącym do wyboru centrali i stanowi doskonałe wsparcie marketingowe!

Bardzo pozytywne komentarze od projektantów z całej Europy to doskonała sposobność do łatwego włączenia urządzenia ATREA do wszelkiego rodzaju projektów.

Bardzo szczegółowe obliczenia dla każdego parametru to standard. Oprogramowanie sprawdza, czy wszystkie elementy zostały wybrane i czy wybrany system działa. W ten sposób można uniknąć wszelkich możliwych błędów.

Oprogramowanie zawiera:

- Wybór centrali i jego wyposażenia
- Wyświetlanie parametrów wybranego urządzenia
- Możliwość dopasowania różnych parametrów, konstrukcji i pozycji montażu jednostki
- Wybór układu sterowania z wyposażeniem w funkcjonalnym zbiorze
- Schematy instalacji elektrycznej
- Wyświetlanie i wydruk zainstalowanych elementów, schemat h-x i schematy HVAC
- Wskazanie ceny pojedynczych elementów
- Wydruk za pomocą drukarki lub do pliku PDF
- Eksport rysunków i schematów do pliku DXF w formacie 2D lub 3D
- Wysyłanie projektu oraz eksport przez e-mail
- Rzuty w Revicie
- **Ponadto program doborowy zawiera pełny katalog produktów ATREA w formacie PDF.**

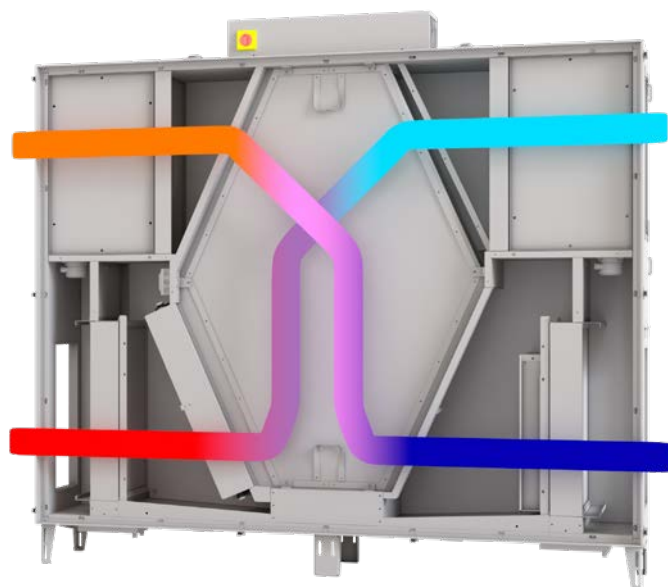




KONSTRUKCJA Flexi 3

GŁÓWNE PRZEWAGI KONKURENCYJNE

- Kompletna seria urządzeń 650, 1100, 1700, 2300, 3500, 4500 i 6000
- Przewodzące wymienniki ciepła z rekuperacją 93 %
- Wersja wewnętrzna i zewnętrzna w jednej wersji
- 100 % by-pass
- Wersja podłogowa i podsufitowa w jednym urządzeniu*
- Układ sterowania z serwerem sieci web w standardzie
- Wentylatory EC – wysoka sprawność, niemiecka jakość
- Konfiguracja za pomocą prostego ustawienia parametru w układzie sterowania
- Stała regulacja przepływu
- Stała regulacja ciśnienia
- Kanałowe nagrzewnice i chłodnice
- Zabudowana wstępna nagrzewnica elektryczna jako opcja
- Szeroki asortyment wyposażenia dodatkowego
- Centrale spełniają wymogi zgodnie z Rozporządzeniem Komisji (UE) nr 1253/2014 (Ecodesign)



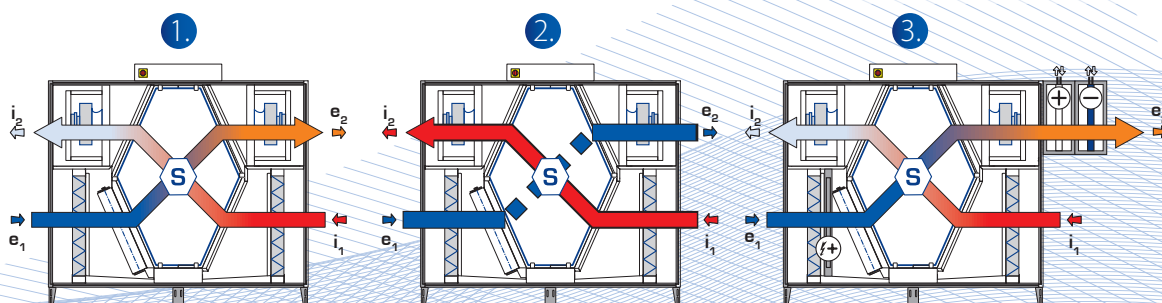
*aż do DUPLEX 3500 Flexi 3



KONSTRUKCJA Flexi

Wentylacja z jednakowym ciśnieniem

1. z odzyskiem ciepła
2. bez odzysku ciepła (obejście)
3. z nagrzewnicą wstępną i/lub wtórną



PARAMETRY TECHNICZNE

FLEXI 3 OZNACZA ELASTYCZNOŚĆ

Urządzenia są dostarczane w konfigurowalnej wersji, z której można skonfigurować wersje stojącą, podwieszaną lub dachową. Dla wszystkich konfiguracji standardowe nóżki do urządzenia, mogą być użyte jako zawiesia.

Ponadto strony centrali można odwrócić podczas instalacji, tj. strony zasilania i wywiewu powietrza zostają zamienione. Gwarantuje to wysoki poziom zmienności podczas instalacji na miejscu.

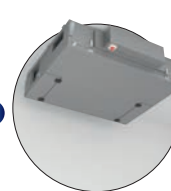
- **Znamionowy punkt roboczy serii Flexi 3 wynosi** 650 m³/h/170 Pa; 1100 m³/h/300 Pa; 1700 m³/h/300 Pa; 2300 m³/h/200 Pa; 3500 m³/h/300 Pa; 4500 m³/h/300 Pa; 6000 m³/h/300 Pa.
- **Obudowa – konstrukcja bez ramy.** Płyty warstwowe PU o grubości 30 mm gwarantują doskonałą izolację i właściwości akustyczne.
- **Filtry ePM10 50 % (M5) / ePM1 55 % (F7)** – filtry kasetowe dostarczane w standardzie, łatwe do wymiany dzięki pomysłowo zaprojektowanemu zaciskom. Unikatowa konstrukcja umożliwia także filtrowanie przez ramę filtra.
- **5 wejść czujników temperatury i 6 wejść czujników ciśnienia** – Szeroki zakres opcji wykrywania temperatury, powietrza i ciśnienia, w pełni kompatybilny z RD5, własnym systemem sterowania ATREA.
- **Łatwy dostęp** – Drzwi na zawiasach otwierają się w pełnym zakresie dla łatwego dostępu do wszystkich zestawów wyposażenia centrali. Umożliwiają one łatwą instalację i serwisowanie centrali.

6in1 Trzy pozycje instalacji z możliwością zmiany strony wykonania

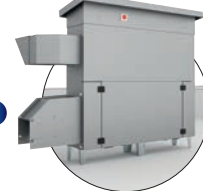
Stojąca



Podwieszana



Dachowa



Zmiana stron w układzie sterowania

Kierunek pracy jednostki można zmienić na żądany jedynie wprowadzając parametr w układzie sterowania. Pozostała część centrali to gotowy do użytku układ typu plug-and-play.



Elektryczna nagrzewnica wstępna

Wbudowane nagrzewnice elektryczne, które mają zapewnić ochronę przed zamarzaniem wymiennika odzysku ciepła, gdy wentylacja stałociśnieniowa jest wymagana. Do zainstalowania w urządzeniu na gałęzi nawiewnej



DUPLEX Flexi 3

650, 1100, 1700, 2300,
3500, 4500, 6000



PARAMETRY TECHNICZNE

Odzysk ciepła / Sprawność odzysku ciepła do 93 %

Turbulencyjne przeciwprądowe wymienniki do odzysku ciepła z płytą z tworzywa sztucznego produkowane przez firmę ATREA umożliwiają uzyskanie wysokiego poziomu odzysku ciepła i wynikających z tego oszczędności. Badane i certyfikowane przez PHI.

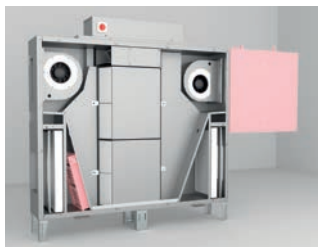


Serwer WWW

Serwer sieci web, który umożliwia obsługę jednostki przez Internet, aby radykalnie obniżyć koszty serwisowania, a pośrednio także ceny wejścia centrali na rynek.



Ogrzewanie wstępne, ogrzewanie i chłodzenie



- **Serwonapędy** – Najwyższej jakości serwonapędy firmy Belimo.
- **Czynnik energetyczny = 15(-)**; stosunek wyprowadzanej energii użytecznej do całkowitej ilości energii dostarczonej.
- **Niski poziom hałasu** – Bardzo dobre właściwości akustyczne naszych centrali można określić dla różnych punktów roboczych w naszym oprogramowaniu do wyboru jednostki.
- **Automatyczna ochrona przed zamarznięciem** – Opcja zmiany pracy wentylatora lub centrali może zostać wyposażony w elektryczną wstępną nagrzewnicę (patrz Wyposażenie).
- **Stały przepływ** – Centralę można wyposażyć w wyposażenie w akcesoria dostarczane w celu umożliwienia regulacji stałego przepływu.
- **Stale ciśnienie** – Centralę serii Flexi 3 mogą być także dostarczane z wyposażeniem dla trybu stałego ciśnienia.



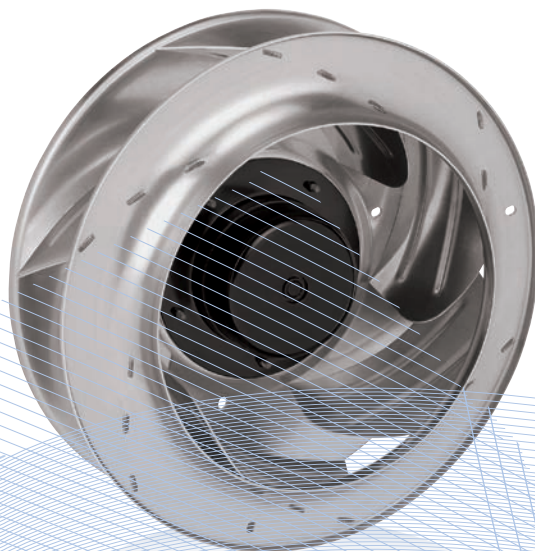
Ogrzewanie – Istnieje także możliwość wyposażenia jednostek Flexi 3 w akcesoria grzewcze na miejscu. Dostępna jest nagrzewnica elektryczna do zastosowania zarówno jako nagrzewnica wstępna lub wtórna. Inną opcję stanowi zastosowanie nagrzewnicy powietrza na gorącą wodę – więcej informacji znaleźć można w dziale Wyposażenie dodatkowe.



Chłodzenie – Centrale można łatwo wyposażyć w naszą chłodnicę wodną ze specjalną powierzchnią z żeberkami aluminiowymi dla lepszego rozpraszania kropli wody, aby uniemożliwić im przedostanie się do przewodu HVAC – więcej informacji znaleźć można w karcie technicznej lub w programie wyboru jednostki ATREA. Chłodnice wodne i bezpośrednie – W standardzie dostarczane są albo chłodnice wodne, albo bezpośrednie; można je także eksploatować w trybie rewersyjnym, aby działały jako pompy ciepła.

WENTYLATORY EC

Wentylatory od wiodących na świecie producentów, EBM-Papst i Ziehl Abegg. Wyjątkowa niemiecka jakość pomaga wyeliminować koszty serwisu. W centrali serii Flexi 3 wykorzystujemy łopatki wygięte do tyłu w dedykowanej pół-spiralnej obudowie wynalezionej przez firmę ATREA. ▶



WYPOSAŻENIE OPCJONALNE

Przepustnice odcinające

Przepustnice odcinające do zamontowania na wlocie ssania (wlot do centrali). Zawory wyposażone są w konwencjonalny siłownik lub typ siłownika z funkcją awaryjnego odcięcia w przypadku pozbawienia zasilania. Rozmiary odpowiednie dla przyłączy urządzenia.



Przyłącza elastyczne

Przyłącza elastyczne montowane są zarówno na złączach okrągłych, jak i prostokątnych, przy czym wymiary odpowiadają złączom jednostki.



Kolektory sterujące dla nagrzewnic wodnych

Są one przeznaczone do sterowania wydajnością grzejną nagrzewnic wodnych. Składają się one zawsze z pompy o trzech prędkościach, dwóch kulowych zaworów odcinających oraz kolektora mieszającego trzy- lub czterodrogowego z siłownikiem Belimo.



Elektryczne nagrzewnice wstępne

Elektryczne nagrzewnice wstępne Wbudowane elektryczne nagrzewnice wstępne w celu zabezpieczenia wymiennika odzysku ciepła przed zamrażaniem gdy wymagana jest wentylacja stałociśnieniowa. Do instalacji na nawiewie.



dostarczane osobno

Filtrowanie powietrza

W standardzie urządzenia Duplex Flexi 3 są wyposażone w filtry kasetowe ePM1 55 % (F7) / ePM10 50 % (M5).



Nagrzewnice wodne – HW

Nagrzewnice wodne gorącej do zainstalowania bezpośrednio na obudowie jednostki. Dla układów do maks. 110 °C i 1,0 MPa. Zoptymalizowane dla źródeł niskotemperaturowych.



Nagrzewnice elektryczne

Nagrzewnice elektryczne EPO-V, zapewniają ochronę przed zamrażaniem wymiennika ciepła odzyskiwanego, kiedy stale wymagana jest wentylacja równo-ciśnieniowa. Instaluje się je w przewodzie po stronie wlotu świeżego powietrza od centrali.



Akcesoria do wersji dachowej

NR – Dopasowany daszek do ochrony urządzenia przed warunkami pogodowymi.
N1.E – Osłona do czerpni powietrza, z lamelami i eliminatorem skroplin.
N2 – Regulowana osłona na wylocie powietrza z kratką ochronną.
KH – Kabel grzewczy w celu ochrony kondensatu przed zamrażaniem.



UNIWERSALNOŚĆ

Jedną z głównych zalet kompaktowych centrali Flexi 3. Pojedynczą wersję urządzenia można zatem zainstalować w położeniu wymaganym przez konkretny projekt. W praktyce daje to prostą integrację w różnych rodzajach projektów. Mała głębokość jednostek Flexi 3 znacznie ułatwia instalację pod sufitem. ▶

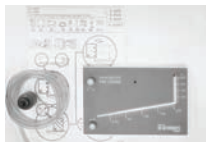


dostarczane osobno

WYPOSAŻENIE OPCJONALNE

Manometry z rurką pochyłą

Wypożyczenie filtra dla łatwej wizualizacji bieżącego spadku ciśnienia na filtrach. Manometry z rurką pochyłą są obowiązkowe dla wersji higienicznej centrali na mocy VDI 6022.



Zapassowe kaskety filtra

Zapassowe kaskety filtra w rozmiarach odpowiadających typowi centrali.



Nagrzewnice elektryczne

Nagrzewnice do zainstalowania w przewodach okrągłych lub prostokątnych podłączonych do jednostek Flexi 3.



Chłodnica bezpośrednia – CD

Chłodnice bezpośrednie do zainstalowania od zewnątrz na obudowie centrali. Instalacja na komorze z nagrzewnicą wodną albo na komorze swobodnej. Może działać w sposób rewersyjny jako pompa wody.



Chłodnica wodna – CW

Chłodnice powietrza na wodę schłodzoną do zainstalowania od zewnątrz na obudowie centrali. Instalacja na komorze z grzałką wody gorącej albo na komorze swobodnej. Dla układów do maks. 1,0 MPa.



Komora swobodna – VK

Komora do zainstalowania na obudowie centrali w celu dostarczenia wylotu powietrza. Stosowana jest do mieszania 2 przepływów powietrza za chłodnicą. Komora jest instalowana tylko wtedy, gdy nagrzewnica powietrza na wodę gorącą HW nie jest dostępna.



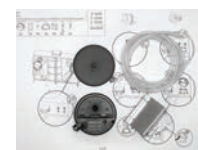
Kolektory sterujące dla chłodziw wodnych

Są one zaprojektowane do sterowania wydajnością chłodziw na wodę schłodzoną.



Stała regulacja przepływu i ciśnienia powietrza

Wykorzystywana do precyzyjnej regulacji objętości i ciśnienia.





KONSTRUKCJA Flexi



UKŁAD STEROWANIA

Centrale serii Flexi 3 wyposażone w opatentowany układ sterowania RD5 opracowany przez firmę ATREA. Ten układ sterowania spełnia wszelkie wymogi dla wentylacji sterowanej na żądanie.

Układ sterowania RD5 zawiera zintegrowany serwer sieci web. Dzięki temu centrale serii Flexi 3 mogą być obsługiwane przez Internet za pomocą urządzeń takich jak laptopy lub smartfony.

Ponadto układ sterowania montowany jest w centralach już podczas produkcji, podczas której wszystko jest kontrolowane. Jednostki DUPLEX Flexi 3 są zatem dostarczane jako układy plug-n-play. Wszystko to ułatwia instalację i obniża koszty.

Różne funkcje systemu sterowania RD5:

- **Stały przepływ** – opcja wyposażenia w czujniki do regulacji stałego przepływu.
- **Stale ciśnienie** – wyposażenie opcjonalne do regulacji stałego ciśnienia.
- **Czujniki CO₂, czujniki wilgotności względnej i czujniki jakości powietrza** – Opcja do automatycznego ustawiania intensywności wentylacji w oparciu o te parametry.
- **Modbus TCP** – Komunikacja z nadrzędnym systemem dla BMS.
- **Preferencje użytkownika** – w tym ustawianie tygodniowych programów dla trybów wentylacji, ogrzewania i chłodzenia. Natychmiastowe wymuszone ustawienia ręczne dla większej wygody użytkownika, a także tygodniowy program sterowania.
- **Funkcja wejść zewnętrznych** – przełączniki wentylacji – przełączniki w razie potrzeby.
- **Połączone ogrzewanie i podgrzewanie (elektryczne lub wodne)**
- **Podział na strefy** – możliwość podzielenia budynku na strefy i określenia ich działania.
- **BACnet / KNX** – opcjonalny przetwornik umożliwia połączenie z systemem nadrzędnym za pomocą protokołu BACnet lub KNX.

DUPLEX Flexi 3



UKŁAD STEROWANIA

● Sterownik CP Touch (ekran dotykowy)



Warianty kolorystyczne
CP Touch

● Sterowanie przez Internet



● Aplikacja na smartfony



WBUDOWANY SERWER SIECI WEB W STANDARDZIE

Zdalne sterowanie przez Internet jest opcją służącą do sprawdzania wszystkich ustawień centrali, aby umożliwić serwisantom określenie rodzaju usterki przed przystąpieniem do naprawy lub nawet zdalnie „naprawić” jednostkę.

- Oprogramowanie firmowe aktualizuje się zdalnie, zachowując ustawienia parametrów użytkownika.
- Wyświetlanie aktualnych komunikatów błędów.
- Wyświetlanie historii komunikatów błędów. Centrala rejestruje czas i datę włączenia zasilania; zatem można także zidentyfikować awarie będące skutkiem odcięcia zasilania.
- Intuicyjny interfejs użytkownika z dobrze ułożonym menu wszystkich parametrów serwisowych i bardziej przyjaznym dla użytkownika wyświetlaniem wszystkich ustawień użytkownika.



Czynnik PWZW Flexi 3

P Prosta – Centrala Flexi 3 jest łatwa do zrozumienia, łatwy do regulacji i montażu.

W Wszechstronna – Centrala Flexi 3, chociaż jest prosta, pozostaje wciąż wszechstronna. Ma zastosowanie w różnego rodzaju projektach.

Z Zwarta – Centrala Flexi 3 jest mała i zwarta – duża korzyść w przypadku montażu podsufitowego.

W Wydajna – Pomimo zwartej budowy, centrala Flexi 3 ma doskonałą wydajność – sprawność odzysku ciepła do 93 %.

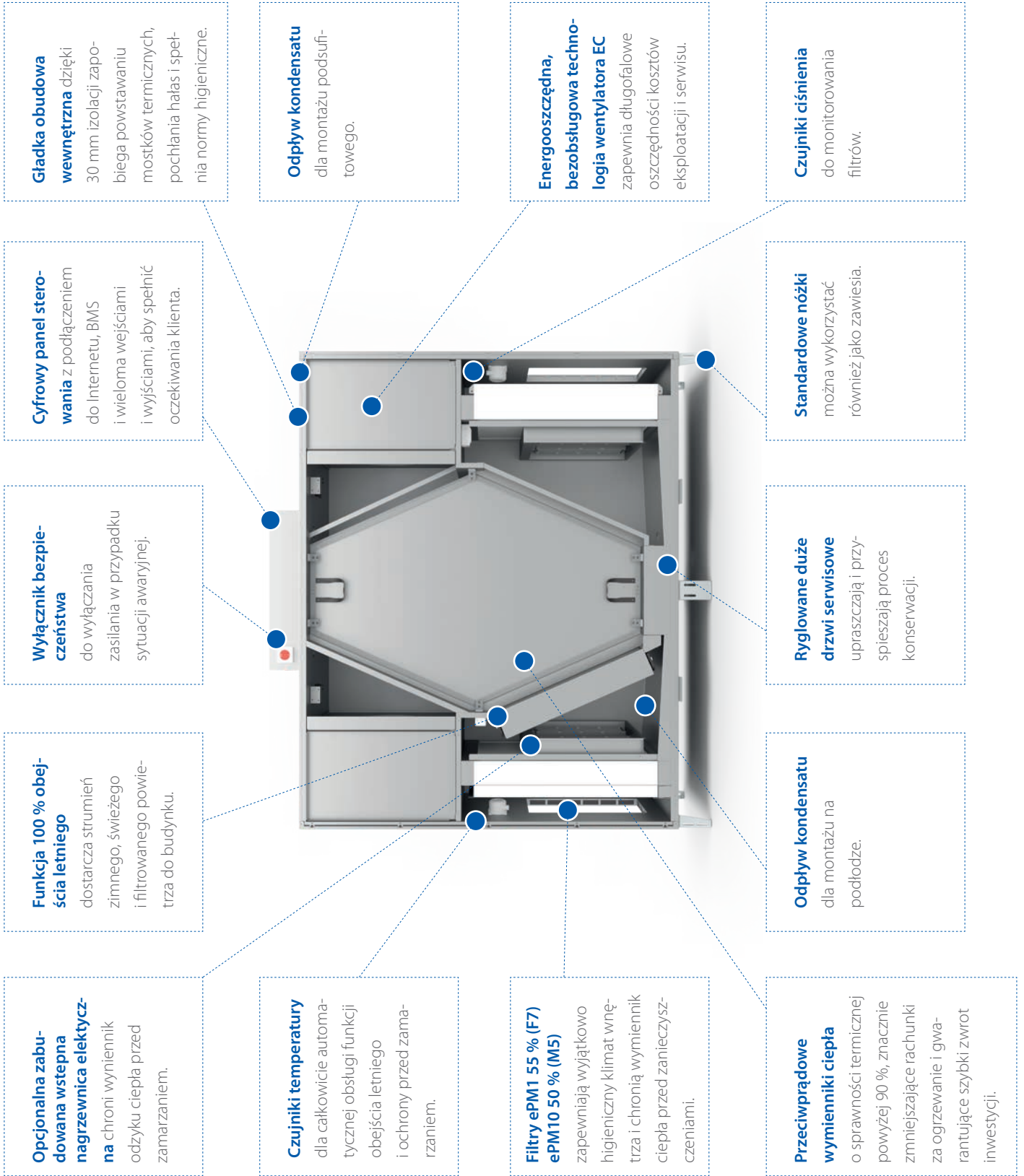
- Natychmiast dostępny dla klientów.

- Zawiera serwer sieci web w standardzie, co stanowi oszczędność pieniędzy.

Flexi 3 to jest to



KONSTRUKCJA Flexi





PL

ATREA Poland sp. z o.o.

ul. Stefana Czarnieckiego 86/88/4

01-541 Warszawa

Polska

www.atrea.pl