

# Emhætter VARIANT 2

emhætter med  
lufttilførsel



**VARIANT 2-emhætter** giver effektiv udsugning med filtrering af udsugningsluften og tilfører samtidig behandlet frisk luft til køkkener i alle størrelser og konfigurationer, på anmodning med autilmatisk driftskontrol. Det innovative design af VARIANT 2-emhætter dirigerer udsugningsluftstrømmen for maksimal udsugningseffektivitet.

VARIANT 2-emhætter leveres som komplette sæt; de er lavet af rustfrit stål i henhold til CSN 17240 (AISI 304), med 400 x 400 mm fedtudskillere med en opsamlings effektivitet på op til 100% (afhængigt af størrelsen på aerosoler i luften). Emhættene er som standard udstyret med indbygget LED-belysning.

Emhættens front har firkantede, justerbare udtag på 275 x 275 mm til tilførsel af behandlet frisk luft. Udsugnings- og indblæsningsudtag, cirkulære eller rektangulære, er placeret i tilpen. Det anbefales, at kanalsystemet er termisk og akustisk isoleret (helst Pitre eller ALP) af hensyn til rengøring og vedligeholdelse.

VARIANT 2-emhætter kan med fordel kombineres med DUPLEX-enheder, der er placeret uden for køkkenområdet, eller med selvstændige ventilatiler, filtrering og genopvarmning.

De er ophængt på M10-gevindstænger, der er forankret i loftet med ekspansionsbolte langs emhættens omkreds. Deres standardhøjde er 435 mm, med planmål, der opfylder kundens krav inden for det specificerede område. VARIANT 2-emhætter er kendetegnet ved deres kompakte størrelse og fremragende design. Integrationen af udsugning og lufttilførsel i en enkelt enhed eliminerer andre æstetisk uønskede kanaler i køkkenet.

## LEGENDE

VZT+ZZT	... DUPLEX Kompakt basisventilationsaggregat med varmegenvinding
$i_1$	... udsugningsluftindtag
$i_2$	... udsugningsluftudtag
$e_{\text{exter}}$	... udendørs luftindtag
$e_1$	... tilførsel af frisk opvarmet luft
$e_2$	... frisk opvarmet luftudtag
MP	... manipulationsrum
K	... fedtilsamlingsbakke
S	... tilslutningsklemme
OP	... kontrolpanel til autilmatisk styring
RG	... autilmatisk kontrolpanel

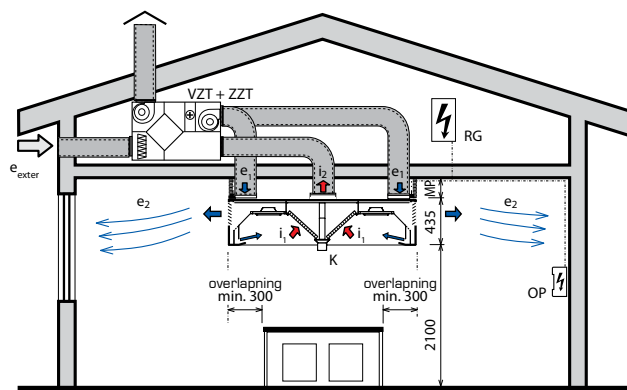
## Autilmatisk driftskontrol aMotion

På anmodning kan VARIANT-emhætter udstyres med et omfattende mikroprocessorbaseret driftskontrolsystem.

Systemet består af et mikroprocessorstyringsmodul med differensstemperaturfølere indbygget i SM-klemmen over emhætten. Et kontrolpanel til fjernjustering af emhættens drift og en RG-tavle til hastighedsstyring af indblæsnings- og udsugningsventilatorilen leveres separat.

Det autilmatiske kontrolsystem i VARIANT 2-emhætter sikrer økonomisk ventilation afhængigt af køkkenudstyrets umiddelbare varmeproduktion. Først når der er en øget temperaturforskel mellem lufttemperaturen under emhætten og i køkkenområdet, begynder udsugnings- og indblæsningsventilatorerne at køre med reduceret hastighed. Hvis temperaturforskellen stiger yderligere, begynder begge ventilatorer at køre med maksimal hastighed. Når denne justerbare forskel reduceres, sænkes ventilatorhastigheden autilmatisk, eller de slukkes.

**aMotion-styring til autilmatisk drift understøttes kun, når den bruges sammen med en DUPLEX-enhed.**



## Software til udvælgelse

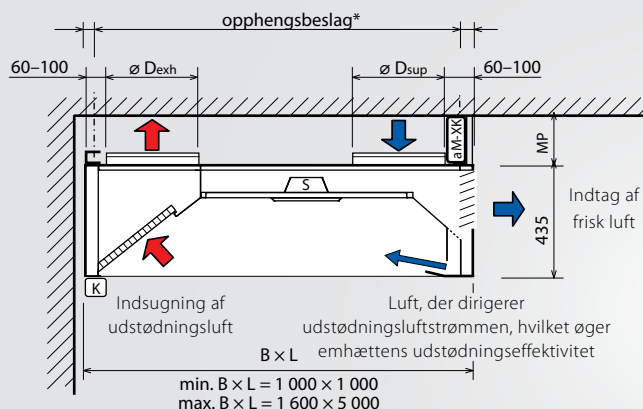
Til detaljeret design af ventilerede lofter, emhætter, tilbehør og styringer anbefaler vi, at du bruger vores dedikerede udvælgelsessoftware.

Du kan finde det på vores hjemmeside [www.atrea.dk](http://www.atrea.dk).

**Atrea**®

# VARIANT 2-N (VÆGMONTERET)

## VARIANT 2-N (VÆGMONTERET)



**Bemærk:** Emhætter med en længde på  $L > 3000$  mm leveres altid med 2 udtag  $e_1$  og  $i_2$  placeret 1/4 af længden fra kanterne.

### Legende:

- $B \times L$  ... emhættens bredde  $\times$  længde
  - $B1 \times L1$  ... afstand mellem hængsler
  - MP ... manipulationsrum
  - $\varnothing D_{exh}$  ... udsugningsudtag (cirkulære eller rektangulære)
  - $\varnothing D_{sup}$  ... indløb (cirkulær eller rektangulær)
  - S ... LED-lys
  - K ... fedtilsamlingsbakke
  - aM-XK ... terminalblok med indbygget mikroprocessormodul mikroprocessor-modul
  - BT1 ... driftstemperaturføler for det autilmatiske kontrolsystem (intern)
  - BT2 ... driftstemperaturføler for det autilmatiske kontrolsystem (rum) – placeret på siden af emhætten
  - \*
- \* ... en tegning af ophængningsbeslagets layout i henhold til emhættens størrelse tilgængelig på forespørgsel

## DIMENSIONER OG STØRRELSE

Dimensioner på emhætten				Maksimalt antal filtre	Maksimalt antal udløb	Maksimal gennemstrømningshastighed ( $m^3/t$ )	Maksimalt trykfald ved indløb/udløb (Pa)	Strømforbrug til belysning	Antal ophængningsbeslag
Længde L	Bredde B								
1 000	1 000	1 250	1 600	2 stk.	3 stk.	1 160	70 / 100	LED 22 W	4 stk.
1 200	1 000	1 250	1 600	2 stk.	3 stk.	1 160	72 / 101	LED 22 W	4 stk.
1 400	1 000	1 250	1 600	3 stk.	4 stk.	1 740	72 / 102	LED 22 W	4 stk.
1 600	1 000	1 250	1 600	3 stk.	5 stk.	1 740	77 / 117	LED 44 W	4 stk.
1 800	1 000	1 250	1 600	4 stk.	5 stk.	2 320	74 / 121	LED 44 W	4 stk.
2 000	1 000	1 250	1 600	4 stk.	6 stk.	2 320	83 / 123	LED 55 W	6 stk.
2 200	1 000	1 250	1 600	5 stk.	7 stk.	2 900	72 / 106	LED 55 W	6 stk.
2 400	1 000	1 250	1 600	5 stk.	7 stk.	2 900	72 / 94	LED 55 W	6 stk.
2 600	1 000	1 250	1 600	6 stk.	8 stk.	3 480	67 / 101	LED 55 W	6 stk.
2 800	1 000	1 250	1 600	6 stk.	9 stk.	3 480	67 / 91	LED 55 W	6 stk.
<b>Minimum 2 HVAC-udstødningsforbindelser og 2 forsyningsforbindelser</b>									
3 000	1 000	1 250	1 600	7 stk.	10 stk.	4 060	72 / 108	LED 2x44 W	8 stk.
3 200	1 000	1 250	1 600	7 stk.	10 stk.	4 060	77 / 111	LED 2x44 W	8 stk.
3 400	1 000	1 250	1 600	8 stk.	10 stk.	4 640	71 / 102	LED 2x44 W	8 stk.
3 600	1 000	1 250	1 600	8 stk.	12 stk.	4 640	72 / 105	LED 2x44 W	8 stk.
3 800	1 000	1 250	1 600	9 stk.	12 stk.	5 220	71 / 107	LED 2x55 W	8 stk.
4 000	1 000	1 250	1 600	9 stk.	12 stk.	5 220	76 / 114	LED 2x55 W	8 stk.
4 200	1 000	1 250	1 600	10 stk.	14 stk.	5 800	72 / 106	LED 2x55 W	8 stk.
4 400	1 000	1 250	1 600	10 stk.	14 stk.	5 800	72 / 100	LED 2x55 W	8 stk.
4 600	1 000	1 250	1 600	11 stk.	14 stk.	6 380	72 / 100	LED 2x55 W	8 stk.
4 800	1 000	1 250	1 600	11 stk.	16 stk.	6 380	72 / 94	LED 2x55 W	8 stk.
5 000	1 000	1 250	1 600	12 stk.	16 stk.	6 960	72 / 90	LED 2x55 W	8 stk.

Emhætten kan leveres i ikke-standardmål, der spænder fra:

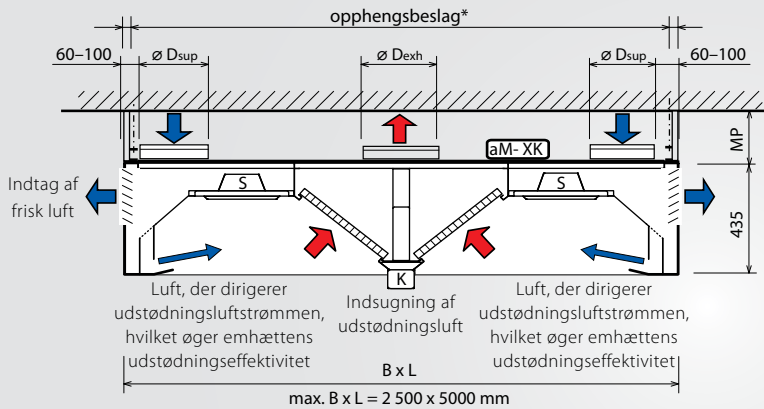
Længde L = 1 000 til 5 000 mm (altid i intervaller på 50 mm).

Bredde B = 1 000 til 1 600 mm (altid i intervaller på 50 mm).

## VIGTIGE BEMÆRKNINGER

- Gasapparater i klasse B skal føres ind i skorstenen, og de må under ingen omstændigheder føres ind i emhætten
- Det skal undersøges, om det er muligt at føre røgrøret gennem emhætten
- Emhætter på op til  $L > 3 500$  mm skal altid leveres adskilt på grund af vanskelig transport og håndtering
- Sørg for, at emhættens udhæng over apparaternes omrids er tilstrækkeligt

## VARIANT 2-S (CENTRAL)



### Legende:

- B x L ... emhættens bredde x længde
- B1 x L1 ... afstand mellem hængsler
- MP ... manipulationsrum
- $\varnothing D_{\text{exh}}$  ... udsugningsudtag (cirkulære eller rektangulære)
- $\varnothing D_{\text{sup}}$  ... indløb (cirkulær eller rektangulær)
- S ... LED-lys
- K ... fedtilsamlingsbakke
- aM-XK ... terminalblok med indbygget mikroprocessormodul mikroprocessor-modul
- BT1 ... driftstemperaturløber for det autimatiske kontrolsystem (intern)
- BT2 ... driftstemperaturløber for det autimatiske kontrolsystem (rum) – placeret på siden af emhætten
- \* ... en tegning af ophængningsbeslagets layout i henhold til emhættens størrelse tilgængelig på forespørgsel

## DIMENSIONER OG STØRRELSE

Dimensions of the hood					Maksimalt antal filtre	Maksimalt antal udløb	Maksimal gennemstrømningshastighed (m <sup>3</sup> /t)	Maksimalt trykfald ved indløb/udløb (Pa)	Strømforbrug til belysning	Antal ophængningsbeslag
Længde L	Bredde B									
1 000	1 800	1 950	2 250	2 500	4 stk.	6 stk.	2 320	70 / 100	LED 2x22 W	6 stk.
1 200	1 800	1 950	2 250	2 500	4 stk.	6 stk.	2 320	72 / 101	LED 2x22 W	6 stk.
1 400	1 800	1 950	2 250	2 500	6 stk.	8 stk.	3 480	72 / 102	LED 2x22 W	6 stk.
1 600	1 800	1 950	2 250	2 500	6 stk.	10 stk.	3 480	76 / 114	LED 2x44 W	6 stk.
1 800	1 800	1 950	2 250	2 500	8 stk.	10 stk.	4 640	70 / 109	LED 2x44 W	6 stk.
2 000	1 800	1 950	2 250	2 500	8 stk.	12 stk.	4 640	83 / 123	LED 2x55 W	8 stk.
2 200	1 800	1 950	2 250	2 500	10 stk.	14 stk.	5 800	72 / 106	LED 2x55 W	8 stk.
2 400	1 800	1 950	2 250	2 500	10 stk.	14 stk.	5 800	77 / 106	LED 2x55 W	8 stk.
2 600	1 800	1 950	2 250	2 500	12 stk.	16 stk.	6 960	70 / 109	LED 2x55 W	8 stk.
2 800	1 800	1 950	2 250	2 500	12 stk.	18 stk.	6 960	70 / 98	LED 2x55 W	8 stk.
<b>Mindest 2 udsugningsforbindelser og 4 forsyningsforbindelser</b>										
3 000	1 800	1 950	2 250	2 500	14 stk.	20 stk.	8 120	70 / 104	LED 4x44 W	10 stk.
3 200	1 800	1 950	2 250	2 500	14 stk.	20 stk.	8 120	75 / 106	LED 4x44 W	10 stk.
3 400	1 800	1 950	2 250	2 500	16 stk.	20 stk.	9 280	70 / 100	LED 4x44 W	10 stk.
3 600	1 800	1 950	2 250	2 500	16 stk.	24 stk.	9 280	74 / 110	LED 4x44 W	10 stk.
3 800	1 800	1 950	2 250	2 500	18 stk.	24 stk.	10 440	70 / 104	LED 2x55 W	10 stk.
4 000	1 800	1 950	2 250	2 500	18 stk.	24 stk.	10 440	75 / 109	LED 2x55 W	10 stk.
4 200	1 800	1 950	2 250	2 500	20 stk.	28 stk.	11 600	73 / 110	LED 2x55 W	10 stk.
4 400	1 800	1 950	2 250	2 500	20 stk.	28 stk.	11 600	73 / 103	LED 2x55 W	10 stk.
4 600	1 800	1 950	2 250	2 500	22 stk.	28 stk.	12 760	70 / 106	LED 2x55 W	10 stk.
4 800	1 800	1 950	2 250	2 500	22 stk.	32 stk.	12 760	72 / 104	LED 2x55 W	10 stk.
5 000	1 800	1 950	2 250	2 500	24 stk.	32 stk.	13 920	71 / 104	LED 2x55 W	10 stk.

Emhætten kan leveres i ikke-standard mål, der spænder fra:

**Længde L** = 1 000 til 5 000 mm (altid i intervaller på 50 mm).

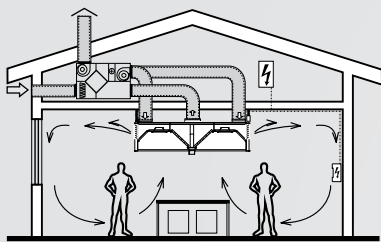
**Bredde B** = 1 800 til 2 500 mm (altid i intervaller på 50 mm).

## VIGTIGE BEMÆRKNINGER

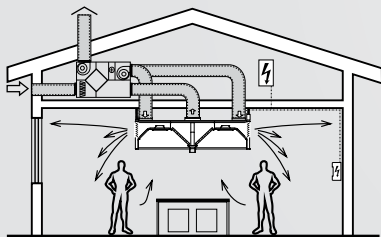
- Gasapparater i klasse B skal føres ind i skorstenen, og de må under ingen omstændigheder føres ind i emhætten
- Det skal undersøges, om det er muligt at føre røgrøret gennem emhætten
- Emhætter med en længde L > 3 500 mm eller en bredde B > 2 000 mm anbefales altid at blive leveret adskilt på grund af transport- og håndteringsvanskeligheder
- Sørg for, at emhættens udhæng over apparaternes omrids er tilstrækkeligt

## FORSYNINGSDTAG

### VINTERTILSTAND



### SOMMERTILSTAND



Luftindtaget i emhætterne i VARIANT-serien er forsynet med udtag i rustfrit stål. Hvert udtag kan nemt dirigeres.

#### Vintertilstand

Juster luftudtagene, så de vender opad, ved at fjerne de 4 skruer med en unbrakonøgle i størrelse 4 og dreje hele risten, hvorefter den sættes tilbage på emhætten.

Den tilførte udeluft (forvarmet i varmeveksleren) blæses ind under køkkenloftet og påvirker ikke direkte emhættens funktion.

#### Sommerperioden

Juster indblæsningshullerne, så de vender nedad, ved at fjerne de 4 skruer med en unbrakonøgle størrelse 4 og dreje hele gitteret, hvorefter det sættes tilbage på emhætten.

Den tilførte udeluft (uden forvarmning) blæses diagonalt nedad, hvilket skaber et gardin af køliger luft.

#### Dimensionering af indblæsningsudtagene

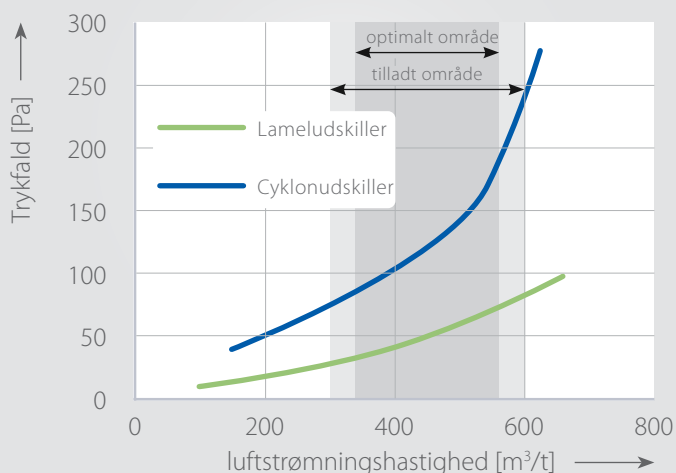
Antallet af udtag kan baseres på den anbefalede luftmængde gennem et udtag afhængigt af den ønskede luftstråle:

$$V_{rec} = 270 \text{ til } 540 \text{ m}^3/\text{t} / 1 \text{ stk.}$$

Trykfaldet er derefter 7 til 40 Pa.

## RIST OG CYKLONUDSKILLERE

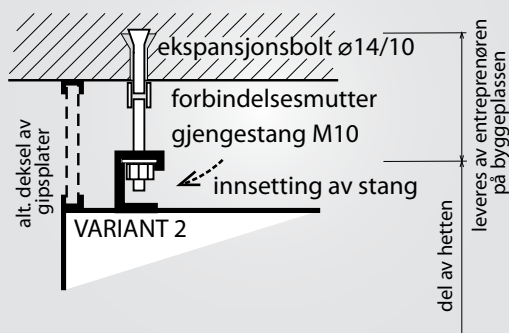
Emhætterne er som standard udstyret med 400 x 400 mm lamel- eller cyklonudskillere. Antallet af udskillere bestemmes altid i henhold til emhættens maksimale luftmængde i henhold til diagrammet, så luftmængden gennem et filter altid er i det optimale område. Endelig skal det kontrolleres, at det beregnede antal filtre fysisk kan rummes inden for emhættens længde.



## FORANKRING I LOFTET

Emhætterne er udstyret med specielle beslag til ophængning på M10-gevindstænger, der er forankret i loftet med ø 14 / 10 mm ekspansionsbolte (medfølger ikke). Beslagene med udskæringer gør det nemt at indsætte ophængningsstængerne i siderne og med møtrikker og nem højdeindstilling af emhætten.

Antal og type af hængsler - se diagrammer.



## ELEKTRISKE LEDNINGER

### a) terminalblok i basisdesign (uden automatisk kontrol)

