

# KUHINJSKA LINIJA MODIS 2

Odsisne kuhinjske nape,  
izrađene u potpunosti od  
nehrđajućeg čelika



**Seriya kuhinjskih napa MODIS 2** dio su cjelovite ponude proizvoda – ATREA modularne nape.


Jedinstveno konstrukcijsko rješenje koje se temelji na modularnom sustavu omogućuje klijentu izbor dostave u dijelovima bez priključka, u dijelovima sa priključkom (sastavljanje nape na licu mjesta) ili dostavu u sastavljenom obliku. Moguća je ugradnja nape u nizu povezivanjem bočnih strana kako bi se stvorio duži sklop ili povezivanjem stražnjih strana pri čemu bi se stvorio sklop centralne nape za kuhinjski blok. Serija odsisnih napa MODIS 2 omogućava učinkovitu filtraciju zraka nad kuhinjskim uređajima poput friteza, roštilja, tava za pečenje i drugih uređaja kod kojih nema povećanog generiranja pare. Unutrašnji dijelovi, prednje i bočne strane MODIS 2 nape izrađene su od nehrđajućeg čelika CSN 17240 (AISI 304). Filtriranje odsisnog zraka osiguravaju filtri za masnoću dimenzija 400 x 400 izrađeni od višeslojnog ekspanziranog metala.

Nape se dostavljaju u standardnim dimenzijama u skladu s tablicom; na zahtjev je moguće dostaviti nestandardne dimenzije u određenoj količini.

Ugrađeno fluorescentno osvjetljenje (T5 s ekonomičnijim načinom rada) standardno je svojstvo nape, s IP 54 zaštitom i otpornošću do 60 °C. Priključna kutija za spajanje rasvjete nalazi se na gornjoj površini nape.

Za informacije o protoku zraka i padu tlaka filtera za masnoću pogledajte tablicu s veličinama. Preostali prostor između filtera za masnoću pokriven je pločama. Priključci za spajanje HVAC cijevi ne dostavljaju se s napom. Mogu se odvojeno naručiti bilo kružnog ili pravokutnog presjeka i obično se nalaze na gornjoj površini nape. – vidi dijagram s dimenzijama.

## LEGENDA

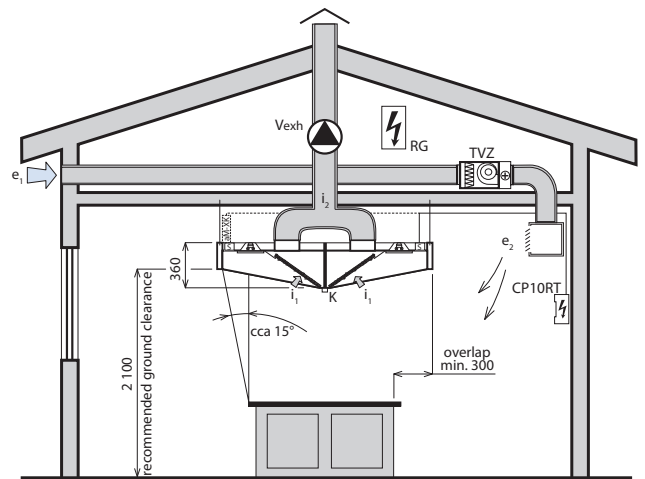
- $e_1$  ... usis svježeg vanjskog zraka
- $e_2$  ... dobava svježeg zagrijanog zraka u kuhinju
- $i_1$  ... odsis zraka iz kuhinjske nape
- $i_2$  ... ispuh otpadnog zraka iz kuhinjske nape
- TVZ ... uređaj za dobavu tretiranog, filtriranog zraka sa grijanjem i zaštitom od smrzavanja
- K ... posuda za kondenzat (uklonjiva)
-  ... fluorescentno svjetlo (standardno)
- S ... priključna kutija za spajanje svjetla
- (aM-XK) ... (alternativno s upravljačkim modulom)
- RG ... upravljačka kutija s automatskim upravljačkim sustavom
- CP10RT ... upravljačka kutija
- $V_{ods}$  ... odsisni ventilator

Kuhinjske nape opremljene su rupama za potrebe ovjesa. Moguće ih je pričvrstiti na strop jedino pomoću M6 navojnih šipki. Alternativno, prostor iznad nape je moguće pokriti gipsanom pločom.

## aMotion automatski upravljački sustav

Na zahtjev, nape MODIS 2 mogu se opremiti mikroprocesorskim upravljačkim sustavom koji omogućuje ekonomičan rad ventilacije ovisno o trenutnoj proizvodnji topline koju generira kuhinjska oprema. Na taj se način izbjegava neučinkovit rad ventilatora kada se ništa ne kuha ili kada je toplinsko opterećenje smanjeno.

Temeljno načelo automatskog upravljanja odnosi se na detektiranje temperature u područjima iznad kuhinjskih uređaja i u okolnom području. Ako se temperatura ne razlikuje, ventilatori rade samo na minimalnoj brzini kako bi se osigurala temeljne stope izmjene zraka u kuhinji, pri čemu je rad uređaja na plin dopušten. Kada se temperaturna razlika između očitavanja senzora za temperaturu povećava, ulazni i izlazni ventilator automatski se prebacuju na veću snagu. Kada se temperaturna razlika i dalje povećava, oba ventilatora kontinuirano povećavaju snagu do maksimalne razine snage. Kada razlika počne opadati, snaga se automatski smanjuje i po potrebi vraća na temeljnu minimalnu stopu izmjene zraka.



## Izborni softver

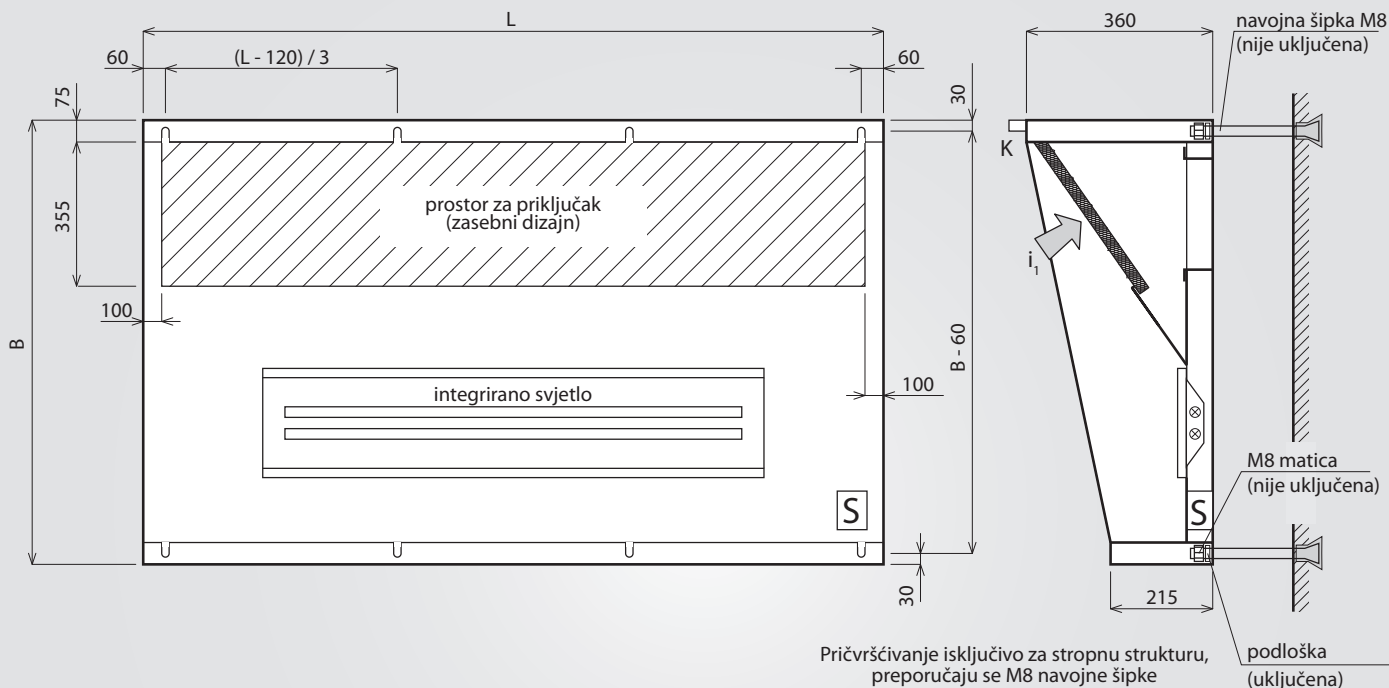
Preporučamo da koristite naš specijalizirani izborni softver kako biste odabrali ventilacijski strop, kuhinjsku napu, dodatnu opremu ili kontrolni sustav.

Navedeno možete pronaći na našoj web stranici [www.atrea.hr](http://www.atrea.hr).

# Atrea®

# MODIS-N (ZIDNA MONTAŽA)

## MODIS-N (ZIDNA MONTAŽA)



### Napomene:

- Nape se obično isporučuju bez postavljenih priključaka
- Alternativno, može se naručiti i postaviti priključak za izlaz; standardno je smješten u sredini prostora za priključak (osim ako u narudžbi nije drugačije navedeno).
- Za nape od  $L \geq 2\,500$  mm preporučamo 2 izlaza smještena na 1/4 duljine od rubova kako bi se omogućio jednak odsis
- Nape se također mogu ovjesiti slobodno – stražnja strana je obično vidljiva
- Točke ovjesa određene su duljinom nape. Do 2000 mm duljine omogućene su 4 točke ovjesa (u kutu nape), iznad 2000 mm duljine omogućeno je 8 točaka ovjesa u skladu s dijagramom.

### Legenda:

- S** Priključna kutija za spajanje svjetla (obično s desne strane).
- K** Posuda za kondenzat (obično s lijeve strane).
- ⊗ Fluorescentna rasvjeta

## TEMELJNE DIMENZIJE I VELIČINE

Duljina L	Dimenzije nape				Maksimalan broj filtera	Maksimalna stopa protoka zraka (m <sup>3</sup> /h)	Maksimalni pad tlaka	Snaga svjetla	Broj ovjesnih elemenata
	Širina B								
1 000	800	1 000	1 200	1 400	2 kom	1 280	75 Pa	1 kom – 2× 14 W	4 kom
1 100	800	1 000	1 200	1 400	2 kom	1 280	75 Pa	1 kom – 2× 14 W	4 kom
1 200	800	1 000	1 200	1 400	2 kom	1 280	75 Pa	1 kom – 2× 14 W	4 kom
1 300	800	1 000	1 200	1 400	2 kom	1 280	75 Pa	1 kom – 2× 14 W	4 kom
1 400	800	1 000	1 200	1 400	3 kom	1 920	75 Pa	1 kom – 2× 14 W	4 kom
1 500	800	1 000	1 200	1 400	3 kom	1 920	75 Pa	1 kom – 2× 28 W	4 kom
1 600	800	1 000	1 200	1 400	3 kom	1 920	75 Pa	1 kom – 2× 28 W	4 kom
1 700	800	1 000	1 200	1 400	3 kom	1 920	75 Pa	1 kom – 2× 28 W	4 kom
1 800	800	1 000	1 200	1 400	4 kom	2 560	75 Pa	1 kom – 2× 28 W	4 kom
1 900	800	1 000	1 200	1 400	4 kom	2 560	75 Pa	1 kom – 2× 28 W	4 kom
2 000	800	1 000	1 200	1 400	4 kom	2 560	75 Pa	1 kom – 2× 28 W	4 kom
2 100	800	1 000	1 200	1 400	4 kom	2 560	75 Pa	1 kom – 2× 49 W	8 kom
2 200	800	1 000	1 200	1 400	5 kom	3 200	75 Pa	1 kom – 2× 49 W	8 kom
2 300	800	1 000	1 200	1 400	5 kom	3 200	75 Pa	1 kom – 2× 49 W	8 kom
2 400	800	1 000	1 200	1 400	5 kom	3 200	75 Pa	1 kom – 2× 49 W	8 kom
2 500	800	1 000	1 200	1 400	5 kom	3 200	75 Pa	1 kom – 2× 49 W	8 kom
2 600	800	1 000	1 200	1 400	6 kom	3 840	75 Pa	1 kom – 2× 49 W	8 kom
2 700	800	1 000	1 200	1 400	6 kom	3 840	75 Pa	1 kom – 2× 49 W	8 kom
2 900	800	1 000	1 200	1 400	6 kom	3 840	75 Pa	1 kom – 2× 49 W	8 kom

### NESTANDARDNE DIMENZIJE

Nape se mogu dostaviti u nestandardnim dimenzijama u rasponu od:

**Duljina L** = 1 000 do 5 000 mm (s razmakom od 50 mm).

**Širina B** = 1 000 do 1 600 mm (s razmakom od 50 mm).

### TEŽINA ZA PLANIRANJE OPTEREĆENJA OVJESNIH ELEMENATA

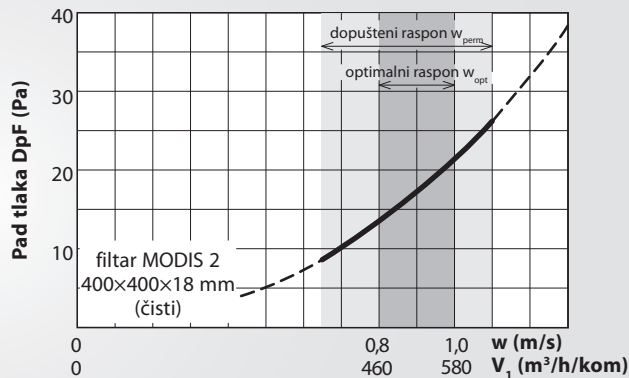
$$G_{\text{nape}} \approx L \times B \times (25 \text{ do } 32 \text{ kg} / \text{m}^2 \text{ u tlortu})$$

$$G_{\text{filtra}} \approx 1,6 \text{ kg} / \text{kom}$$

FILTRI ZA MASNOĆU – VELIČINE

Nape su opremljene filtrima za masnoću vrste MODIS 2, veličine 400 x 400 kao dio standardne opreme. Filtri za masnoću izrađeni su od višeslojnog ekspaniranog metala, sastavljeni u okvir nehrđajućeg čelika.

Broj filtera uvijek se određuje u skladu s maksimalnom količinom protoka zraka u napi prema tablici tako da je protok zraka kroz jedan filter uvijek u optimalnom rasponu. Potrebno je provjeriti postoji li dovoljno prostora u duljini nape za izračunati broj filtera.



ATREA FILTERI MASNOĆE

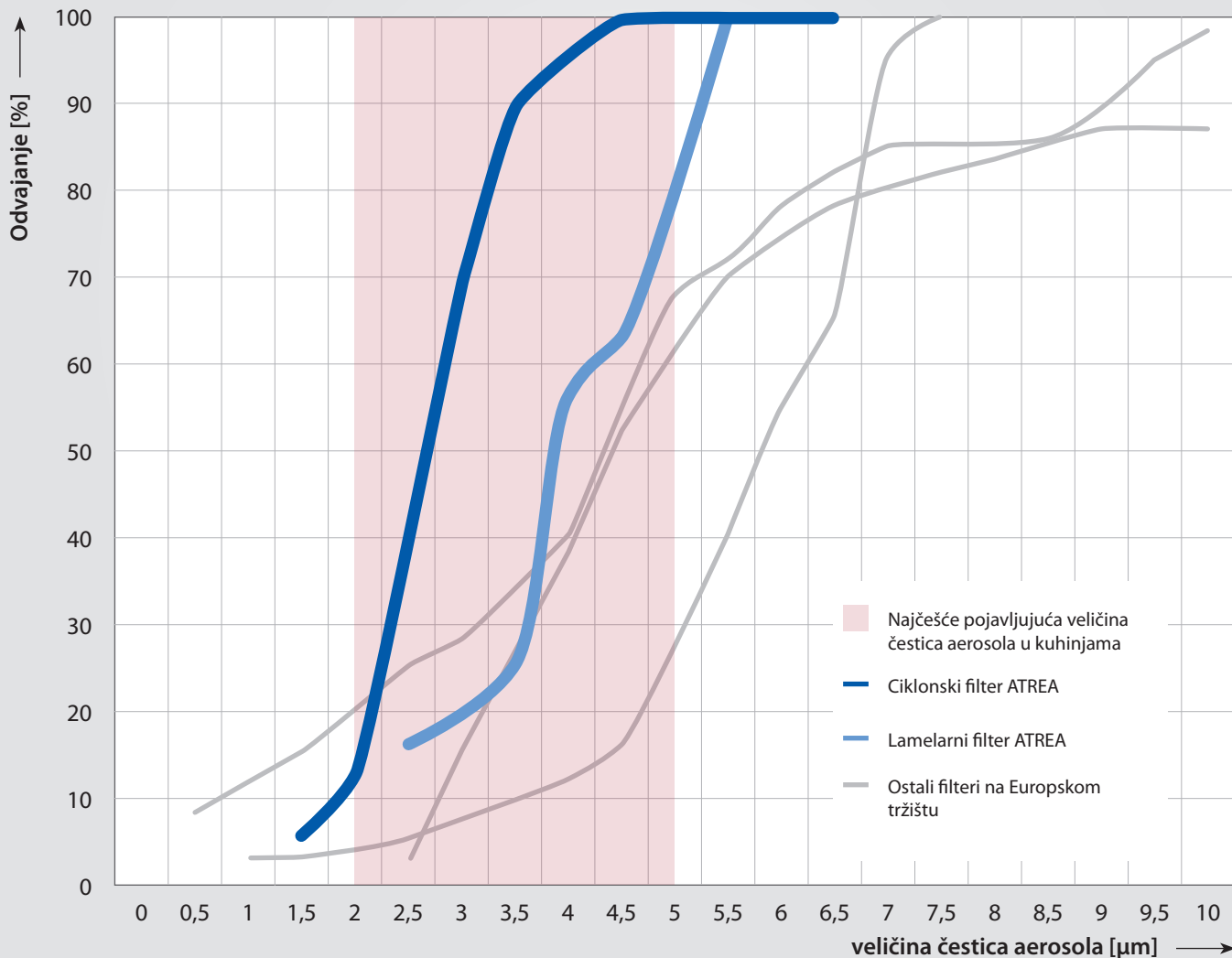
Naši primarni ciljevi uvijek uključuju visoku kvalitetu, učinkovitost i maksimalnu korist za naše klijente. Naši kuhinjski filteri masnoće nisu ništa drugačiji budući da su među vrhunskim europskim proizvodima u svojim kategorijama.

ATREA asortiman ima dvije vrste filtera

1. **Lamelarni tip filtera redovito** se pojavljuje u našim kuhinjskim napama i ventiliranim stropovima. Iako je pokrenut prije nekoliko godina, kasnije je bez ikakvih problema udovoljio najstrožim zahtjevima standarda kuhinjske ventilacije (EN 16282).
2. **Ciklonski tip filtera** s doista vrhunskim parametrima novi je proizvod u našoj ponudi. Njegova visoka učinkovitost i inovativni dizajn čine sigurni da su čak i najmanje čestice aerosola u zraku odvojene dok je njegovo začepljenje odvojenim aerosolima svedeno na minimum.

Usporedba učinkovitosti filtera

Pretpostavlja se da je veličina čestica aerosola u kuhinjama 0,5-10 µm, najčešće 2-5 µm.



## VAŽNE OBAVIJESTI

- Maksimalna temperatura izlaznog zraka je 60 °C
- Uređaji na plin razreda B moraju odzračivati putem dimnjaka; ni pod kojim se uvjetima ne smiju odzračivati putem odsisne nape
- **Pobrinite se da napa ima dovoljan preklap iznad ruba uređaja**
- Preporučujemo da uvijek provjerite transport nape i razmislite treba li je isporučiti u jednom komadu ili rastavljenju.
- Prekidač za rasvjetu nije dio nape
- Priključak ni njegova priprema nisu dio nape. Mora se predvidjeti zajedno s HVAC cijevovodom (ugradnja priključka omogućena je uz dodatne troškove).
- priključci nape za spajanje ventilacijske cijevi nisu opremljeni prirubnicama

## INFORMACIJE ZA NARUDŽBU

### Potrebno je odrediti sljedeće informacije pri narudžbi:

- MODIS 2 nape
- dimenzije nape ..... L x B (mm)
- količina protoka zraka  $V_{\text{exh}} =$  .....  $\text{m}^3 / \text{h}$
- filtri za masnoću 400 x 400 ..... x kom
- dostava ..... rastavljeno bez priključka / rastavljeno sa priključkom / sastavljeno bez priključka / sastavljeno sa priključkom
- priključak za spajanje cijevi ..... npr. 2x  $\varnothing 250$
- adresa lokacije za sastavljanje .....

\* Nape se obično dostavljaju u dijelovima. Međutim, moguće je naručiti montažu od proizvođača; za detalje vidi cjenik MODIS 2 nape.t

## DODATNA OPREMA

- **aMotion upravljački sustav** DA/NE (ako je odgovor da, mora se navesti vrsta obaju ventilatora ili AHU uređaja)  
(RG5, CP10RT, senzor za sobnu temperaturu)
- **automatski rad** ..... DA/NE (dodatna oprema aMotion upravljačkog sustava)  
(aM-XK, 1-5 senzora za opterećenje)

\* Za dodatne informacije o aMotion upravljačkom sustavu pogledajte zasebni tehnički list za aMotion upravljački sustav za kuhinje.