

# VIFTENE MODIS 2

## Avtrekksvifter av rustfritt stål med belysning



**MODIS 2-serien kjøkkenvifter** hører til et omfattende produktspekter - ATREAs modulære vifter

Den unike konstruksjonsløsningen basert på byggesettprinsippet gir kunden muligheten til å velge levering i form av et demontert sett uten tilkoblingsuttak, demontert med tilkoblingsuttak (foreta på egen hånd montering av viften på stedet) eller ferdigmontert. De kan monteres sammen med sidepanelene mot hverandre for å danne et langt sett, eller henges opp rygg mot rygg for å danne et sentralsystem over matlagingsblokken. MODIS 2-serien hetter gir effektiv luftavtrekk og filtrering av avtrekksluft over kjøkkenutstyr som friturekoker, grillplater, stekepanner og andre apparater uten økt damputvikling. De innvendige skilleveggene, fronten og sidene på MODIS 2-vifter er laget av rustfritt stål iht. norm CSN 17240 (AISI 304). Avtrekksluftfiltrering sørger 400x400 mm kassettfettfiltre laget av strekkmessing i flere lag for.

Vifter leveres i standarddimensjoner slik det går fram av tabellen; etter nærmere forespørsel kan de leveres i ikke-standard-dimensjoner innenfor det angitte omfanget.

Innebygd fluorescerende belysning (T5 med en mer økonomisk drift) er standard ved viften, med beskyttelsesgrad (dekningen) IP 54 og temperaturbestandighet opp til 60°C. Klemmeblokken(brettet) for tilkobling av belysning er plassert på oversiden(toppen) av viften.

Ang. fettfiltrenes gjennomstrømningshastighet og trykktap, se dimensjonstabellen. Resterende mellomrom mellom fettfiltrene er dekket med dekkplater. Avtrekksutløp for tilkobling av VVS-kanalene følger ikke med viften. De kan bestilles separat, enten med sirkulært eller rektangulært tverrsnitt,

### FORKLARING

|   |     |  |
|---|-----|--|
| $e_1$   | ... | frisk tilførsel av uteluft                           |
| $e_2$   | ... | utløp for frisk forhåndsoppvarmet luft til kjøkkenet |
| $i_1$   | ... | luft som suges ut fra kjøkkenviften                  |
| $i_2$   | ... | luft som suges ut fra kjøkkenviften                  |
| TVZ   | ... | luft som suges ut fra kjøkkenviften                  |
| K   | ... | kondensatbrett (kan forlenges)                       |
|  | ... | fluorescerende belysning (standard)                  |
| S   | ... | lystilkoblingsklemmebrett                            |
| (aM-XK)   | ... | (alternativt med en styringsmodul)                   |
| RG  | ... | automatisk styringsystempanel                        |
| CP10RT  | ... | styringspanel  |
| $V_{ods}$   | ... | utslippsvifte  |

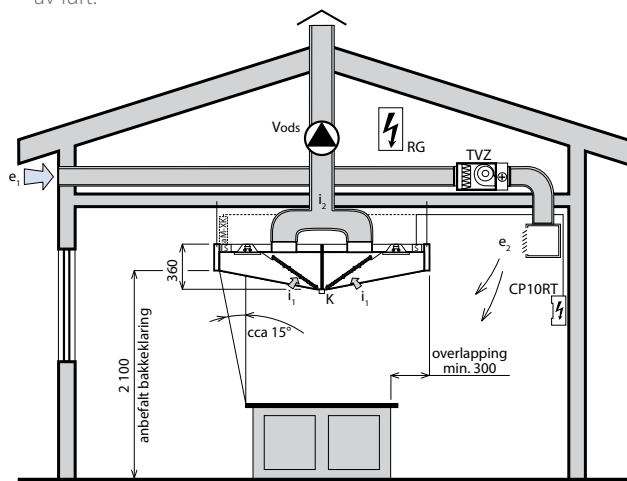
vanligvis plassert på toppen - se dimensjonsdiagram.

Viftene er utstyrt med hull for oppheng. De kan kun forankres til takkonstruksjonen ved hjelp av gjengestenger av type M6. Alternativt kan plassen over viften skjules ved hjelp av gipsplater.

### aMotion-styringsmekanismer for automatisk drift

Etter nærmere forespørsel kan MODIS 2-vifter utstyres med et komplett mikroprosessor driftsreguleringssystem som sikrer økonomisk drift av ventilasjonen avhengig av kjøkkenutstyrets øyeblikkelige generering av varme, og dermed unngås ineffektiv drift av viftene når det ikke pågår matlaging eller når varmebelastningen er redusert.

Det grunnleggende prinsippet for automatisk regulering er avlesning av temperatur i områdene over apparatene/utstyret og i kjøkkenets område. Hvis temperaturene ikke avviker fra hverandre, er viftene i gang kun på en minimumshastighet for å sikre grunnleggende luftutveksling på kjøkkenet, og drift av gassdrevne apparater er tillatt. Når temperaturforskjellen mellom temperatursensoravlesningene øker, går avtrekks- og tilførselsviftene automatisk over til høyere effekt. Når temperaturforskjellen øker ytterligere, økes hastigheten på begge viftene kontinuerlig opp til maksimalt effektnivå. Når dette avviket synker, reduseres effekten automatisk, og går eventuelt tilbake til den grunnleggende minimumshastigheten for utskifting av luft.



### Forslag til programvare

For et detaljert utvalg av ventilerte tak, kjøkkenvifter, tilbehør og styringsystemer, anbefaler vi deg å bruke vår spesialiserte forslagsprogramvare.

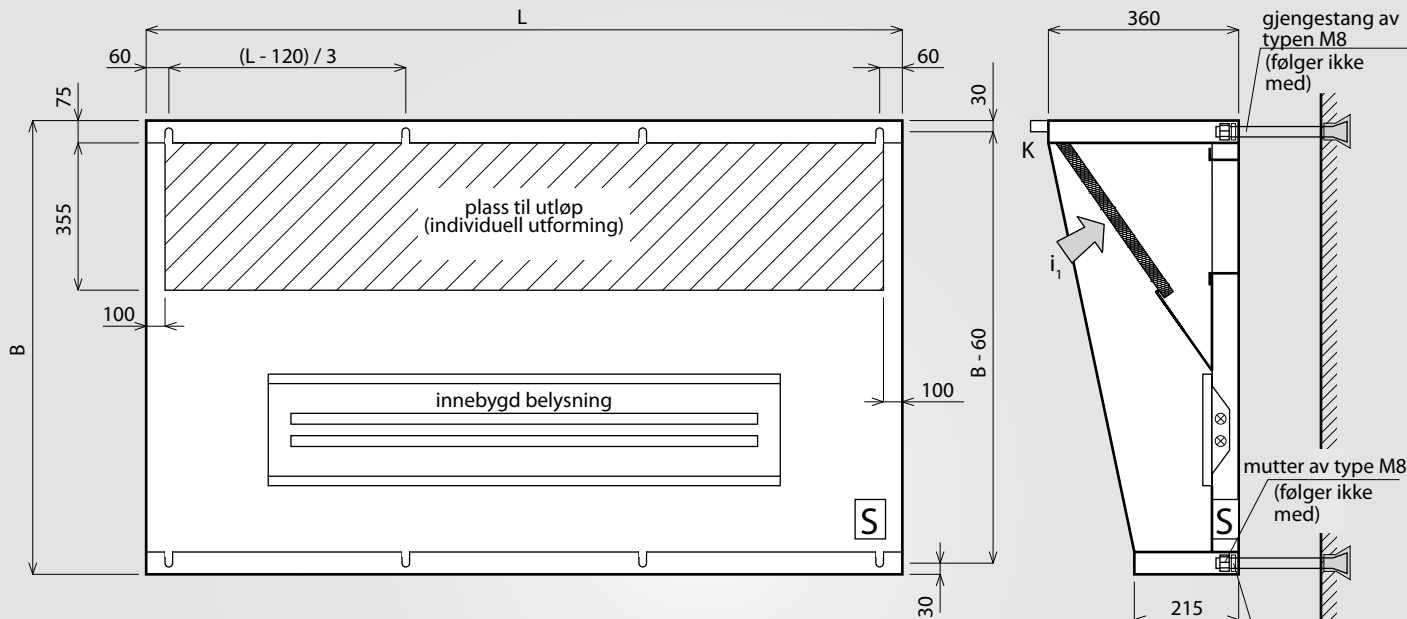
Du vil finne det på nettstedet vårt,

[www.atreanorway.no](http://www.atreanorway.no).

# Atreala®

# MODIS-N (VEGGMONTERT)

## MODIS-N (VEGGMONTERT)



### Merknader:

- Vifter leveres normalt sett uten påmonterte utløp
- Eventuelt kan et utløp bestilles og monteres på viften; som standard plasseres den i midten av det området som er beregnet på utløp (med mindre annet er spesifisert i bestillingen).
- For vifter fra en lengde på  $L \geq 2\,500$  mm anbefaler vi to utløp plassert i 1/4 av lengden fra kantene for å gi et jevnt avtrekk.
- Viftene kan også henges opp fritt i rommet - baksiden er normalt sett synlig.
- Opphengspunktene fastsettes alt etter viftens lengde. Opp til en lengde på 2000 mm er det fire opphengspunkter (i hjørnene av viften), over en lengde på 2000 mm er det åtte opphengspunkter, slik det går fram av skjemaet.

Forankring utelukkende til takkonstruksjonen, gjengestenger av typen M8 anbefales

### Forklaring:

**S** Klemmebrett for tilkobling av belysning (vanligvis på høyre side).

**K** kondensatbrett (vanligvis på venstre side)

⊗ til belysning

## GRUNNLEGGENDE DIMENSJONER OG DIMENSJONERING

| Lengde L | Viftedimensjoner |       |       |       | Maksimalt antall filtre | Maksimal gjennomstrømningshastighet (m <sup>3</sup> /t) | Maksimalt trykktap | Belysningens strømforbruk | Antall hengsler |
|----------|------------------|-------|-------|-------|-------------------------|---|--------------------|---------------------------|-----------------|
|          | Bredde B         |       |       |       |                         |   |                    |                           |                 |
| 1 000    | 800              | 1 000 | 1 200 | 1 400 | 2 stk.                  | 1 280   | 75 Pa              | 1 stk. – 2x 14 W          | 4 stk.          |
| 1 100    | 800              | 1 000 | 1 200 | 1 400 | 2 stk.                  | 1 280   | 75 Pa              | 1 stk. – 2x 14 W          | 4 stk.          |
| 1 200    | 800              | 1 000 | 1 200 | 1 400 | 2 stk.                  | 1 280   | 75 Pa              | 1 stk. – 2x 14 W          | 4 stk.          |
| 1 300    | 800              | 1 000 | 1 200 | 1 400 | 2 stk.                  | 1 280   | 75 Pa              | 1 stk. – 2x 14 W          | 4 stk.          |
| 1 400    | 800              | 1 000 | 1 200 | 1 400 | 3 stk.                  | 1 920   | 75 Pa              | 1 stk. – 2x 14 W          | 4 stk.          |
| 1 500    | 800              | 1 000 | 1 200 | 1 400 | 3 stk.                  | 1 920   | 75 Pa              | 1 stk. – 2x 28 W          | 4 stk.          |
| 1 600    | 800              | 1 000 | 1 200 | 1 400 | 3 stk.                  | 1 920   | 75 Pa              | 1 stk. – 2x 28 W          | 4 stk.          |
| 1 700    | 800              | 1 000 | 1 200 | 1 400 | 3 stk.                  | 1 920   | 75 Pa              | 1 stk. – 2x 28 W          | 4 stk.          |
| 1 800    | 800              | 1 000 | 1 200 | 1 400 | 4 stk.                  | 2 560   | 75 Pa              | 1 stk. – 2x 28 W          | 4 stk.          |
| 1 900    | 800              | 1 000 | 1 200 | 1 400 | 4 stk.                  | 2 560   | 75 Pa              | 1 stk. – 2x 28 W          | 4 stk.          |
| 2 000    | 800              | 1 000 | 1 200 | 1 400 | 4 stk.                  | 2 560   | 75 Pa              | 1 stk. – 2x 28 W          | 4 stk.          |
| 2 100    | 800              | 1 000 | 1 200 | 1 400 | 4 stk.                  | 2 560   | 75 Pa              | 1 stk. – 2x 49 W          | 8 stk.          |
| 2 200    | 800              | 1 000 | 1 200 | 1 400 | 5 stk.                  | 3 200   | 75 Pa              | 1 stk. – 2x 49 W          | 8 stk.          |
| 2 300    | 800              | 1 000 | 1 200 | 1 400 | 5 stk.                  | 3 200   | 75 Pa              | 1 stk. – 2x 49 W          | 8 stk.          |
| 2 400    | 800              | 1 000 | 1 200 | 1 400 | 5 stk.                  | 3 200   | 75 Pa              | 1 stk. – 2x 49 W          | 8 stk.          |
| 2 500    | 800              | 1 000 | 1 200 | 1 400 | 5 stk.                  | 3 200   | 75 Pa              | 1 stk. – 2x 49 W          | 8 stk.          |
| 2 600    | 800              | 1 000 | 1 200 | 1 400 | 6 stk.                  | 3 840   | 75 Pa              | 1 stk. – 2x 49 W          | 8 stk.          |
| 2 700    | 800              | 1 000 | 1 200 | 1 400 | 6 stk.                  | 3 840   | 75 Pa              | 1 stk. – 2x 49 W          | 8 stk.          |
| 2 800    | 800              | 1 000 | 1 200 | 1 400 | 6 stk.                  | 3 840   | 75 Pa              | 1 stk. – 2x 49 W          | 8 stk.          |

### IKKE-STANDARD-DIMENSJONER

Viftene kan leveres i ikke-standard-dimensjoner innenfor et omfang fra:

**Lengde L** = 1 000 til 5 000 mm (alltid i intervaller på 50 mm).

**Bredde B** = 1 000 til 1 600 mm (alltid i intervaller på 50 mm).

### VEKT FOR UTFORMING AV HENGSELENS BÆREEVNE

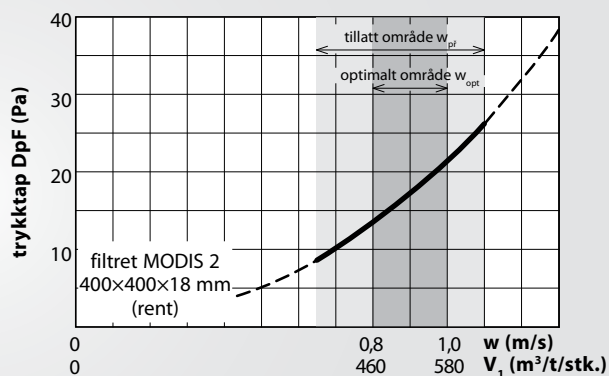
$G_{\text{gvifte}} \approx L \times B \times (25 \text{ til } 32 \text{ kg/m}^2 \text{ grunnriss})$

$G_{\text{gfilter}} \approx 1,6 \text{ kg/stk.}$

## FETTFILTRE - DIMENSJONERING

Viftene er som standard utstyrt med fettfiltre av typen MODIS 2 av en dimensjon på 400 × 400 mm. Fettfiltrene er laget av strekkmetall i flere lag, montert i en ramme av rustfritt stål.

Antall filtre fastsettes alltid i henhold til viftens maksimale tiltenkte luftgjennomstrømningsmengde slik det går fram av grafen, slik at luftstrømmen gjennom et filter alltid skal ligge innenfor det optimale området. Til slutt må det kontrolleres at det beregnede antallet filtre fysisk passer inn i viftens lengde.



## AEROSOLUTSKILLERE FRA ATREA

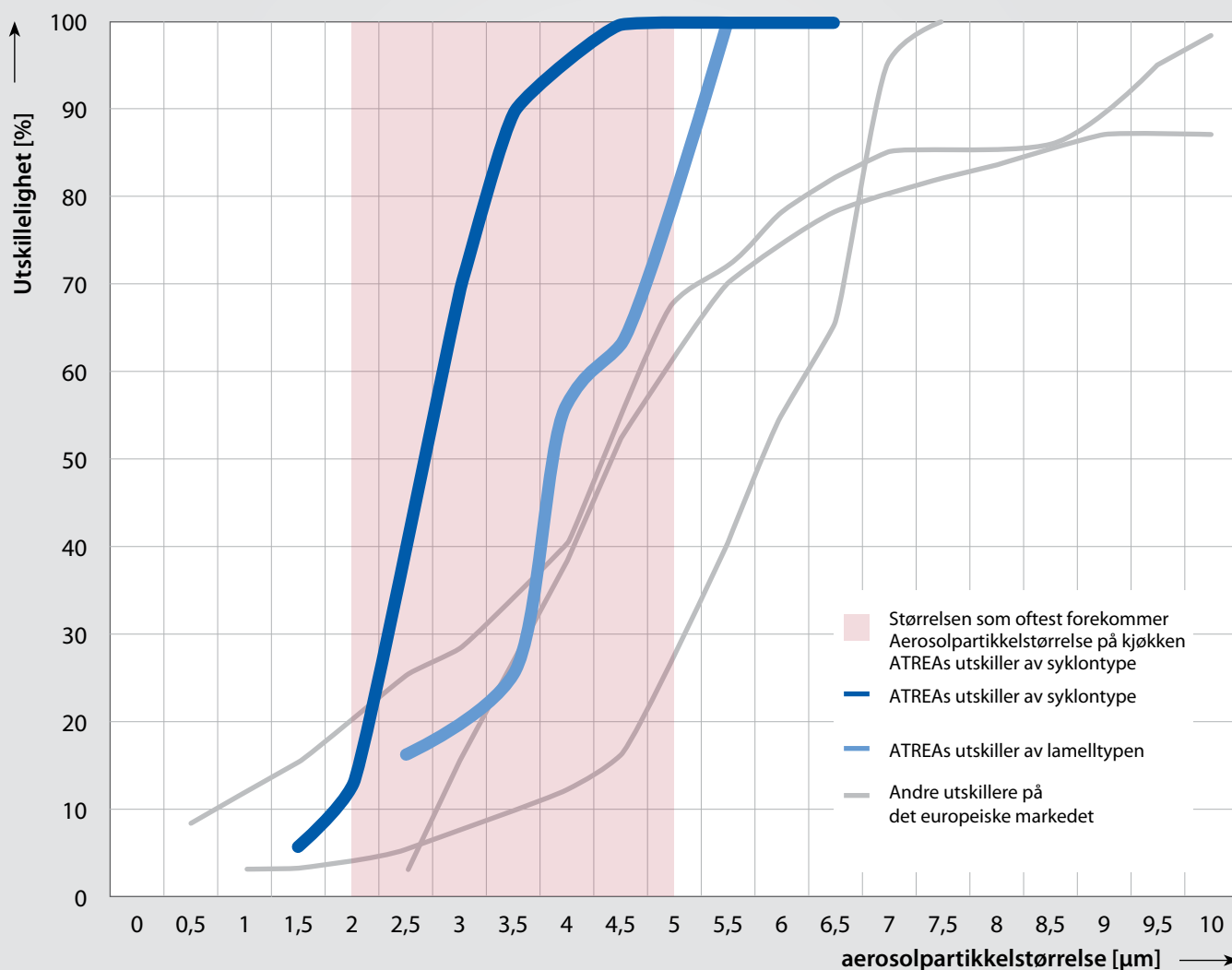
"Våre primære mål inkluderer alltid høy kvalitet, effektivitet og maksimale fordeler for våre kunder. Våre kjøkkenaerosolutskillere er ikke noe unntak, da de hører til de beste europeiske produktene innenfor sine kategorier."

ATREAs utvalg består av to typer utskillere:

1. **Utskilleren av lamelltypen** har i en årrekke vært en del av vårt sortiment. Dens konstruksjon er såpass unik at allerede på den tiden det ble innført nye normer for ventilasjon på kjøkken, overholdt den uten problemer de strengeste kravene i normen (EN 16282).
2. **Utskilleren av syklontype** med virkelig banebrytende parametere er et nytt produkt i vårt sortiment. Dens høye effektivitet og innovative konstruksjon sørger for at selv de minste aerosolpartiklene i luften skiller ut, mens tilstopping med utskilte aerosoler reduseres til et minimum.

## Sammenlikning av aerosolutskillernes effektivitet

Aerosolpartikkelstørrelsen på kjøkken antas å være 0,5 - 10 µm, som oftest 2 - 5 µm.



## VIKTIGE MERKNADER

- maksimumstemperaturen på den luften som skal slippes ut er 60°C
- utslipp fra gassapparater av B-klasse må føres inn i skorstein; de får under ingen omstendigheter føres inn i en avtrekksvifte
- **se til at det er tilstrekkelig overlapping for viften over apparatenes/utstyrets ytterkant**
- vi anbefaler at du alltid sjekker transport av viften og avveier hvorvidt den skal leveres i sammensatt eller i demontert tilstand
- lysstyringen følger ikke med viften
- utløpet eller klargjøring av dette er ikke en del av viften. Det skal legges sammen med VVS-kanalen (utløpsinstallasjon kan kjøpes separat)
- vifteutløp for tilkobling til luftbehandlingskanalen er ikke utstyrt med flenser

## BESTILLINGSINFORMASJON

### Følgende informasjon må presiseres ved bestilling:

- MODIS 2-kjøkkenvifte
  - viftens dimensjoner ..... L x B (mm)
  - luftgjennomstrømningshastighet  $V_{ods} =$ ..... m<sup>3</sup> / h
  - fettfilter 400 x 400 ..... x ks
  - levering ..... demontert uten utløp/demontert med utløp/  
komplett uten utløp/komplett med utløp
  - utløp for tilkobling til luftkanal ..... f.eks. 2x ø250
  - adressen der viften skal monteres .....
- vifter leveres normalt sett i deler. Det er imidlertid mulig å bestille montering fra produsenten; for nærmere opplysninger, vennligst se prislisten på MODIS 2-vifter.

## VALGFRITT TILBEHØR

- **aMotion-styringssystem** JA/NEI (hvis ja, må typen av både vifte eller AHU-enhet presiseres)  
(RG5, CP10RT, romtemperatursensor)
- **automatisk drift** ..... JA/NEI (aMotion-styringssystemtilbehør)  
(aM-XK, 1–5 stk belastningssensorer)

\* For mer detaljert informasjon om aMotion-styringssystemet, vennligst se separat datablad om aMotion-styringssystem for kjøkkenfasiliteter.