

HOTE DE BUCĂTĂRIE MODIS 2

hote extractibile din oțel
inoxidabil cu iluminare



Hotele de bucătărie din seria MODIS 2 fac parte dintr-o gamă cuprinzătoare de produse - hote modulare ATREA.


Soluția unică de design bazată pe sistemul modular oferă clientului posibilitatea de a alege livrarea ca un kit dezasamblat, fără ieșire de racordare, dezasamblat cu ieșire de racordare (asamblare de către client a hotei la fața locului) sau asamblat. Acestea pot fi montate folosind panouri laterale pentru a crea un set lung sau pentru a suspenda hotele una lângă alta, pentru a crea un sistem central deasupra unui bloc de gătit. Hotele din seria MODIS 2 asigură evacuarea și filtrarea eficientă a aerului deasupra aparatelor de bucătărie, cum ar fi friteuze, grătore, tigăi și alte aparate, fără o generare crescută de abur. Partițiile interne și partea frontală și laterală a hotelor MODIS 2 sunt realizate din oțel inoxidabil CSN 17240 (AISI 304). Filtrarea aerului evacuat este asigurată de filtre de grosime de 400 x 400 mm din metal expandat multistratificat.

Hotele sunt furnizate în dimensiuni standard conform tabelului; la cerere, se pot livra în dimensiuni nestandardizate, în intervalul specificat.

Iluminatul fluorescent încorporat (T5 cu funcționare mai economică) este o caracteristică standard a hotei, cu evaluare de protecție IP 54 și rezistență la temperatură de până la 60 °C. Blocul de conexiuni pentru conectarea iluminatului este situat pe suprafața superioară a capotei.

Pentru debitul și căderea de presiune a filtrelor de grosime, consultați diagrama de dimensionare. Spațiul rezidual dintre filtrele de grosime este acoperit cu plăci de acoperire. Ieșirile de evacuare pentru conectarea conductelor HVAC nu sunt furnizate împreună cu hota. Acestea pot fi comandate separat, fie cu o secțiune transversală circulară sau dreptunghiulară, situată în mod normal în partea de sus –

LEGENDĂ

e_1	...	alimentare cu aer proaspăt, din exterior
e_2	...	ieșire de aer proaspăt, preîncălzit, în bucătărie
i_1	...	aer evacuat de la hota de bucătărie
i_2	...	evacuarea aerului de la hota de bucătărie
TVZ	...	unitate de alimentare cu aer cald cu filtrare, încălzire și control al protecției anti-îngheț
K	...	tavă de condens (extensibilă)
	...	iluminat fluorescent (standard)
S	...	bloc de conexiuni pentru iluminat
(aM-XK)	...	(alternativ, cu modul de control)
RG	...	panou sistem de control automat
CP10RT	...	panou de comandă
V_{exh}	...	ventilator de evacuare

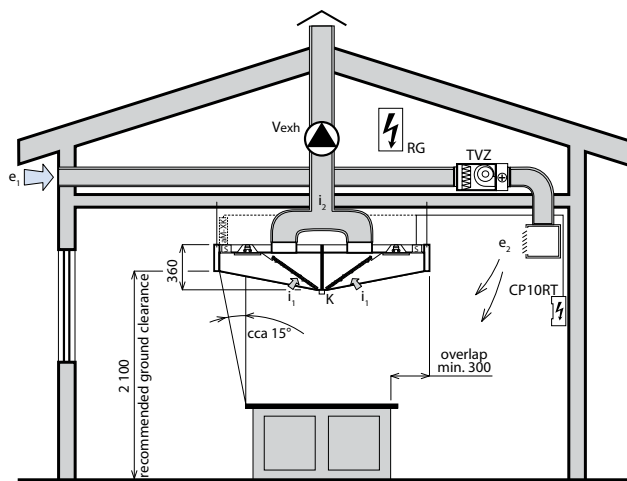
consultați diagrama de dimensionare.

Hotele sunt echipate cu găuri pentru suspendare. Pot fi ancorate numai la structura tavanului folosind tije filetate M6. Alternativ, spațiul de deasupra hotei poate fi acoperit cu gips-carton.

Sistem de control automat al funcționării aMotion

La cerere, hotele MODIS 2 pot fi echipate cu un sistem complet de control microprocesor al funcționării, care asigură funcționarea economică a ventilației în funcție de producția instantanee de căldură a echipamentului de bucătărie, evitând astfel funcționarea inefficientă a ventilațiilor atunci când nu se gătește sau când sarcina termică este redusă.

Principiul de bază al controlului automat este detectarea temperaturii în zonele de deasupra aparatelor și în zona bucătăriei. Dacă temperaturile nu diferă, ventilatoarele funcționează numai la viteze minime, pentru a asigura ratele de bază pentru schimbul de aer în bucătărie, iar funcționarea aparatelor cu gaz este permisă. Când diferența de temperatură dintre citirile senzorului de temperatură crește, ventilatoarele de evacuare și de alimentare comută automat la o putere mai mare. Când diferența de temperatură crește și mai mult, viteza ambelor ventilatoare este crescută continuu, până la nivelul maxim de putere. Când diferențialul scade, puterea este redusă automat, eventual revenind la rata minimă de bază pentru schimbarea aerului.



Program de selecție

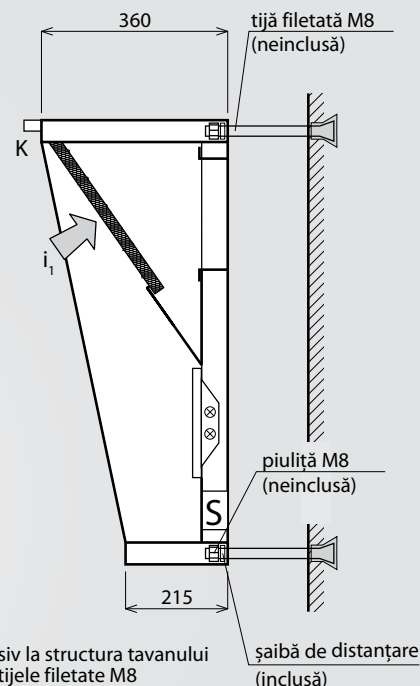
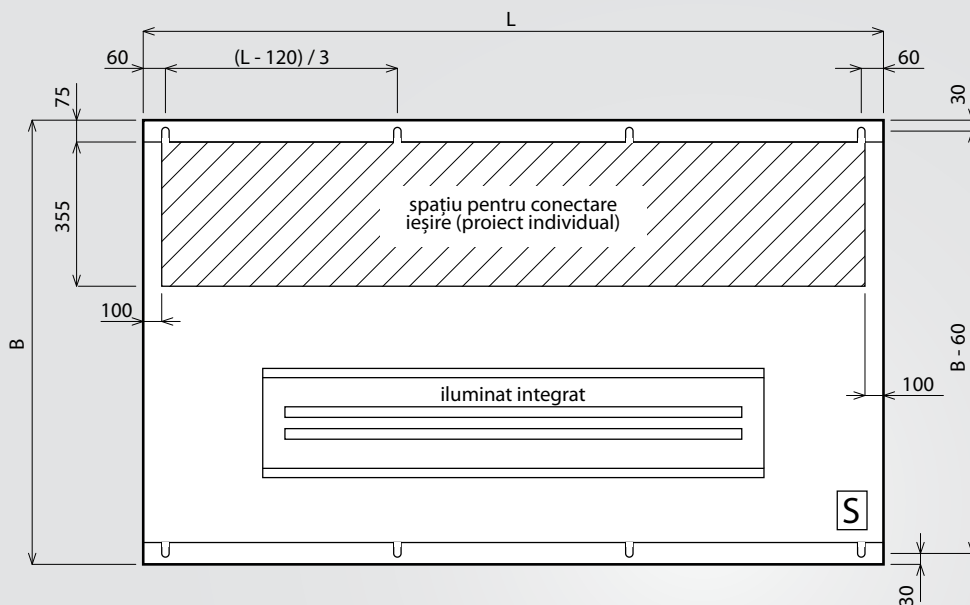
Pentru selecția detaliată a plafoanelor echipate cu sisteme ventilate, hotelor de bucătărie, accesoriilor și sistemelor de control, recomandăm utilizarea aplicației software de selecție specifică.

O puteți găsi pe pagina noastră web: www.atrea.ro.

Atrea®

MODIS-N (MONTATĂ PE PERETE)

MODIS-N (MONTATĂ PE PERETE)



Pentru ancorarea exclusiv la structura tavanului se recomandă tijele filetate M8

Precizări:

- Hotele sunt furnizate în mod normal fără ieșiri de conectare montate.
- Opțional, o ieșire poate fi comandată și montată pe hotă; ca opțiune standard, aceasta este plasată în centrul spațiului de evacuare (cu excepția cazului în care se specifică altfel în comandă).
- Pentru hote cu $L \geq 2\,500$ mm, se recomandă 2 ieșiri așezate la $1/4$ din lungimea marginilor, pentru a asigura o extracție uniformă
- Hotele pot fi, de asemenea, ancorate liber – partea din spate este vizibilă în mod normal
- Punctele de ancorare sunt determinate de lungimea hotei. Pentru lungimile de până la 2000 mm, sunt prevăzute 4 puncte de ancorare (în colțurile hotei), pentru cele cu o lungime mai mare de 2000 mm, sunt prevăzute 8 puncte de ancorare, conform diagramei.

Legendă:

- S** Bloc de conexiuni pentru iluminat (în mod normal, în dreapta).
- K** tavă pentru condens (în mod normal, în stânga)
- \otimes tub de iluminat

DIMENSIUNI DE BAZĂ ȘI DIMENSIONARE

Lungime L	Dimensiunile hotei				Numărul maxim de filtre	Debit maxim aer (m ³ /h)	Scădere de presiune maximă	Putere iluminat	Numărul de balamale
	Lățime B								
1 000	800	1 000	1 200	1 400	2 buc.	1 280	75 Pa	1 buc. – 2x 14 W	4 buc.
1 100	800	1 000	1 200	1 400	2 buc.	1 280	75 Pa	1 buc. – 2x 14 W	4 buc.
1 200	800	1 000	1 200	1 400	2 buc.	1 280	75 Pa	1 buc. – 2x 14 W	4 buc.
1 300	800	1 000	1 200	1 400	2 buc.	1 280	75 Pa	1 buc. – 2x 14 W	4 buc.
1 400	800	1 000	1 200	1 400	3 buc.	1 920	75 Pa	1 buc. – 2x 14 W	4 buc.
1 500	800	1 000	1 200	1 400	3 buc.	1 920	75 Pa	1 buc. – 2x 28 W	4 buc.
1 600	800	1 000	1 200	1 400	3 buc.	1 920	75 Pa	1 buc. – 2x 28 W	4 buc.
1 700	800	1 000	1 200	1 400	3 buc.	1 920	75 Pa	1 buc. – 2x 28 W	4 buc.
1 800	800	1 000	1 200	1 400	4 buc.	2 560	75 Pa	1 buc. – 2x 28 W	4 buc.
1 900	800	1 000	1 200	1 400	4 buc.	2 560	75 Pa	1 buc. – 2x 28 W	4 buc.
2 000	800	1 000	1 200	1 400	4 buc.	2 560	75 Pa	1 buc. – 2x 28 W	4 buc.
2 100	800	1 000	1 200	1 400	4 buc.	2 560	75 Pa	1 buc. – 2x 49 W	8 buc.
2 200	800	1 000	1 200	1 400	5 buc.	3 200	75 Pa	1 buc. – 2x 49 W	8 buc.
2 300	800	1 000	1 200	1 400	5 buc.	3 200	75 Pa	1 buc. – 2x 49 W	8 buc.
2 400	800	1 000	1 200	1 400	5 buc.	3 200	75 Pa	1 buc. – 2x 49 W	8 buc.
2 500	800	1 000	1 200	1 400	5 buc.	3 200	75 Pa	1 buc. – 2x 49 W	8 buc.
2 600	800	1 000	1 200	1 400	6 buc.	3 840	75 Pa	1 buc. – 2x 49 W	8 buc.
2 700	800	1 000	1 200	1 400	6 buc.	3 840	75 Pa	1 buc. – 2x 49 W	8 buc.
2 900	800	1 000	1 200	1 400	6 buc.	3 840	75 Pa	1 buc. – 2x 49 W	8 buc.

DIMENSIUNI NESTANDARDIZATE

Hotele pot fi furnizate în dimensiuni nestandardizate, de la:

Lungime L = 1 000 până la 5 000 mm (întotdeauna în pași de 50 mm).

Lățime B = 1 000 până la 1 600 mm (întotdeauna în pași de 50 mm).

GREUTATE

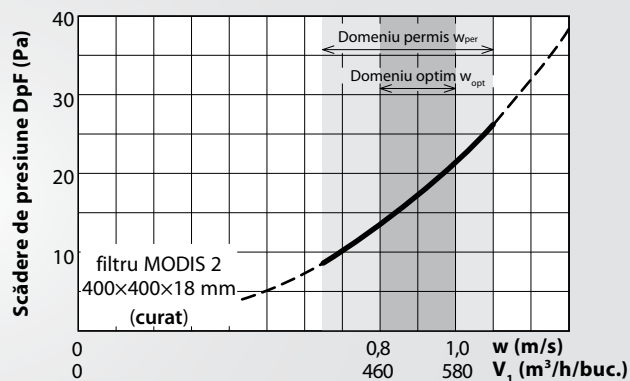
$G_{hood} \approx L \times B \times$ (între 25 și 32 kg / m² din plan)

$G_{filter} \approx 1,6$ kg / buc.

FILTRE DE GRĂSIMI – DIMENSIONARE

Hotele sunt echipate standard cu filtre de grăsime tip MODIS 2, dimensiuni 400 x 400 mm. Filtrele de grăsime sunt realizate din metal expandat multistratificat, montat într-un cadru din oțel inoxidabil.

Numărul de filtre este întotdeauna determinat în funcție de debitul maxim de aer al hotelului, conform diagramei, astfel încât debitul de aer printr-un singur filtru să fie întotdeauna în intervalul optim. În cele din urmă, trebuie verificat dacă numărul de filtre calculat se încadrează fizic în lungimea hotelului.



SEPARATOARE CU AEROSOL DE LA ATREA

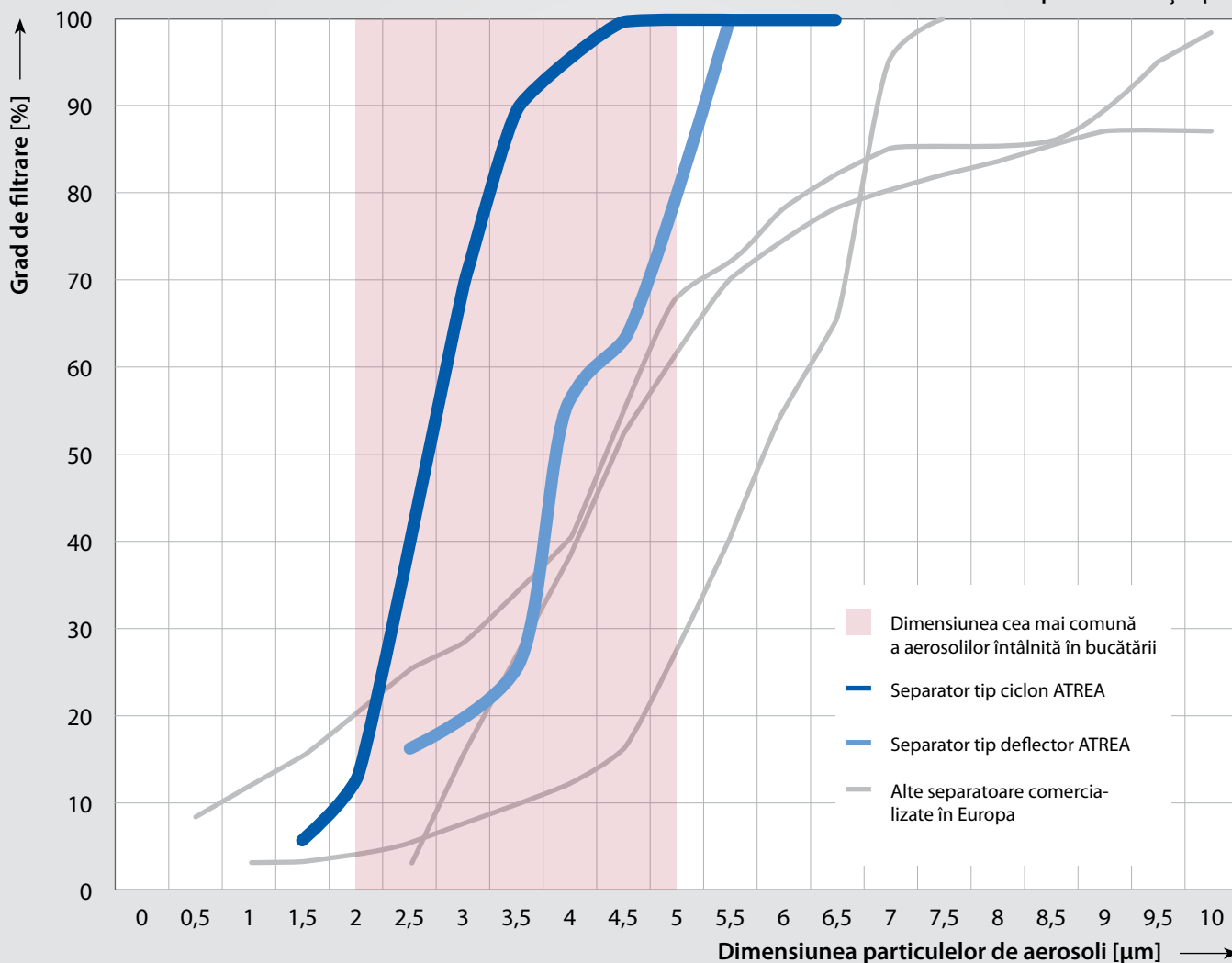
Obiectivele noastre principale includ întotdeauna înalta calitate, eficiența și beneficiile maxime pentru clienții noștri. Separatoarele noastre cu aerosoli, destinate bucătărilor, au aceleași principii la bază, fiind produse de top la nivel european în categoriile din care fac parte.

Gama ATREA are două tipuri de separatoare:

1. **Separatorul cu deflectoare** este prezent în mod regulat în hoteluri și tavane ventilate produse de noi pentru bucătării. Deși a fost lansat cu ceva ani în urmă, face față fără probleme celor mai stricte cerințe ale standardului privind ventilarea bucătărilor (EN 16282).
2. **Separatorul tip ciclon**, cu parametri revoluționari, este un produs nou în gama noastră. Eficiența ridicată a acestuia și designul inovator garantează faptul că și cele mai mici particule de aerosoli din aer sunt separate, riscul de colmatare cu aerosolii extrași din aer fiind redus la minim.

Compararea eficienței separatoarelor

Dimensiunea particulelor de aerosoli în bucătării este considerată a fi între 0.5 și 10 μm, dimensiunile cele mai comune fiind cuprinse între 2 și 5 μm.



OBSERVAȚII IMPORTANTE

- Temperatura maximă a aerului evacuat este de 60 °C.
- Aparatele pe gaz din clasa b trebuie introduse în coșul de fum; în nici un caz nu pot fi introduse în hota extractibilă.
- **Asigurați-vă că hota are o suprapunere suficientă peste conturul aparatelor.**
- Se recomandă să verificați întotdeauna transportul hotei și să luați în considerare dacă aceasta trebuie livrată într-o singură bucată sau dezasamblată.
- Controlul iluminării nu este inclus în hotă.
- Leșirea sau pregătirea acestora nu fac parte din hotă. Aceasta trebuie să fie proiectată împreună cu conducta hvac (instalația de evacuare poate fi cumpărată separat).
- Leșirile hotei pentru conectarea la conducta de tratare a aerului nu sunt echipate cu flanșe.

INFORMAȚII DESPRE COMANDĂ

La comandă trebuie specificate următoarele informații:

- hotă de aragaz MODIS 2
- dimensiunile hotei L x B (mm)
- debit de aer $V_{exh} =$ m^3 / h
- filtru de grăsime 400 x 400 x buc.
- livrare dezasamblată fără ieșire / dezasamblată cu ieșire / asamblată fără ieșire / asamblată cu ieșire
- ieșire pentru racordarea conductelor de aer de exemplu 2x ø250
- adresa locului de asamblare

* hotele sunt livrate în mod normal dezasamblate. Cu toate acestea, asamblarea poate fi comandată de la producător; pentru detalii, consultați lista de prețuri pentru hotele MODIS 2 sau magazinul electronic.

ACCESORII OPȚIONALE

- **sistem de control aMotion** DA/NU (dacă da, trebuie specificat tipul de ventilatoare sau unitate AHU) (RG5, CP10RT, senzor de temperatură a camerei)
- **funcționare automată** ... DA/NU (accesoriu sistem de control aMotion) (aM-XK, 1-5 senzori de sarcină)

* Pentru informații mai detaliate despre sistemul de control aMotion, consultați fișa tehnică separată a sistemului de control aMotion pentru aparatele de