

OKAPY KUCHENNE KUBUS

Okap akumulacyjny (bez oświetlenia i filtrów tłuszczowych)



Okapy KUBUS służą przede wszystkim do odsysania z pieców konwekcyjnych i zmywarek w dużych kuchniach, gdzie nie jest wymagana separacja tłuszczu w filtrach tłuszczu i oświetleniu.

W razie potrzeby pokrywę akumulacyjną można podłączyć bezpośrednio do rurociągu ssącego (korzystnie poprzez automatycznie sterowaną klapę). Na zamówienie osłony mogą być wyposażone w czujniki automatycznego sterowania pracą. Akumulacyjne osłony ssące są dostarczane w dwóch podstawowych wysokościach – 465 mm i 690 mm.

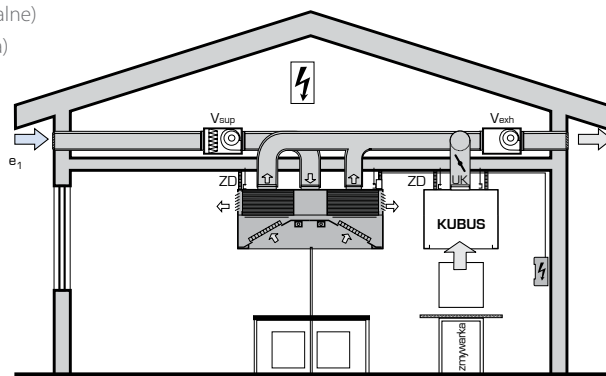
Okapy KUBUS są dostarczane wyłącznie jako całość, wykonane z płyt ze stali nierdzewnej zgodnie z CSN 17240 (AISI 304).

Okrągłe lub prostokątne odgałęzienia znajdują się u góry lub z boku.

Wymiary odgałęzień są określane zgodnie z natężeniem zasysanego powietrza na podstawie obliczeń (oprogramowanie doboru ATREA).

LEGENDA

- UK ... przepustnica zamykająca sterowana przełącznikiem (wyposażenie opcjonalne)
- ZD ... zakrycie powierzchni nad okapem do sufitu (np. płyta gipsowo-kartonowa)
- V_{exh} ... wentylator wyciągowy (np. SVF)
- V_{sup} ... wentylator nawiewny z filtrem (np. SVF)



Oprogramowanie doboru

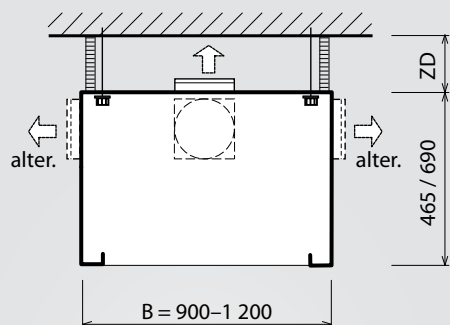
W celu szczegółowego doboru sufitów wentylowanych, okapów, akcesoriów i systemów sterowania zalecamy skorzystanie z naszego specjalistycznego oprogramowania doboru.

Znajdziesz go na naszej stronie www.atrea.pl.

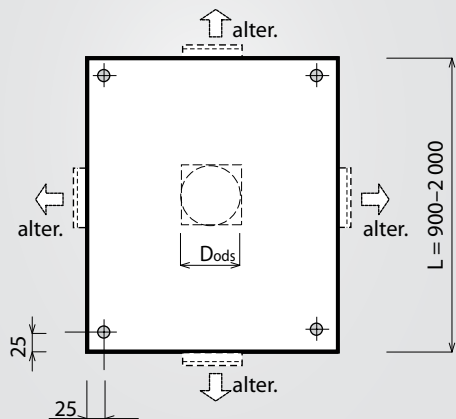
Atrea®

SCHEMAT WYMIAROWY

WIDOK Z BOKU



WIDOK Z GÓRY

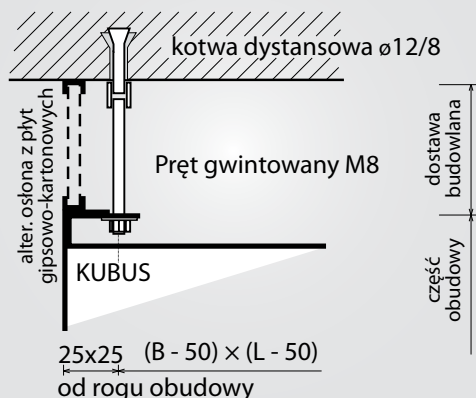


LEGENDA

- L ... długość obudowy
- B ... szerokość obudowy
- D_{exh} ... średnica króćców wylotowych do podłączenia okrągłych

MOCOWANIE DO SUFITU

Okapy akumulacyjne wyposażone są w otwory wraz z panelami rozporowymi do zawieszenia na prętach gwintowanych M8 kotwionych do stropu za pomocą kołków dystansowych $\varnothing 12 / 8$ mm (nie wchodzi w zakres dostawy).



PODSTAWOWE WYMIARY

Długość L (mm)	Szerokość B (mm)	Wysokość H (mm)
900	900, 1 000, 1 250	465, 690
1 000	900, 1 000, 1 250	465, 690
1 250	900, 1 000, 1 250	465, 690
1 500	900, 1 000, 1 250	465, 690
1 750	900, 1 000, 1 250	465, 690
2 000	900, 1 000, 1 250	465, 690

Na zamówienie osłony mogą być dostarczone w nietypowych wymiarach w zakresie:

Długość L = 900 do 2 000 mm

Szerokość B = 900 do 1 250 mm

OKREŚLANIE WYMIARÓW POKRYWY AKUMULACYJNEJ

a) piece konwekcyjne i podobne urządzenia z drzwiami frontowymi b) zmywarka

