

# HOTE PENTRU BUCĂTĂRII KUBUS

Hotă pentru extracția de abur  
(fără iluminat și filtre de grăsime)



**Hotele KUBUS de extracție a aburului** sunt utilizate în special pentru extracția aburului de la cuptoarele cu convecție și mașinile de spălat vase din bucătării mari, unde nu sunt necesare iluminatul și separarea grăsimii prin filtre de grăsime.

Hota pentru extracția aburului poate fi conectată direct la tubulatura de aspirație (rentabil, prin clapeta controlată automat). La comandă, hotele pot fi echipate cu senzori de control pentru funcționare automată. Hotele de extracție a aburului sunt livrate în două înălțimi de bază: 465 mm și 690 mm.

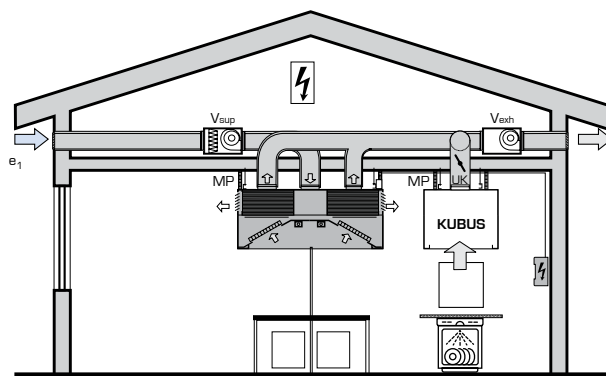
Hotele de extracție KUBUS sunt livrate exclusiv ca un întreg și sunt realizate din tablă de oțel inoxidabil conform CSN 17240 (AISI 304).

Prizele de extracție circulare sau rectangulare sunt poziționate deasupra sau în lateral.

Dimensiunile prizelor se determină în funcție de debitul de aer aspirat calculat (software de selecție ATREA).

## LEGENDĂ

- UK ... clapetă de închidere controlată prin switch (accesoriu opțional)
- MP ... spațiu de manipulare
- $V_{exh}$  ... ventilator de evacuare (de ex., SVF)
- $V_{sup}$  ... ventilator de admisie cu filtru (de ex., SVF)



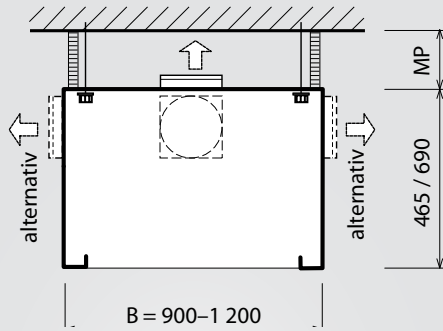
### Program de selecție

Pentru proiectarea detaliată a unităților, accesoriilor și sistemelor de control din seria DUPLEX, vă recomandăm să utilizați software-ul nostru de proiectare dedicat. Îl puteți găsi pe site-ul nostru la adresa [www.atrea.ro](http://www.atrea.ro).

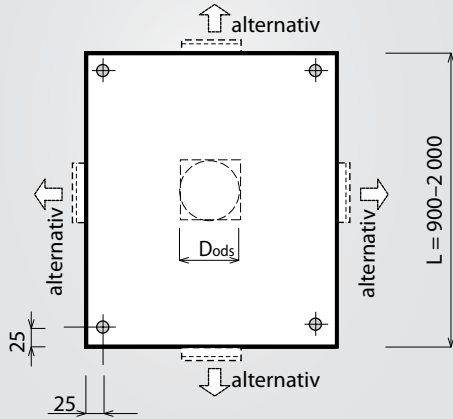
**Atrea®**

DIAGRAMĂ CU DIMENSIUNI

VEDERE LATERALĂ



VEDERE DE SUS

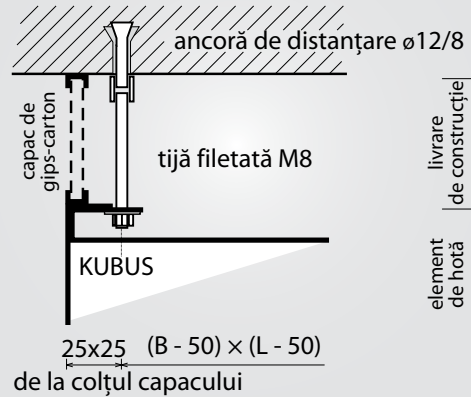


LEGENDĂ

- L ... lungime hotă
- B ... lăţime hotă
- D<sub>exh</sub> ... diametrul porturilor de evacuare pentru conectarea conductelor

ANCORARE ÎN TAVAN

Hotele de extracţie sunt echipate cu orificii, inclusiv panouri de împrăştiere, care urmează să fie suspendate în tije filetate M8 ancorate în tavan, folosind ancore de distanţare  $\varnothing 12/8$  mm (nu sunt incluse la livrare).



DIMENSIUNI DE BAZĂ

Lungime L (mm)	Lăţime B (mm)	Înălţime H (mm)
900	900, 1 000, 1 250	465, 690
1 000	900, 1 000, 1 250	465, 690
1 250	900, 1 000, 1 250	465, 690
1 500	900, 1 000, 1 250	465, 690
1 750	900, 1 000, 1 250	465, 690
2 000	900, 1 000, 1 250	465, 690

La cerere, hotele pot fi livrate cu dimensiuni atipice, în următorul interval:

Lungime L = 900 până la 2 000 mm

Lăţime B = 900 până la 1 250 mm

DETERMINAREA DIMENSIUNILOR HOTEI PENTRU EXTRAȚIA DE ABUR

a) cuptoare cu convecție și alte dispozitive similare cu ușa frontală

b) mașină de spălat vase

