

KJØKKENHETTER KUBUS

Akkumulerende avtrekkshette
(uten belysning og fettfilter)



KUBUS akkumulerende avtrekkshetter brukes først og fremst til avtrekk fra konveksjonsovner og oppvaskmaskiner i storkjøkken, der det ikke er behov for fettutskilling i fettfiltere og belysning.

Hvis det er hensiktsmessig, kan akkumuleringsavtrekket kobles direkte til avtrekksrøret (med fordel gjennom den automatisk styrte klaffen). Ved bestilling kan dekslene utstyres med sensorer for automatisk driftskontroll. Akkumuleringsavtrekket leveres i to grunnhøyder - 465 mm og 690 mm.

KUBUS avtrekkshetter leveres utelukkende som en helhet, laget av rustfrie stålplater i

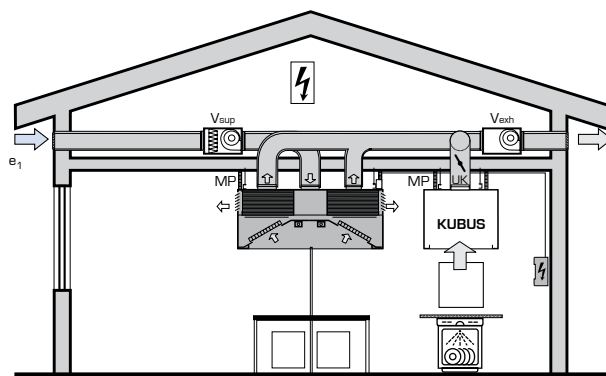
henhold til CSN 17240 (AISI 304).

Sirkulære eller rektangulære tilkoblingsporter er plassert på toppen eller på siden.

Dimensjonene på tilkoblingsportene bestemmes i henhold til den ekstraherte luftmengden basert på beregningen (ATREA-programvare).

Beskrivelse

- UK ... bryterstyrt lukkespjeld (valgfritt tilbehør)
- MP ... manipulasjonsrom
- V_{exh} ... avtrekksvifte (f.eks. SVF)
- V_{sup} ... tilluftsvifte med filter (f.eks. SVF)



Utvelgelsesprogram

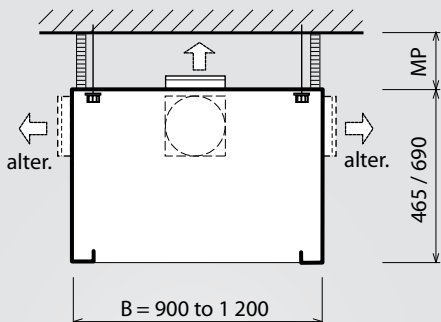
For detaljert utvelgelse av ventilasjonstak, avtrekksvifter, tilbehør og styringssystemer anbefaler vi at du bruker vår spesialiserte utvelgelsesprogramvare.

Du finner den på vår hjemmeside
www.atreanorway.no.

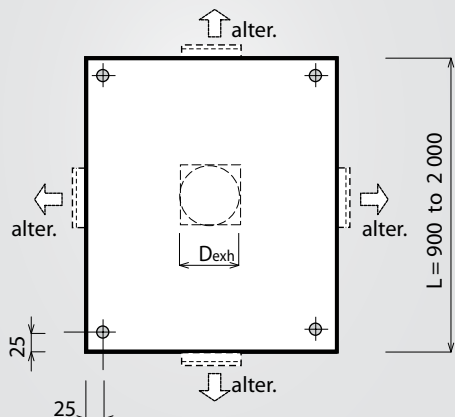
Atreala®

DIMENSJONSDIAGRAM

SIDEVISNING



TOPPVISNING

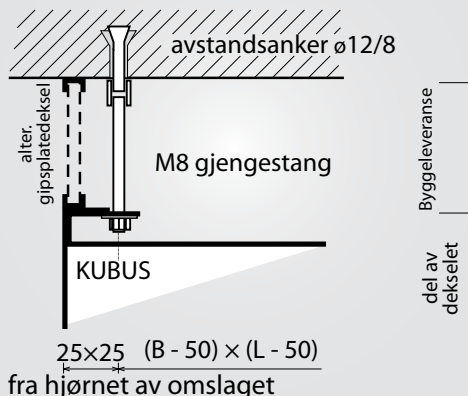


Beskrivelse

- L ... lengde på dekselet
- B ... bredde på dekselet
- D_{exh} ... diameter på utløpsåpninger for tilkobling av sirkulære eller rektangulære rør

FORANKRING I TAKET

Avtrekkshetter er utstyrt med hull med spredte paneler som kan henges opp på M8 gjengestenger som forankres i taket ved hjelp av ø 12/8 mm avstandsankre (ikke inkludert i leveransen).



GRUNNLEGGENDE MÅL

Lengde L (mm)	Bredde B (mm)	Høyde H (mm)
900	900, 1 000, 1 250	465, 690
1 000	900, 1 000, 1 250	465, 690
1 250	900, 1 000, 1 250	465, 690
1 500	900, 1 000, 1 250	465, 690
1 750	900, 1 000, 1 250	465, 690
2 000	900, 1 000, 1 250	465, 690

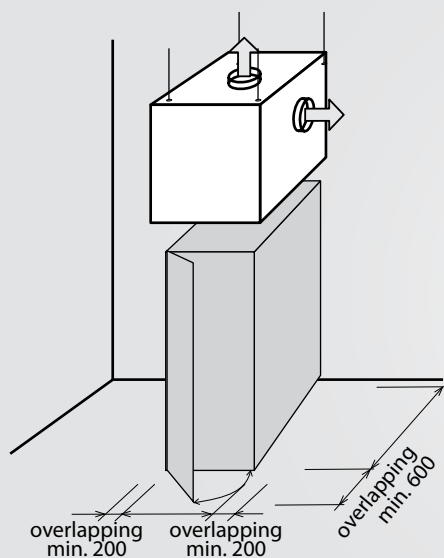
På bestilling kan deksler leveres med atypiske dimensjoner i følgende omfang:

Lengde L = 900 to 2 000 mm

Bredde B = 900 to 1 250 mm

FASTSETTELSE AV DIMENSJONENE PÅ AKKUMULASJONSDEKKET

a) konveksjonsovner og lignende apparater med frontdør



b) oppvaskmaskin

