

SMART box

sofistikert variabel

luftmengderegulator (VAV-regulatorer)

Formål:

SMART-boksene er utviklet for å regulere luftstrømmen i sentrale ventilasjonssystemer (VAV-systemer), som hovedsakelig brukes i boligblokker, skoler, barnehager og administrative bygninger.

Beskrivelse:

Luftmengderegulatorene er tilgjengelige i seks ulike størrelsesvarianter med forskjellig maksimal luftmengde. Hver variant inkluderer en nøyaktig luftmengdemåling, et reguleringsspjeld i den aktuelle størrelsen, en strømfordelingstavle og monteringskinner for å feste SMART-boksen til bygningskonstruksjonen.

Fordeler:

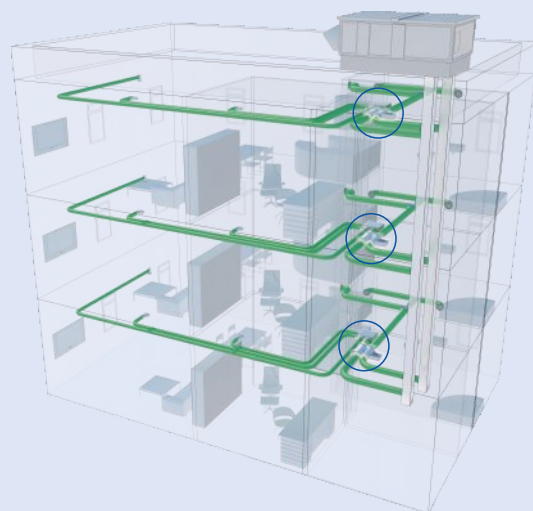
- Nøyaktig strømningskontroll i hele det deklarete området
- Stort utvalg av tilbehør som kan kobles til hver SMART-boks
- Høy ventilasjonskomfort basert på nøyaktig regulering av luftmengden
- Fjernstyring via webgrensesnitt med internettilforbindelse

Fordeler med sentrale ventilasjonssystemer med SMART-bokser:

- Unik systemløsning som fungerer etter prinsippet om å optimalisere driftspunktet for det sentrale ventilasjonsaggregatet i henhold til kravene til de enkelte SMART-boksene.
- Lavere støy- og energiforbruk enn tradisjonelle kanalsystemer med konstanttrykk
- Fjernstyring av hele systemet
- Mulighet for beregning av ventilasjonskostnader i henhold til informasjon fra individuelle SMART-bokser

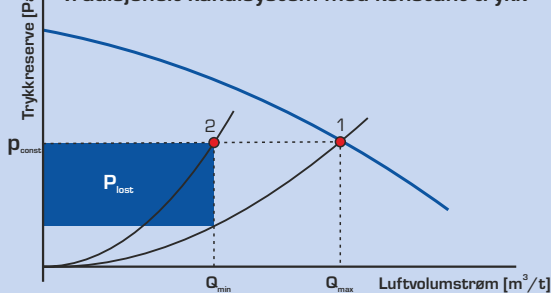


SMART box

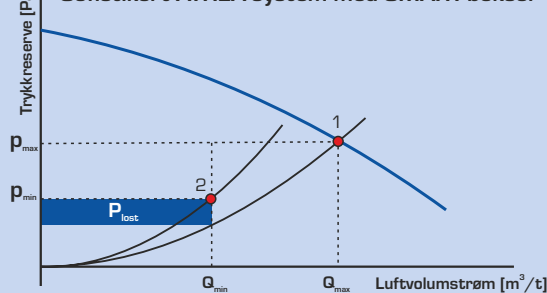


SAMMENLIGNING AV VAV-SYSTEMER

Tradisjonelt kanalsystem med konstant trykk



Sofistikert ATREA-system med SMART-bokser



SMART-BOKS - GENERELL BESKRIVELSE

Hele SMART-boksen består av to rør, en elektrisk fordelingstavle og installasjonsrammer. Det ene røret brukes til lufttilførsel og det andre til avtrekk. Begge er utstyrt med servodrift, reguleringsspjeld og nøyaktig luftmengdemåling. Den elektriske fordelingsboksen inneholder en kontrollmodul som styrer hele SMART-boksen.

Designmessig finnes det to forskjellige varianter:

For diameter 125 og 160 er luftmengdemålingen sammen med reguleringsspjeldet og aktuatoren plassert inne i rørene, som er laget av galvanisert metallplate med en tykkelse på 0,6 mm og er isolert med 15 mm tykk selvklebende isolasjon.

For diametrene 200 til 400 er det montert kryss i røret for å måle strømmingen. Servostasjonen er plassert utenfor rørene, som i dette tilfellet er laget av metallplater med en tykkelse på 0,8 mm. De er isolert som i den forrige varianten.

Begge variantene inkluderer også en revisjonsport for mulighet for service.

SMART-boksen (begge varianter) er beregnet for installasjon i innvendige rom med normalt miljø i henhold til CSN 33 2000-5-5-51.

PROGRAMVARE FOR UTVELGELSE



For detaljert design av DUPLEX-serien enheter, tilbehør og kontrollsystemer anbefaler vi å bruke vår dedikerte designprogramvare. Du finner den på nettstedet vårt på www.atreanorway.no.

Atrea

ENHETSVENTILATORER OG VARMEGJENVINNING

ATREA s.r.o., Čs. armády 32
466 05 Jablonec n. Nisou
Czech Republic



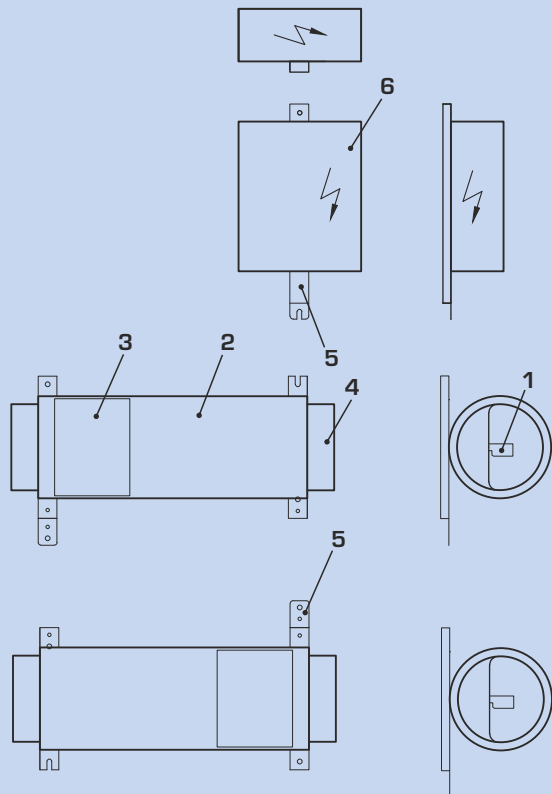
Phone: +420 483 368 111
E-mail: atrea@atrea.eu

www.atreanorway.no

TEKNISKE DATA

SMART BOKS-KONSTRUKSJON

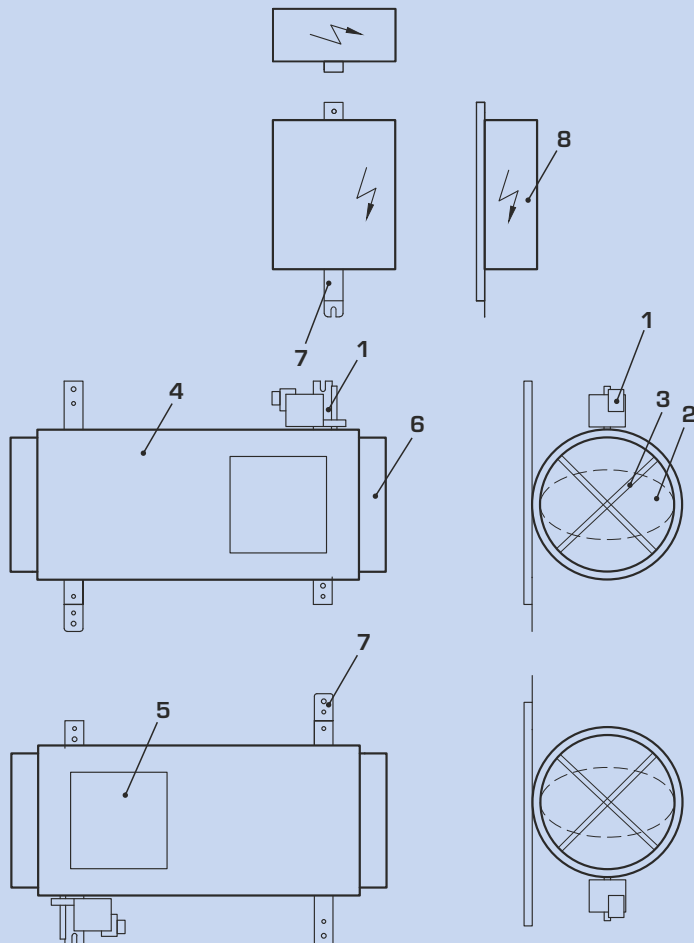
Diameter 125 og 160



Tegnforklaring:

- 1 Servodrift med reguleringsspjeld og strømningsmåling
- 2 Rør med 15 mm varmeisolasjon
- 3 Inspeksjonsport for tilgang til den indre delen
- 4 Kanalstørrelse på ytre kobling
- 5 Støtteramme for de enkelte delene
- 6 Terminal

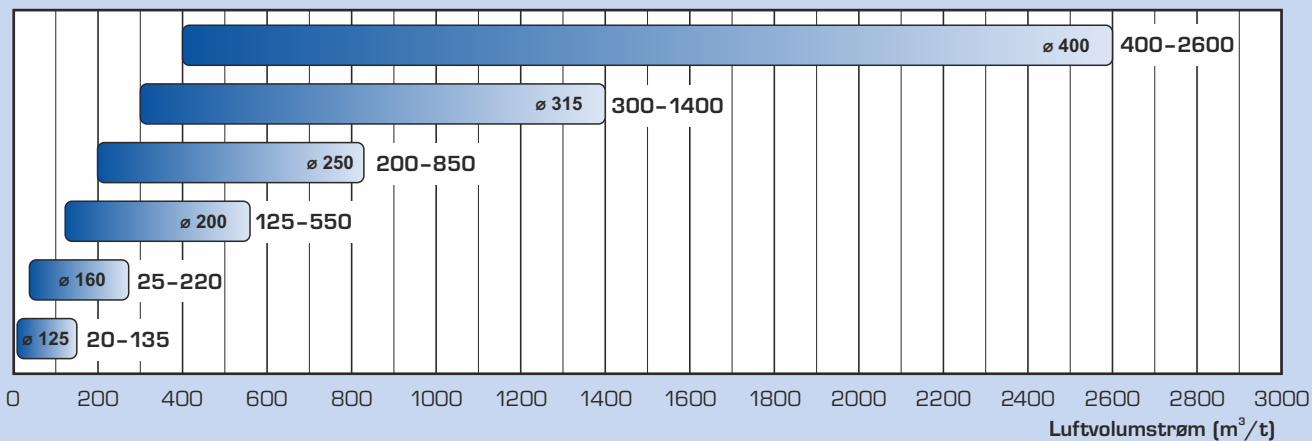
Diameter 200, 250, 315 og 400



Tegnforklaring:

- 1 Servodrev
- 2 Reguleringsspjeld
- 3 Målekors
- 4 Rør med 15 mm varmeisolasjon
- 5 Inspeksjonsport for tilgang til den indre delen
- 6 Kanalstørrelse på ytre kobling
- 7 Støtteramme for de enkelte delene
- 8 Terminal

VALG AV DIMENSJON PÅ SMARTBOKSEN



1) Grafen viser nominell luftmengde (V_{nom})

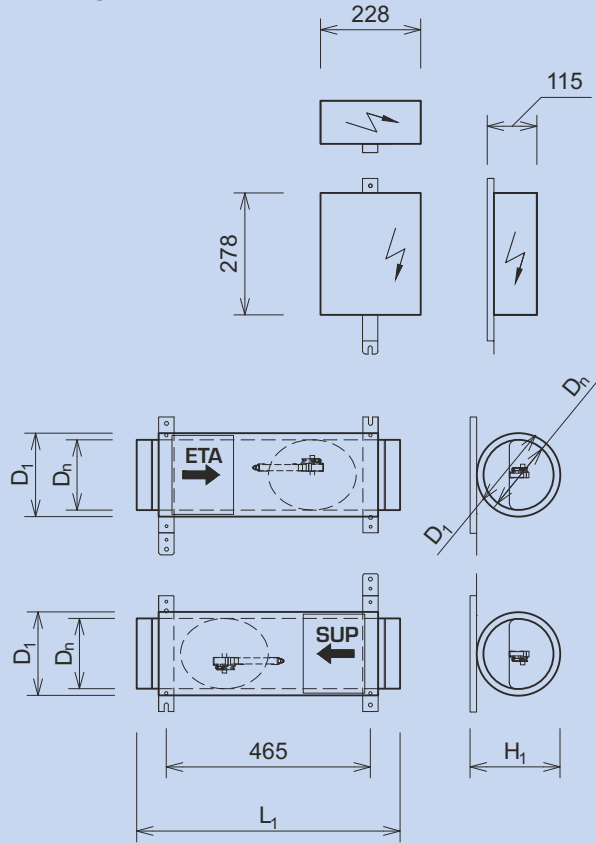
2) Verdiområdet viser V_{min} og V_{max} for en spesifisert dimensjon

3) V_{min} er satt til 20 % av V_{nom}

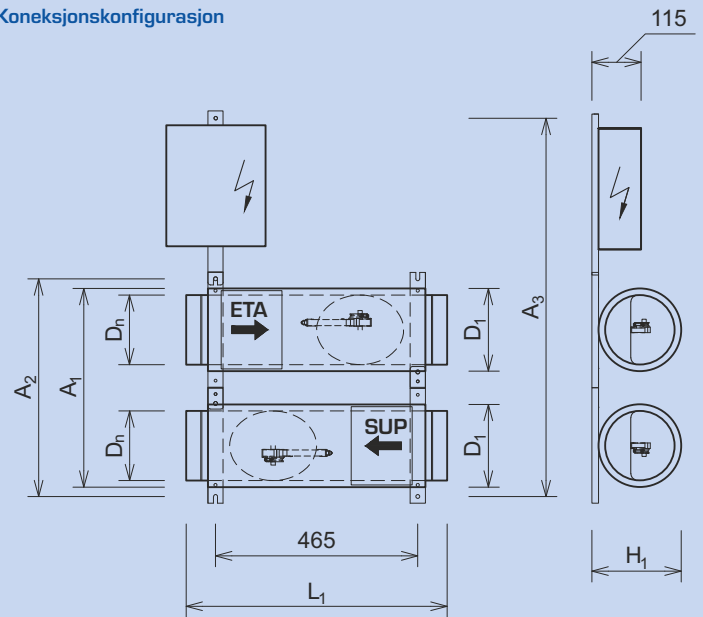
4) V_{max} kan justeres fra 20-100 % av V_{nom}

DIMENSJONSDIAGRAMMER OG UTFORMING AV SMARTBOKSEN - DIAMETER 125 OG 160

Delt konfigurasjon



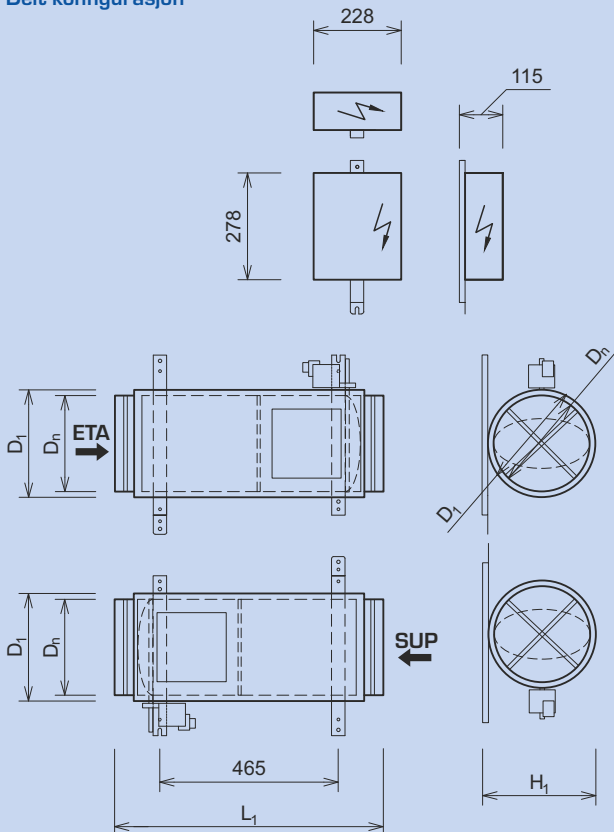
Koneksjonskonfigurasjon



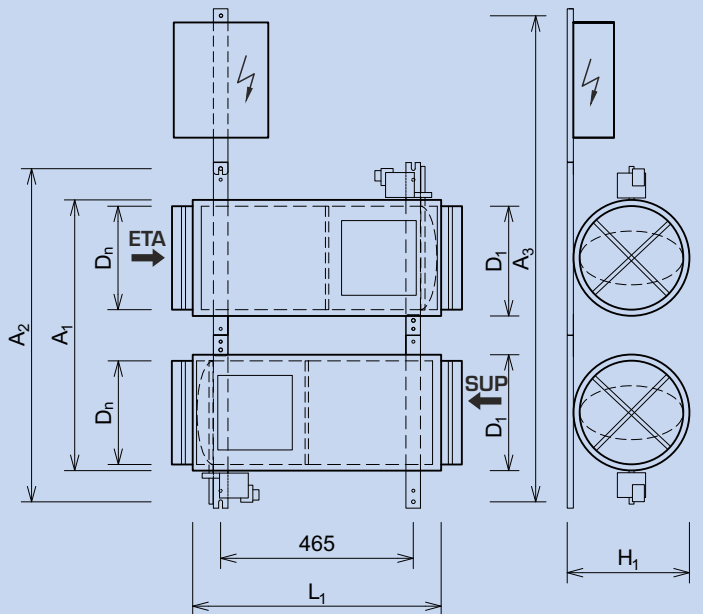
SMART box	$\varnothing D_n$ (mm)	$\varnothing D_1$ (mm)	L_1 (mm)	H_1 (mm)	A_1 (mm)	A_2 (mm)	A_3 (mm)
125/125	125	155	600	170	355	429	80
160/160	160	190	600	205	425	499	870

DIMENSJONSDIAGRAMMER OG DESIGN AV SMARTBOKSEN - DIAMETER 200, 250 OG 400

Delt konfigurasjon



Koneksjonskonfigurasjon



SMART box	$\varnothing D_n$ (mm)	$\varnothing D_1$ (mm)	L_1 (mm)	H_1 (mm)	A_1 (mm)	A_2 (mm)	A_3 (mm)
200/200	200	230	600	245	534	534	1057
250/250	250	280	700	295	642	642	1174
315/315	315	345	700	360	765	929	1300
400/400	400	430	700	445	905	1099	1470

DESIGN OG INSTALLASJON

AKUSTISKE PARAMETERE

SMART box	Arbeidspunkt		Akustisk ytelse L_{WA} (dB)								L_{WA} (dB)
	Trykktap (Pa)	Luftvolumstrøm (m^3/t)	63	125	250	500	1000	2000	4000	8000	
125	50	125	45	44	43	41	33	31	22	19	41
160		175	49	47	48	45	37	26	21	17	45
200		550	46	53	49	47	44	40	39	31	50
250		850	56	43	43	45	45	42	36	28	49
315		1 400	56	43	43	49	45	42	36	28	50
400		2 600	45	46	46	48	35	33	26	22	46
125		150	125	49	50	54	53	47	44	41	42
160	175		43	54	52	54	48	43	37	32	54
200	550		52	57	55	53	50	46	44	36	55
250	850		50	55	53	51	48	44	42	34	53
315	1 400		52	57	55	53	50	47	45	37	56
400	2 600		50	55	58	51	48	45	43	37	55
125	300		125	44	48	58	60	52	51	50	51
160		175	52	52	57	60	53	49	45	43	59
200		550	56	60	59	57	52	52	49	40	59
250		850	56	60	59	56	53	50	48	40	59
315		1 400	58	30	56	55	56	53	51	43	60
400		2 600	53	56	61	57	55	53	45	40	60

Merk: Akustisk ytelse for andre arbeidspunkter finner du i ATREA-programvaren.

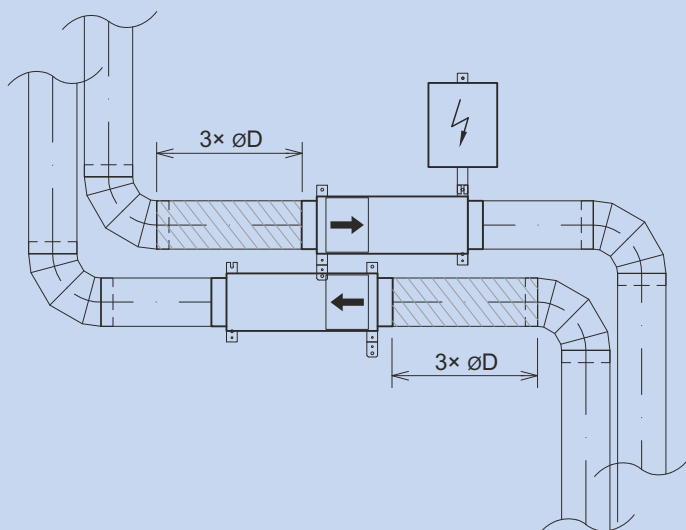
RETT SEKSJON - ENSARTET FOR ALLE DIMENSJONER

Retts seksjon

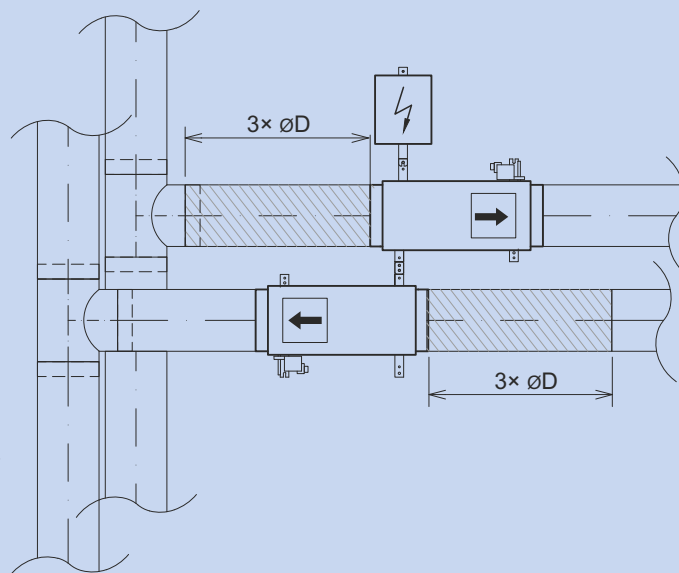
Under installasjonen er det nødvendig å observere strømningretningen som er definert av en pil på rørets overflate. Det spiller ingen rolle om det dreier seg om tilførsels- eller avtrekksrør (definert som en parameter ved idriftsettelse av VAV-regulatoren [boks]).

For å oppnå tilstrekkelig presisjon i strømningkontrollen er det nødvendig å holde retts seksjon min. $3 \times \varnothing$ tilkobling SMART-boksens port. Hvis disse avstandene ikke overholdes, er produsenten ikke ansvarlig for feil luftmengdemåling.

Diameter 125 og 160



Diameter 200, 250, 315 og 400

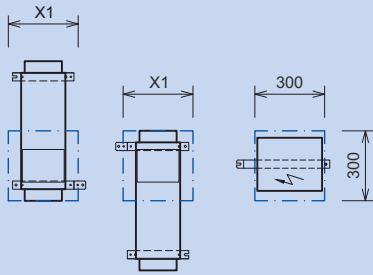


INSPEKSJONSÅPNING

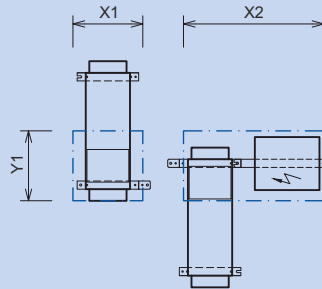
SMART-BOKSER MED DIAMETER 125, 160

Delt konfigurasjon

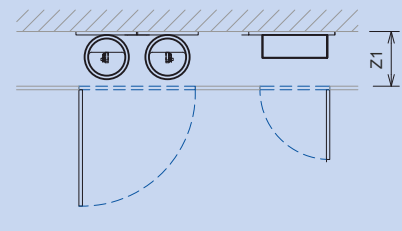
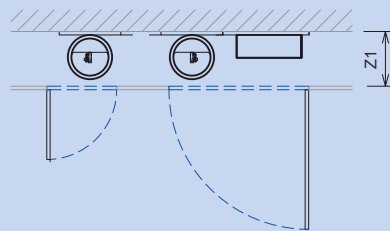
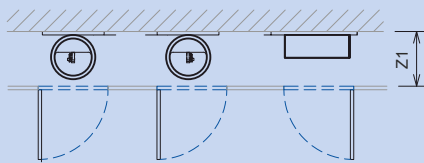
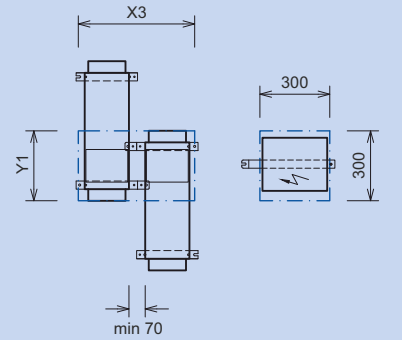
Separate rør ("stand alone") med separat terminal



Separate rør med terminal koblet til ett av rørene

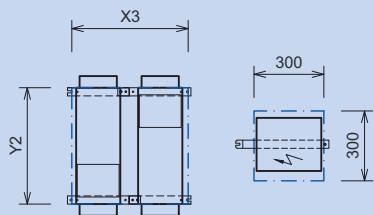


Separate rør over én inspeksjonsåpning med separat klemme

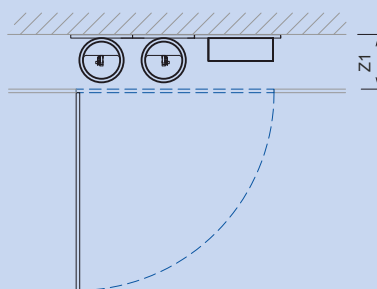
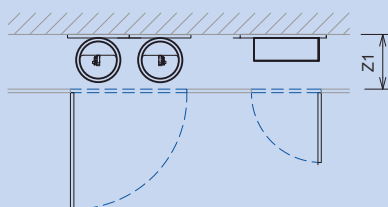
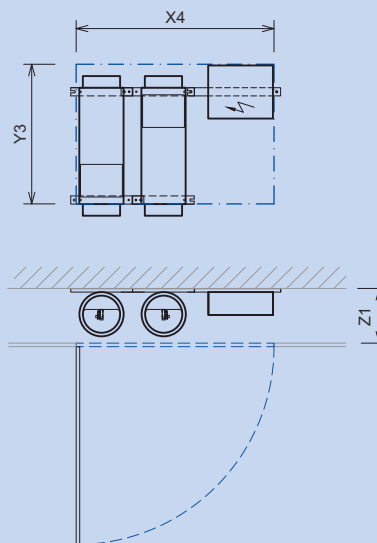


Koneksjonskonfigurasjon

Sammenkoblede rør med separat terminal



Kombinerte rør med tilkoblet terminal



MINIMUMSDIMENSJONER FOR SERVICETILGANG

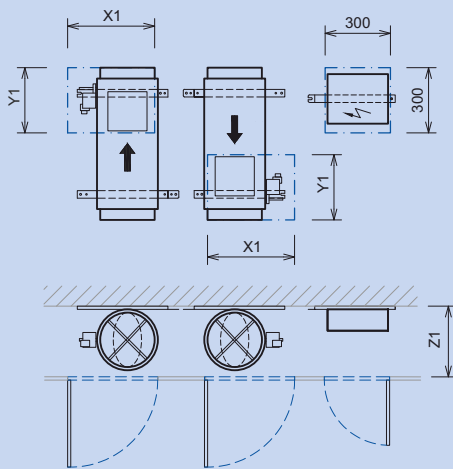
DIAMETER	X1 (mm)	X2 (mm)	X3 (mm)	X4 (mm)	Y1 (mm)	Y2 (mm)	Y3 (mm)	Z1 (mm)
125/125	200	550	400	800	200	500	500	190
160/160	300	600	500	850	300	500	600	235

INSPEKSJONSÅPNING

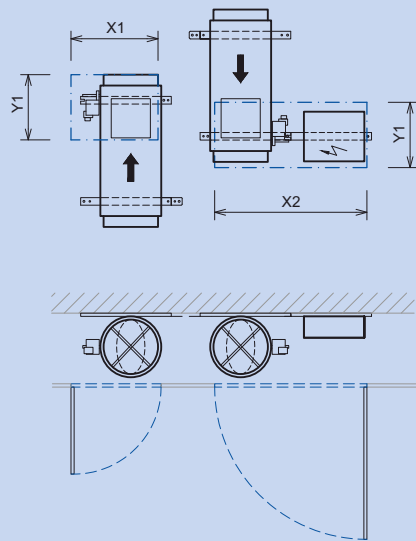
SMART BOX DIMENZE 200, 250, 315 A 400

Delt konfigurasjon

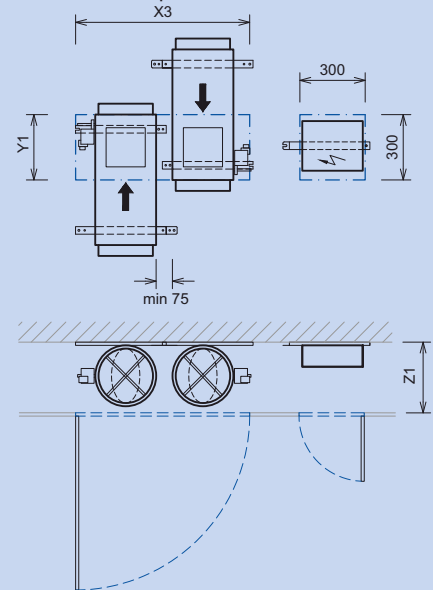
Separate rør ("stand alone") med separat terminal



Separate rør med terminal koblet til ett av rørene

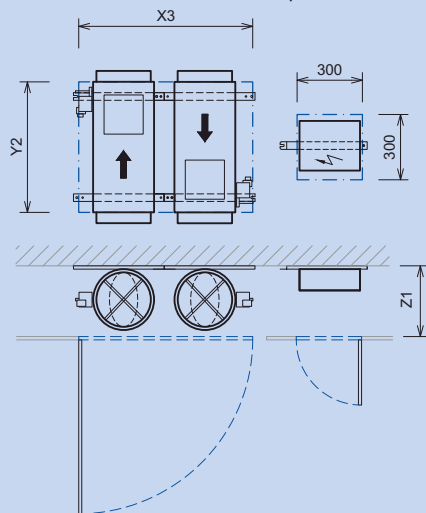


Separate rør over én inspeksjonsåpning med separat klemme

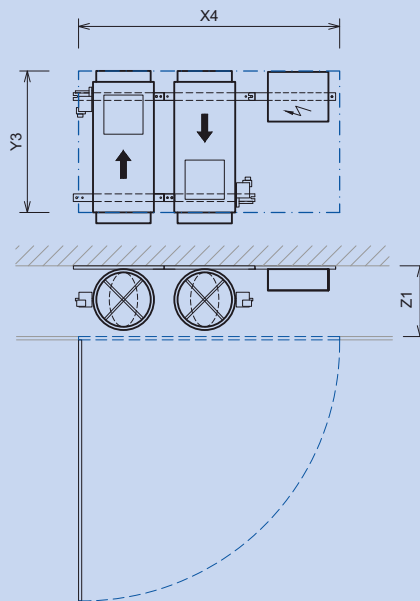


Koneksjonskonfigurasjon

Sammenkoblede rør med separat terminal



Kombinerte rør med tilkoblet terminal

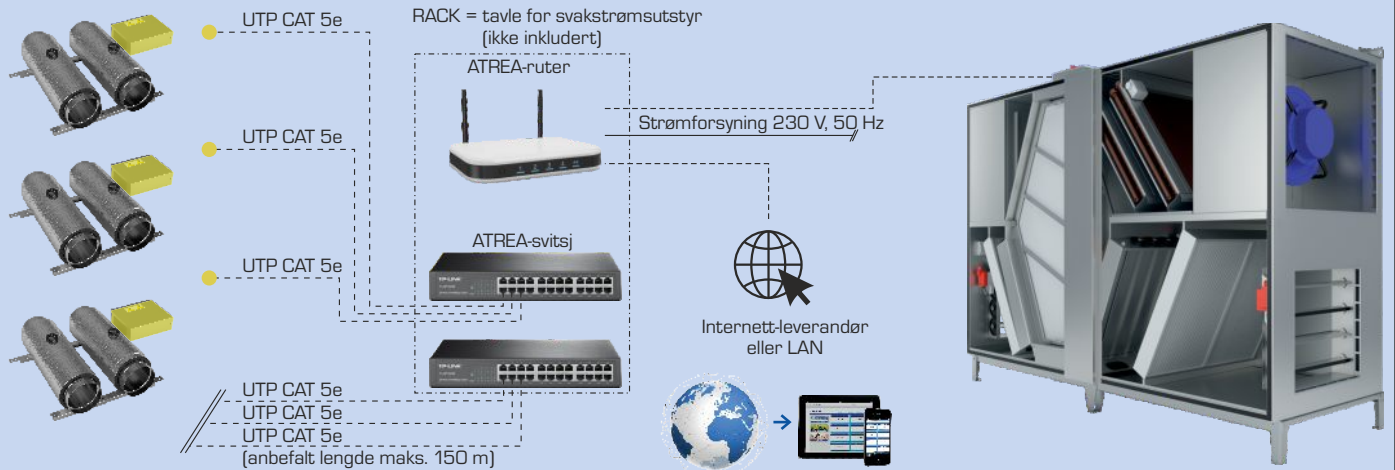


MINIMUMSDIMENSJONER FOR SERVICETILGANG

DIAMETER	X1 (mm)	X2 (mm)	X3 (mm)	X4 (mm)	Y1 (mm)	Y2 (mm)	Y3 (mm)	Z1 (mm)
200/200	300	700	800	1100	300	500	600	275
250/250	400	700	800	1200	300	600	650	330
315/315	400	750	1000	1400	300	600	650	400
400/400	450	750	1200	1500	300(450)*	600	650	500

* Ved tilkobling av en transformatorstasjon til et rør over en enkelt inspeksjonsåpning er det nødvendig å lage en lengre side Y1 (verdi i parentes) på grunn av inspeksjonsåpningens plassering på selve røret.

TOPOLOGI KOMMUNIKASJONSNETTVERKSSYSTEM



Systemets rammeverk består av de enkelte SMART-boksene og den sentrale klimaanlegget i DUPLEX-serien DUPLEX-serien utstyrt med den digitale styringen RD5. Alle enhetene er koblet sammen i et lukket kommunikasjonsnettverk (Ethernet-grensesnitt), som muliggjør kontinuerlig kommunikasjon mellom de enkelte komponentene og gjensidig optimalisering av de enkelte komponentene. Ved å koble seg til Ethernet-nettverket kan systemet styres etter behov av den overordnede styringen. Ved hjelp av ruterer kobles hele systemet til Internett og får ekstern tilgang til ATREA connect-serveren. Denne tjenesten tilbyr et webgrensesnitt som gjør det mulig for brukeren å styre de enkelte SMART-boksene trådløst, eller for anleggsledelsen å fjernstyre hele systemet.

SMART BOX - INTERN KÅBLING

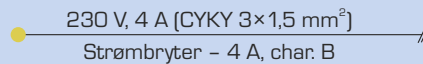
Hver SMART-boks kan kobles til en rekke valgfrie komponenter - både på inn- og utgangene. Funksjonaliteten til hele systemet kan dermed tilpasses det spesifikke bruksområdet, f.eks. for ventilasjon av leiligheter i boligbygg eller klasserom på skoler. Hver SMART-boks styres uavhengig av de andre boksene av sin egen seksjon og overfører sine krav til sentralenheten.

Strømforsyning SMART box

Strømforsyning

Nødvendig tilkobling

Valgfri tilkobling

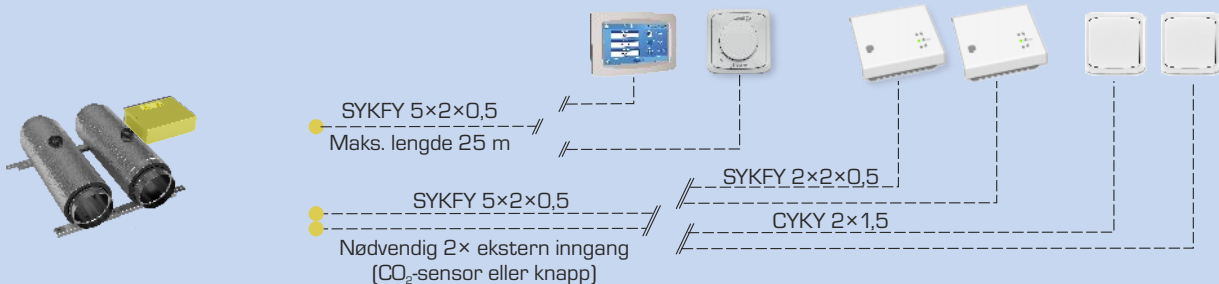


KONTROLLALTERNATIVER

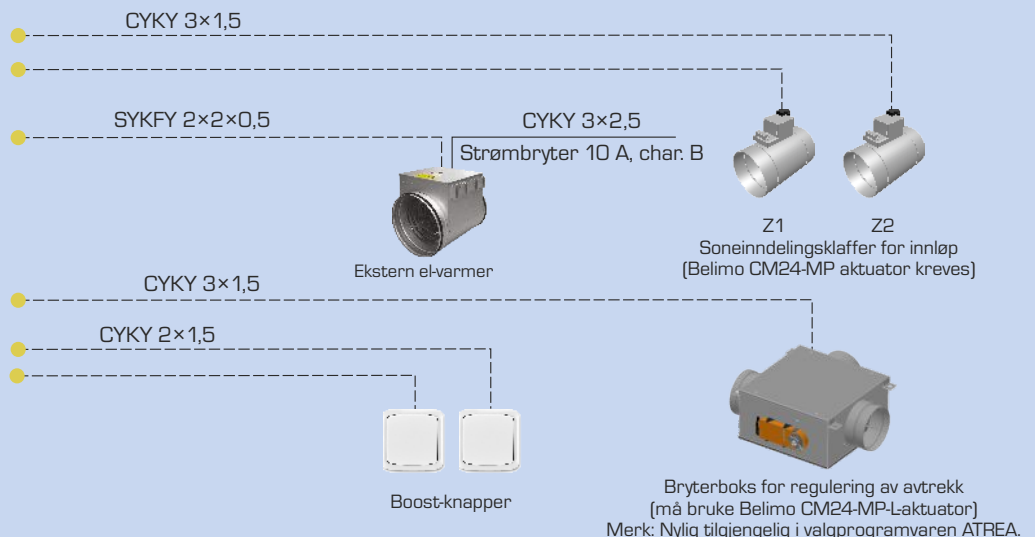
Fjernstyring via nettgrensesnitt ATREA connect server (skyen)



Ledningsinngang til terminalen



VALGFRITT TILBEHØR



STYRING

Mekaniske regulatorer

CP 10 RA – en analog veggmontert regulator som gjør det mulig å stille inn ventilasjonseffekten via en dreiebryter med mulighet for å slå av SMART-boksen (anbefales for boliger).

CP 10 RT – analog veggmontert regulator som gjør det mulig å stille inn ventilasjonseffekten med én dreiebryter og tilluftstemperaturen med den andre; den har også mulighet til å slå av SMART-boksen.

Digitale regulatorer

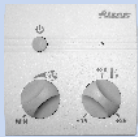
CP Touch – komfortabel regulator for innstilling av alle moduser med detaljert statusvisning, inkludert feilindikering. Gir brukeren tilgang til fellesfunksjoner; innstilling av ukeplaner og justering av hele systemet. Regulatoren gjør det også mulig å stille inn en midlertidig hellig-/feriemodus. Inkluderer normalt den innebygde romtemperaturføleren. Alle verdier kan stilles inn på den oversiktlige berøringsskjermen i farger. Mulighet for flere fargevarianter.

Fjernkontroll

Hvis hele systemet med SMART-bokser er koblet til Internett, kan en smarttelefon, datamaskin eller et nettbrett brukes til å styre de enkelte SMART-boksene. Det er bare å åpne webappen på enheten og stille inn alle parametere, moduser og ukeplaner.

Fjernadministrasjon

Systemet har en standard og brukervennlig meny for administratorer - systemet kan fjernovervåkes og justeres, og det er mulig å motta informasjon om feil og mangler automatisk (f.eks. via e-post).



CP 10 RT-kontroller



CP 10 RA-kontroller



CP Touch-kontroller



Styring via telefon



Styring via PC

BESTILLINGSNUMMER

	SMART box UNI 125 (VAV-regulator tubus ø 125)	Best. Nr. A701012
	SMART box UNI 160 (VAV-regulator tubus ø 160)	Best. Nr. A701016
	SMART box UNI 200 (VAV-regulator tubus ø 200)	Best. Nr. A701020
	SMART box UNI 250 (VAV-regulator tubus ø 250)	Best. Nr. A701025
	SMART box UNI 315 (VAV-regulator tubus ø 315)	Best. Nr. A701031
	SMART box UNI 400 (VAV-regulator tubus ø 400)	Best. Nr. A701040
	SMART box C 125 (metalldeksel for SMART box UNI 125 – sølv)	Best. Nr. A701112
	SMART box C 160 (metalldeksel for SMART box UNI 160 – sølv)	Best. Nr. A701116
	SMART box C 200 (metalldeksel for SMART box UNI 200 – sølv)	Best. Nr. A701120
	SMART box C 250 (metalldeksel for SMART box UNI 250 – sølv)	Best. Nr. A701125
	SMART box C 315 (metalldeksel for SMART box UNI 315 – sølv)	Best. Nr. A701131
	SMART box C 400 (metalldeksel for SMART box UNI 400 – sølv)	Best. Nr. A701140
	SMART box RD5 (část měření a regulace, univerzální)	Best. Nr. A701000

	Styreenhet CP Touch – berøringsskjerm – 4 fargeversjoner (hvit, elfenben, grå, antrasitt)	Best. Nr. A170130 Best. Nr. A170131 Best. Nr. A170132 Best. Nr. A170133
	Styreenhet CP 10 RT – hvit farge, to temperaturområder	Best. Nr. A170140 Best. Nr. A170141
	Styreenhet CP 10 RA – hvit farge	Best. Nr. A170286
	Ei. Varmeapparat EPO-V	i henhold til størrelse
	Ei. Varmeapparat EPO-PTC	i henhold til størrelse
	Ruter	Best. Nr. A700901
	Bryter 8-port	Best. Nr. A700905
	Bryter 24-port	Best. Nr. A700906
	TKR SLIM 125 RL-MP – ø 125 (hann), Belimo CM24-MPLL	Best. Nr. R150123
	TKR SLIM 125 T-MP – ø 125 (hann), Belimo CM24-MPLL	Best. Nr. R150124
	TKR SLIM 160 RL-MP – ø 160 (hann), Belimo CM24-MPLL	Best. Nr. R150163
	TKR SLIM 160 T-MP – ø 160 (hann), Belimo CM24-MPLL	Best. Nr. R150164
	TKR SLIM 200 RL-MP – ø 200 (hann), Belimo CM24-MPLL	Best. Nr. R150203
	TKR SLIM 200 T-MP – ø 200 (hann), Belimo CM24-MPLL	Best. Nr. R150204