

Emhætter VARIANT

emhætter med
lufttilførsel



VARIANT-emhætter giver effektiv udsugning med filtrering af spildluft, samtidig med at der tilføres behandlet frisk luft til køkkener i alle størrelser og konfigurationer, på anmodning med automatisk driftskontrol.

VARIANT-emhætter leveres som komplette sæt; de er lavet af rustfrit stål i henhold til CSN 17240 (AISI 304), med 400 × 400 mm fedtudskillere med en opsamlings effektivitet på op til 100% (afhængigt af størrelsen på aerosoler i luften). Emhætterne er som standard udstyret med indbygget LED-belysning.

Emhættens front har firkantede, justerbare udtag på 275 × 275 mm til tilførsel af behandlet frisk luft. Udsugnings- og indblæsningsudtag, cirkulære eller rektangulære, er placeret i toppen. Det anbefales, at kanalsystemet er termisk og akustisk isoleret (helst Pitre eller ALP) af hensyn til rengøring og vedligeholdelse.

VARIANT-emhætter kan med fordel kombineres med DUPLEX-enheder placeret uden for køkkenområdet, alternativt med selvstændige ventilatorer, filtrering og genopvarmning.

De er ophængt på M10-gevindstænger, der er forankret i loftet med ekspansionsbolte langs emhættens omkreds. Deres standardhøjde er 435 mm, med planmål til at opfylde kundens krav inden for det specificerede område. VARIANT-emhætter er kendetegnet ved deres kompakte størrelse og fremragende design. Integrationen af udsugning og lufttilførsel i en enkelt enhed eliminerer andre æstetisk uønskede kanaler i køkkenet.

Automatisk driftskontrol aMotion

På anmodning kan VARIANT-emhætter udstyres med et omfattende mikroprocessorbaseret driftskontrolsystem.

Systemet består af et mikroprocessorstyringsmodul med differensstemperaturfølere indbygget i SM-klemmen over emhætten. Et kontrolpanel til fjernjustering af emhættens drift og en RG-tavle til hastighedsstyring af indblæsnings- og udsugningsventilatoren leveres separat.

Det automatiske kontrolsystem i VARIANT-emhætter sikrer økonomisk ventilation afhængigt af køkkenudstyrets umiddelbare varmeproduktion. Først når der er en øget temperaturforskel mellem lufttemperaturen under emhætten og i køkkenområdet, begynder udsugnings- og indblæsningsventilatorerne at køre med reduceret hastighed. Hvis temperaturforskellen stiger yderligere, begynder begge ventilatorer at køre med maksimal hastighed. Når denne justerbare forskel reduceres, sænkes ventilatorhastigheden automatisk, eller de slukkes.

aMotion-styring til automatisk drift understøttes kun, når den bruges sammen med en DUPLEX-enhed.

LEGENDE

VZT+ZZT ... DUPLEX Kompakt basisventilationsaggregat med varmegenvinding

i_1 ... udsugningsluftindtag

i_2 ... udsugningsluftudtag

e_{exter} ... udendørs luftindtag

e_1 ... tilførsel af frisk opvarmet luft

e_2 ... frisk opvarmet luftudtag

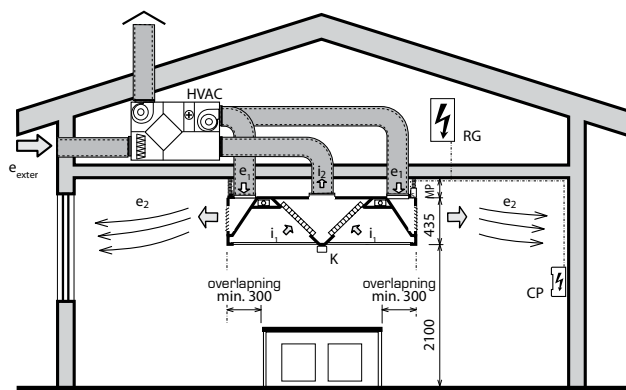
MP ... manipulationsrum

K ... fedtopsamlingsbakke

S ... tilslutningsklemme

OP ... kontrolpanel til automatisk styring

RG ... Automatisk kontrolpanel



Software til udvælgelse

Til detaljeret design af ventilerede lofter, emhætter, tilbehør og styringer anbefaler vi, at du bruger vores dedikerede udvælgelsessoftware.

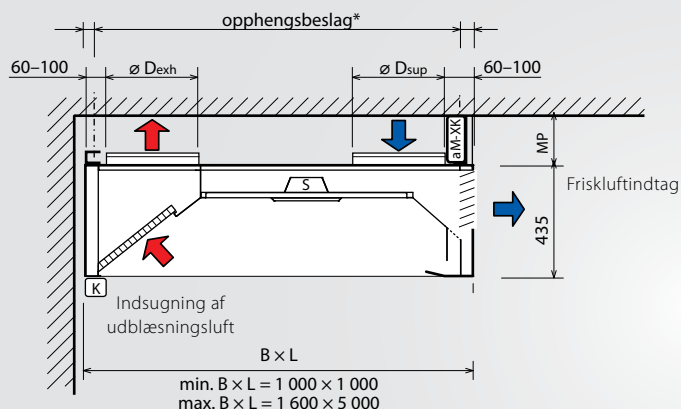
Du kan finde det på vores hjemmeside

www.atrea.eu

Atrea®

VARIANT 1-R (VÆGMONTERET)

VARIANT 1-R (VÆGMONTERET)



Legende:

B x L	... emhættens bredde x længde
B1 x L1	... afstand mellem hængsler
MP	... manipulationsrum
ØD _{exh}	... udsugningsudtag (cirkulære eller rektangulære)
ØD _{sup}	... indløb (cirkulær eller rektangulær)
S	... LED-lys
K	... fedtopsamlingsbakke
aM-XK	... terminalblok med indbygget mikroprocessormodul mikroprocessor-modul
BT1	... driftstemperaturføler for det automatiske kontrolsystem (intern)
BT2	... driftstemperaturføler for det automatiske kontrolsystem (rum) – placeret på siden af emhætten
*	... en tegning af ophængningsbeslagets layout i henhold til emhættens størrelse tilgængelig på forespørgsel

Bemærk: Emhætter med en længde på L > 3000mm leveres altid med 2 udtag e₁ og i₂ placeret 1/4 af længden fra kanterne.

DIMENSIONER OG STØRRELSE

Dimensioner på emhætten				Maksimalt antal filtre	Maksimalt antal udløb	Maksimal gennemstrømningshastighed (m ³ /t)	Maksimalt trykfald ved indløb/udløb (Pa)	Strømforbrug til belysning	Antal ophængningsbeslag
Længde L	Bredde B								
1 000	1 000	1 250	1 600	2 stk.	3 stk.	1 160	70 / 100	LED 22 W	4 stk.
1 200	1 000	1 250	1 600	2 stk.	3 stk.	1 160	72 / 101	LED 22 W	4 stk.
1 400	1 000	1 250	1 600	3 stk.	4 stk.	1 740	72 / 102	LED 22 W	4 stk.
1 600	1 000	1 250	1 600	3 stk.	5 stk.	1 740	77 / 117	LED 44 W	4 stk.
1 800	1 000	1 250	1 600	4 stk.	5 stk.	2 320	74 / 121	LED 44 W	4 stk.
2 000	1 000	1 250	1 600	4 stk.	6 stk.	2 320	83 / 123	LED 55 W	6 stk.
2 200	1 000	1 250	1 600	5 stk.	7 stk.	2 900	72 / 106	LED 55 W	6 stk.
2 400	1 000	1 250	1 600	5 stk.	7 stk.	2 900	72 / 94	LED 55 W	6 stk.
2 600	1 000	1 250	1 600	6 stk.	8 stk.	3 480	67 / 101	LED 55 W	6 stk.
2 800	1 000	1 250	1 600	6 stk.	9 stk.	3 480	67 / 91	LED 55 W	6 stk.
Minimum 2 HVAC-udstødningsforbindelser og 2 forsyningsforbindelser									
3 000	1 000	1 250	1 600	7 stk.	10 stk.	4 060	72 / 108	LED 2x44 W	8 stk.
3 200	1 000	1 250	1 600	7 stk.	10 stk.	4 060	77 / 111	LED 2x44 W	8 stk.
3 400	1 000	1 250	1 600	8 stk.	10 stk.	4 640	71 / 102	LED 2x44 W	8 stk.
3 600	1 000	1 250	1 600	8 stk.	12 stk.	4 640	72 / 105	LED 2x44 W	8 stk.
3 800	1 000	1 250	1 600	9 stk.	12 stk.	5 220	71 / 107	LED 2x55 W	8 stk.
4 000	1 000	1 250	1 600	9 stk.	12 stk.	5 220	76 / 114	LED 2x55 W	8 stk.
4 200	1 000	1 250	1 600	10 stk.	14 stk.	5 800	72 / 106	LED 2x55 W	8 stk.
4 400	1 000	1 250	1 600	10 stk.	14 stk.	5 800	72 / 100	LED 2x55 W	8 stk.
4 600	1 000	1 250	1 600	11 stk.	14 stk.	6 380	72 / 100	LED 2x55 W	8 stk.
4 800	1 000	1 250	1 600	11 stk.	16 stk.	6 380	72 / 94	LED 2x55 W	8 stk.
5 000	1 000	1 250	1 600	12 stk.	16 stk.	6 960	72 / 90	LED 2x55 W	8 stk.

Emhætten kan leveres i ikke-standard mål, der spænder fra:

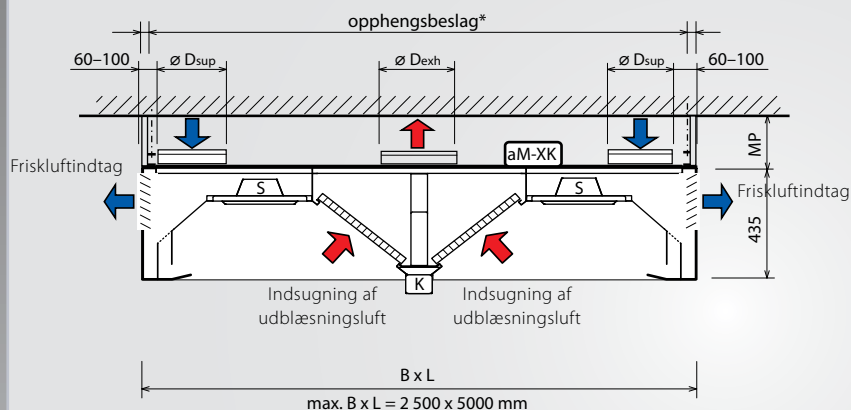
Længde L = 1 000 til 5 000 mm (altid i intervaller på 50 mm).

Bredde B = 1 000 til 1 600 mm (altid i intervaller på 50 mm).

VIGTIGE BEMÆRKNINGER

- Gasapparater i klasse B skal føres ind i skorstenen, og de må under ingen omstændigheder føres ind i emhætten.
- Det skal undersøges, om det er muligt at føre røgrøret gennem emhætten.
- emhætter på op til L > 3 500 mm skal altid leveres adskilt på grund af vanskelig transport og håndtering.
- Sørg for, at emhættens udhæng over apparaternes omrids er tilstrækkeligt.

VARIANT 2-R (CENTRAL)



Legende:

- B x L ... emhættens bredde x længde
- B1 x L1 ... afstand mellem hængsler
- MP ... manipulationsrum
- ØD_{exh} ... udsugningsudtag (cirkulære eller rektangulære)
- ØD_{sup} ... indløb (cirkulær eller rektangulær)
- S ... LED-lys
- K ... fedtopsamlingsbakke
- aM-XK ... terminalblok med indbygget mikroprocessormodul mikroprocessor-modul
- BT1 ... driftstemperaturføler for det automatiske kontrolsystem (intern)
- BT2 ... driftstemperaturføler for det automatiske kontrolsystem (rum) – placeret på siden af emhætten
- * ... en tegning af ophængningsbeslagets layout i henhold til emhættens størrelse tilgængelig på forespørgsel

DIMENSIONER OG STØRRELSE

Dimensioner på emhætten					Maksimalt antal filtre	Maksimalt antal udløb	Maksimal gennemstrømningshastighed (m ³ /t)	Maksimal trykfald ved indløb/udløb (Pa)	Strømforbrug til belysning	Antal ophængningsbeslag
Længde L	Bredde B									
1 000	1 800	1 950	2 250	2 500	4 stk.	6 stk.	2 320	70 / 100	LED 2x22 W	6 stk.
1 200	1 800	1 950	2 250	2 500	4 stk.	6 stk.	2 320	72 / 101	LED 2x22 W	6 stk.
1 400	1 800	1 950	2 250	2 500	6 stk.	8 stk.	3 480	72 / 102	LED 2x22 W	6 stk.
1 600	1 800	1 950	2 250	2 500	6 stk.	10 stk.	3 480	76 / 114	LED 2x44 W	6 stk.
1 800	1 800	1 950	2 250	2 500	8 stk.	10 stk.	4 640	70 / 109	LED 2x44 W	6 stk.
2 000	1 800	1 950	2 250	2 500	8 stk.	12 stk.	4 640	83 / 123	LED 2x55 W	8 stk.
2 200	1 800	1 950	2 250	2 500	10 stk.	14 stk.	5 800	72 / 106	LED 2x55 W	8 stk.
2 400	1 800	1 950	2 250	2 500	10 stk.	14 stk.	5 800	77 / 106	LED 2x55 W	8 stk.
2 600	1 800	1 950	2 250	2 500	12 stk.	16 stk.	6 960	70 / 109	LED 2x55 W	8 stk.
2 800	1 800	1 950	2 250	2 500	12 stk.	18 stk.	6 960	70 / 98	LED 2x55 W	8 stk.
Minimum 2 HVAC-udstødningsforbindelser og 2 forsyningsforbindelser										
3 000	1 800	1 950	2 250	2 500	14 stk.	20 stk.	8 120	70 / 104	LED 4x44 W	10 stk.
3 200	1 800	1 950	2 250	2 500	14 stk.	20 stk.	8 120	75 / 106	LED 4x44 W	10 stk.
3 400	1 800	1 950	2 250	2 500	16 stk.	20 stk.	9 280	70 / 100	LED 4x44 W	10 stk.
3 600	1 800	1 950	2 250	2 500	16 stk.	24 stk.	9 280	74 / 110	LED 4x44 W	10 stk.
3 800	1 800	1 950	2 250	2 500	18 stk.	24 stk.	10 440	70 / 104	LED 2x55 W	10 stk.
4 000	1 800	1 950	2 250	2 500	18 stk.	24 stk.	10 440	75 / 109	LED 2x55 W	10 stk.
4 200	1 800	1 950	2 250	2 500	20 stk.	28 stk.	11 600	73 / 110	LED 2x55 W	10 stk.
4 400	1 800	1 950	2 250	2 500	20 stk.	28 stk.	11 600	73 / 103	LED 2x55 W	10 stk.
4 600	1 800	1 950	2 250	2 500	22 stk.	28 stk.	12 760	70 / 106	LED 2x55 W	10 stk.
4 800	1 800	1 950	2 250	2 500	22 stk.	32 stk.	12 760	72 / 104	LED 2x55 W	10 stk.
5 000	1 800	1 950	2 250	2 500	24 stk.	32 stk.	13 920	71 / 104	LED 2x55 W	10 stk.

Emhætten kan leveres i ikke-standard mål, der spænder fra:

Længde L = 1 000 til 5 000 mm (altid i intervaller på 50 mm).

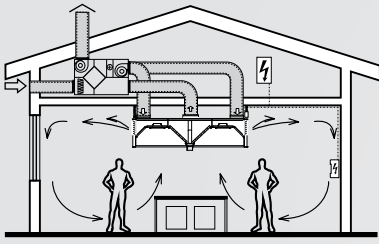
Bredde B = 1 800 til 2 500 mm (altid i intervaller på 50 mm).

VIGTIGE BEMÆRKNINGER

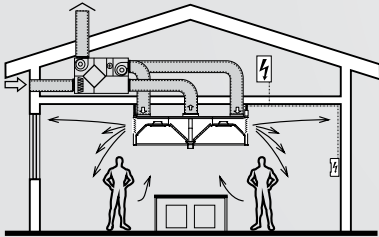
- Gasapparater i klasse B skal føres ind i skorstenen, og de må under ingen omstændigheder føres ind i emhætten.
- Det skal undersøges, om det er muligt at føre røgrøret gennem emhætten.
- emhætter på op til L > 3 500 mm skal altid leveres adskilt på grund af vanskelig transport og håndtering.
- Sørg for, at emhættens udhæng over apparaternes omrids er tilstrækkeligt.

FORSYNINGSDTAG

VINTERTILSTAND



SOMMERTILSTAND



Luftindtaget i emhætterne i VARIANT-serien er forsynet med udtag i rustfrit stål. Hvert udtag kan nemt dirigeres.

Vintertilstand

Juster luftudtagene, så de vender opad, ved at fjerne de 4 skruer med en unbrakonøgle i størrelse 4 og dreje hele risten, hvorefter den sættes tilbage på emhætten.

Den tilførte udeluft (forvarmet i varmeveksleren) blæses ind under køkkenloftet og påvirker ikke direkte emhættens funktion.

Sommerperioden

Juster indblæsningshullerne, så de vender nedad, ved at fjerne de 4 skruer med en unbrakonøgle størrelse 4 og dreje hele gitteret, hvorefter det sættes tilbage på emhætten.

Den tilførte udeluft (uden forvarmning) blæses diagonalt nedad, hvilket skaber et gardin af køliger luft.

Dimensionering af indblæsningsudtagene

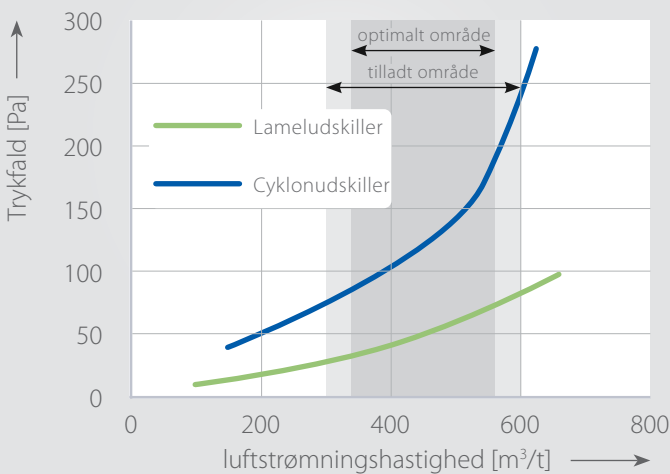
Antallet af udtag kan baseres på den anbefalede luftmængde gennem et udtag afhængigt af den ønskede luftstråle:

$$V_{rec} = 270 \text{ til } 540 \text{ m}^3/\text{t} / 1 \text{ stk.}$$

Trykfaldet er derefter 7 til 40 Pa.

RIST OG CYKLONUDSKILLERE

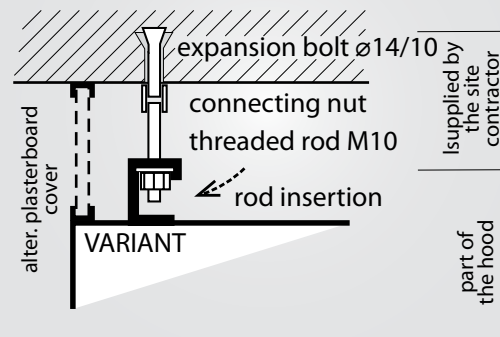
Emhætterne er som standard udstyret med 400 × 400 mm lamel- eller cyklonudskillere. Antallet af udskillere bestemmes altid i henhold til emhættens maksimale luftmængde i henhold til diagrammet, så luftmængden gennem et filter altid er i det optimale område. Endelig skal det kontrolleres, at det beregnede antal filtre fysisk kan rummes inden for emhættens længde.



FORANKRING I LOFTET

Emhætterne er udstyret med specielle beslag til ophængning på M10-gevindstænger, der er forankret i loftet med ø 14 / 10 mm ekspansionsbolte (medfølger ikke). Beslagene med udskæringer gør det nemt at indsætte ophængningsstængerne i siderne og med møtrikker og nem højdeindstilling af emhætten.

Antal og type af hængsler - se diagrammer.



ELEKTRISKE LEDNINGER

a) terminalblok i basisdesign (uden automatisk kontrol)

