

KØKKENHÆTTER KUBUS

Akkumuleringsugedæksel
(uden belysning og fedtfilter)



KUBUS akkumuleringsugedækslerne anvendes primært til sugning fra varmluftovne og opvaskemaskiner i storkøkkener, hvor der ikke kræves fedtudskillelse i fedtfiltere og belysning.

Hvis det er relevant, kan akkumuleringsdækslet tilsluttes direkte til sugerøret (med fordel via den automatisk styrede klap). Ved bestilling kan dækslerne udstyres med betjeningsautomatiske styresensorer. Akkumuleringsugedækslerne leveres i to grundhøjder – 465 mm og 690 mm.

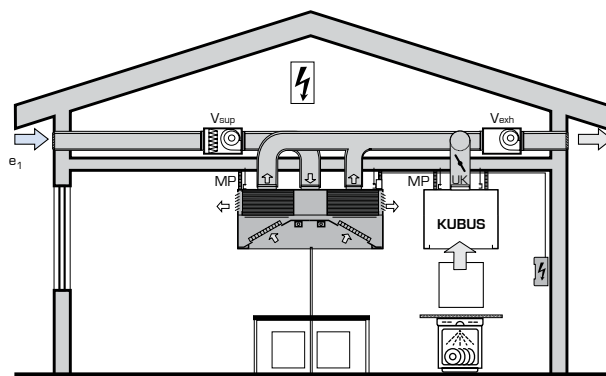
KUBUS sugedækslerne leveres udelukkende samlet, fremstillet af rustfri stålplader iht. CSN 17240 (AISI 304).

Cirkulære eller rektangulære sugegrene er placeret på toppen eller på siden.

Afgreningsdimensionerne bestemmes i henhold til den ind sugede luftstrøm baseret på beregningen (ATREA-udvælgelsessoftware).

LEGENDE

- UK ... kontaktstyret lukkespjæld (valgfrit tilbehør)
- MP ... manipulationsrum
- V_{exh} ... udsugningsventilator (f.eks. SVF)
- V_{sup} ... forsyne ventilator med filter (f.eks. SVF)



Udvælgelsessoftware

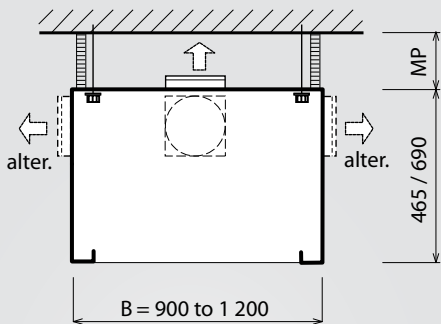
For det detaljerede udvalg af ventilerede lofter, emhætter, tilbehør og styresystemer anbefaler vi at bruge vores specialiserede udvælgelsessoftware.

Du finder den på vores hjemmeside www.atrea.dk.

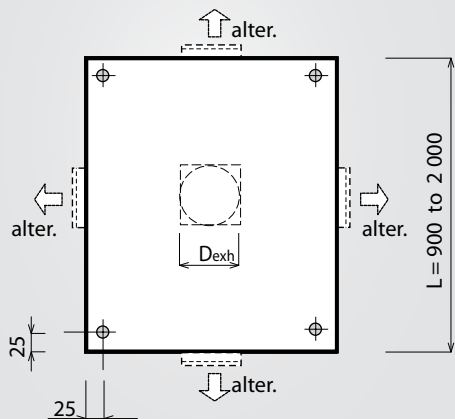
Atrea®

DIMENSIONS DIAGRAM

SET FRA SIDEN



SET FRA TOPPEN

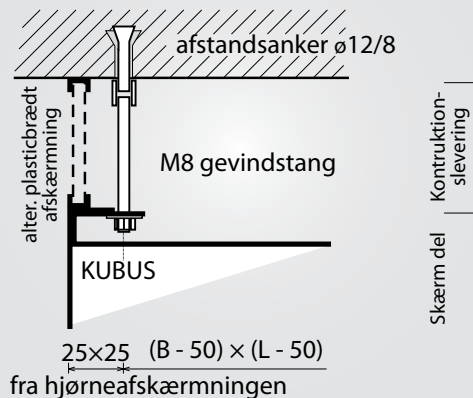


LEGENDE

- L ... skæm længde
- B ... skærm bredde
- D_{exh} ... diameter på cirkulære udgangsporte eller rektangulære rør

FASTGØRELSE TIL LOFT

Akkumuleringsugedækslerne er udstyret med huller inklusive spredepaneler, der skal hænges på M8 gevindstænger forankret til loftet ved hjælp af ø 12 / 8 mm afstandssanker (ikke med i leveringsomfanget).



GRUNDLÆGGENDE DIMENSIONER

Længde L (mm)	Bredde B (mm)	Højde H (mm)
900	900, 1 000, 1 250	465, 690
1 000	900, 1 000, 1 250	465, 690
1 250	900, 1 000, 1 250	465, 690
1 500	900, 1 000, 1 250	465, 690
1 750	900, 1 000, 1 250	465, 690
2 000	900, 1 000, 1 250	465, 690

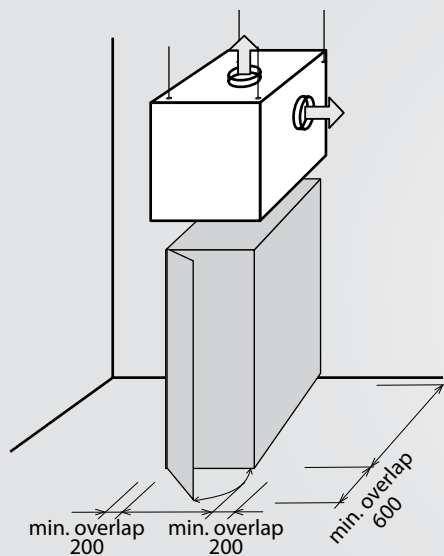
Ved bestilling kan betrag leveres med atypiske mål i følgende omfang:

Længde L = 900 til 2 000 mm

Bredde B = 900 til 1 250 mm

OPSUMMERING AF SKÆRM BESTEMMELSE

a) konvektionsovne og lignende apparater med hoveddør



b) vaskemaskine

